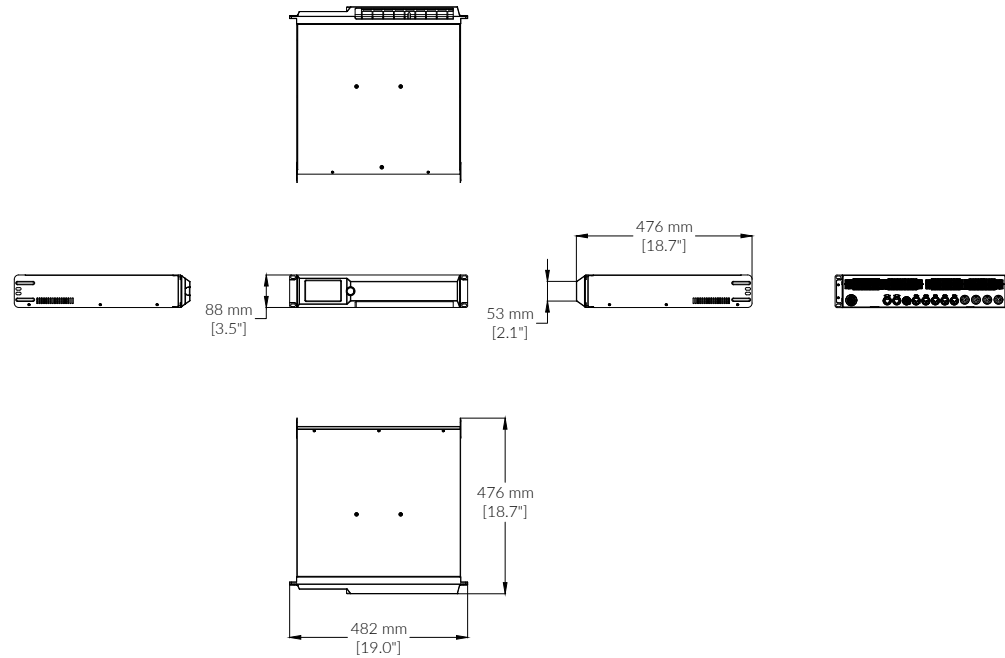




NO.	修改内容 Modification	日期 Date



受控正本 Original	受控副本 Copy	单位章 Stamp	核准 Approval		品名 & 型号 Name & Model	R1/R2		图名 Title				
			审核 Audit		角度投影 Projection Angle			图号 File No.				
			制图 Drawer	2026-3-13	图框版本 Ver	单位 Unit	mm	比例 Scale	共 1 页	第 1 页 Page	版本 Ver	