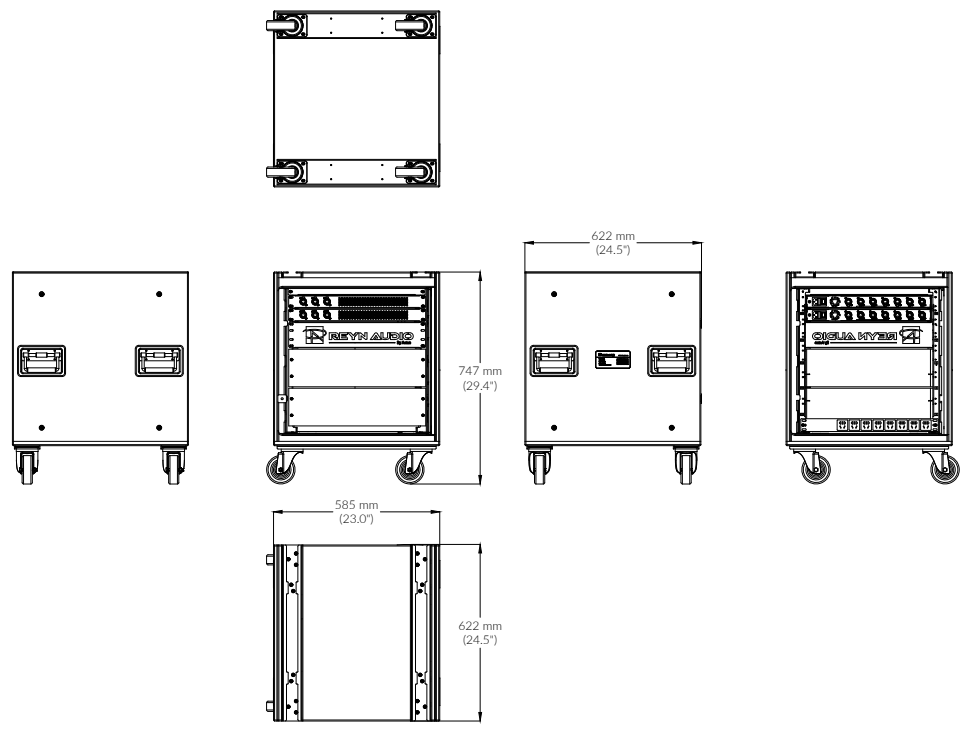




NO.	修改内容 Modification	日期 Date



受控正本 Original	受控副本 Copy	单位章 Stamp	核准 Approval		品名 & 型号 Name & Model	RA3		图名 Title	
			审核 Audit		角度投影 Projection Angle			图号 File No.	
			制图 Drawer	2026-3-12	图框版本 Ver	单位 Unit	mm	比例 Scale	共 1 页