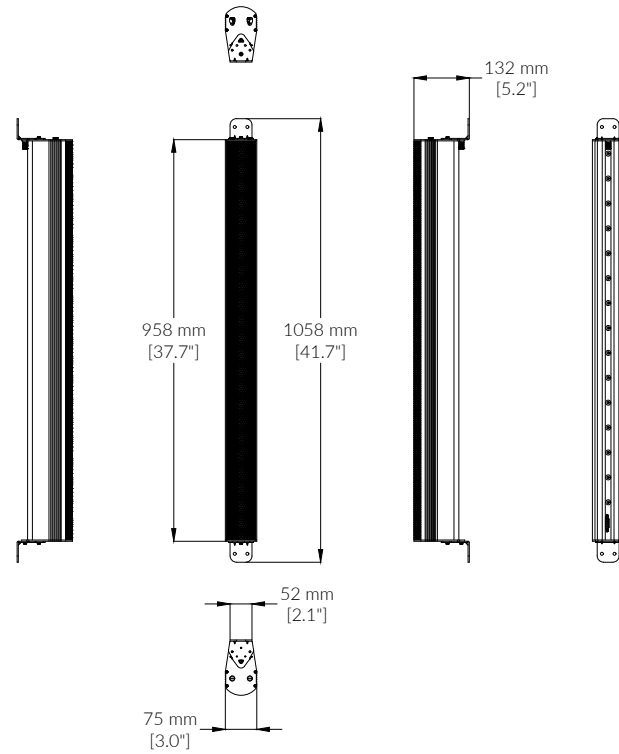




NO.	修改内容 Modification	日期 Date



受控正本 Original	受控副本 Copy	单位章 Stamp	核准 Approval		品名 & 型号 Name & Model	R16		图名 Title				
			审核 Audit			角度投影 Projection Angle		图号 File No.				
			制图 Drawer		2026-3-20	图框版本 Ver		单位 Unit	mm	比例 Scale		共 1 页