

作为小型线阵列系统稳固可靠的吊挂核心部件,该吊架既能保障线阵音箱的安全稳定运行,又可助力线阵系统在中小型场地实现更优的声场覆盖,让声音均匀扩散,有效提升整体听觉体验;同时具备稳定的安全承载能力,便于工作人员快速完成音箱安装、角度与位置调整,兼顾安全性与实用性。

特征

- ✓ 适用于 **RL3** 线阵列音箱
- ✓ 采用耐腐蚀性好的 SUS304 不锈钢材质处理
- ✓ 吊架主体表面采用黑色十年户外砂面烤漆
- ✓ 拥有构造精密的吊挂和音箱连接部件
- ✓ LOGO 板表面采用黑色细纹 AB 聚脲处理,更具质感



3/4 卸扣 X 3 pcs



圆形锁销 X 2 pcs



圆形锁销 X 4 pcs



装配

- 在系统部署时,可采用两种不同的吊挂方式。

模式一:次低+全频线阵 (**FS3** + **RL3**) ----- 在 **FS3** 超低音箱组下方链接 **RL3** 线阵音箱

- Step 1** 依据吊装需求在中心负载梁上选定 3/4 卸扣的适配安装孔位,随后安装配套的 3/4 卸扣;操控吊具下放挂钩,使其与吊架上预装的 3/4 卸扣精准对接。
- Step 2** 将主圆形锁销插入框架吊耳板与中心负载梁对应的主吊孔中,确保二者完成机械锁定。
- Step 3** 缓慢下降吊装电机,使吊架垂直于 **FS3** 音箱顶部,拔出并固定 **FS3** 箱体中部的活动吊臂,使吊架四角的固定锁销与音箱顶部完成锁定,随后缓慢上升。
- Step 4** 将 **FS3** 箱体中部活动吊臂向下拉出并用圆形锁销固定,随后拔出 **RL3** 箱体上方圆形锁销将其与 **RL3** 箱体进行连接。



• 模式二:全频线阵 (RL3) ----- 仅悬吊RL3 线阵列音箱组。

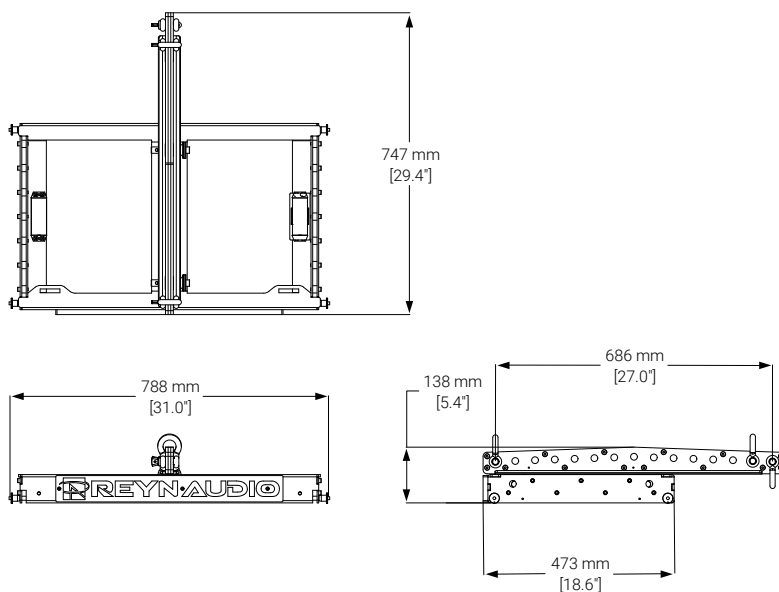
- Step 1** 依据吊装需求在中心负载梁上选定 3/4 卸扣的适配安装孔位, 随后安装配套的 3/4 卸扣; 操控吊具下放挂钩, 使其与 吊架上预装的 3/4 卸扣精准对接。
- Step 2** 将主圆形锁销插入框架吊耳板与中心负载梁对应的主吊孔中, 确保二者完成机械锁定。
- Step 3** 缓慢下降吊装电机, 使吊架垂直于RL3音箱顶部, 拔出吊架四角的固定锁销与音箱顶部的固定前吊臂、后方动吊臂完成锁定。



规格

适用机型：	RL3	尺寸(宽x深x高)：	788×698×158mm(31.0"x27.4"x6.2")
产品码：	63584154	净重：	46 kg (101.4 lbs)
规格：	最大承载 24 颗 RL3 / FS4	额定载重：	1056 kg以内
安全系数：	6.5 倍	TÜV SÜD 测试报告编号：	64.190.26.3099.01-00

三视图



RL3 飞行箱采用高强度外壳搭配定制内衬,能有效缓冲碰撞冲击。为 RL3 线阵音箱提供全方位抗冲击、防刮擦保护,隔绝运输途中颠簸、碰撞与粉尘侵袭,避免箱体与单元受潮受损,保障现场扩声品质稳定。

特征

- ✓ 采用坚固框架结构,箱体四周及边角经过强化处理
- ✓ 适用于 RL3 音箱保护和运输
- ✓ 设有锁扣装置,可牢牢锁住箱体
- ✓ 可堆叠存放,方便空间利用
- ✓ 内部具备减震、缓冲设计



装配

- 将线阵列根据下方示意图分类放入对应箱体的定制内衬中,锁合箱盖后,借助底部箱体的脚轮推动搬运适配演出、活动的设备运输需求。



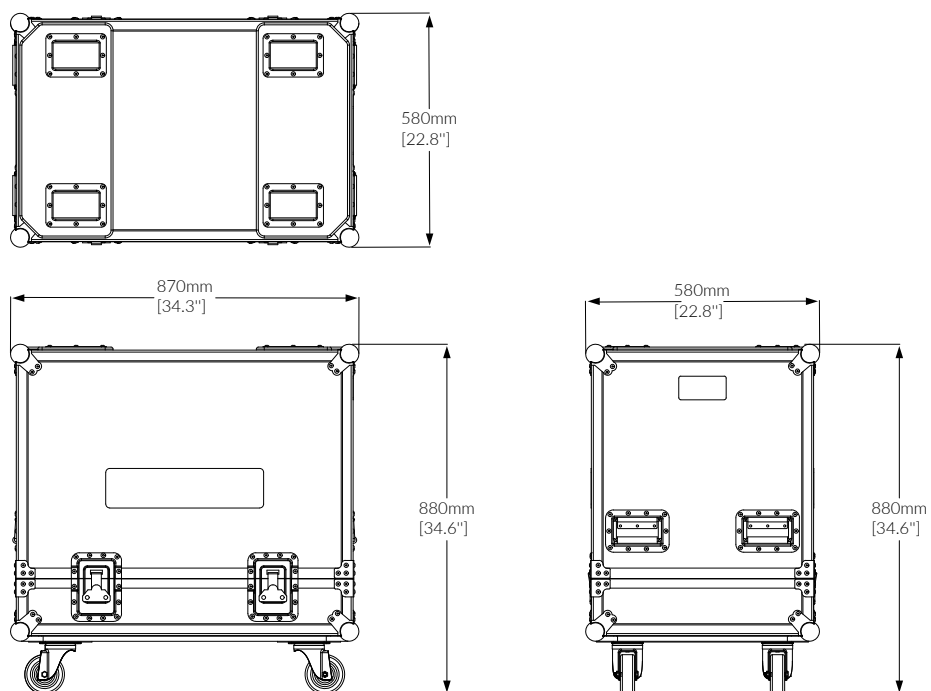
• 清洁RL3 线阵音箱, 平稳叠放嵌入飞行箱定制内衬, 确保稳固后闭合箱盖并锁扣, 即可完成收纳。



规格

适用机型	RL3	尺寸(宽x深x高):	606x304x105 mm (23.9"x12.0"x4.1")
产品码:	3205028061	净重:	42 kg (92.6 lbs)
规格:	一装二	毛重:	130 kg (286.6 lbs)

三视图



RL3 吊架飞行箱采用高强度外壳搭配定制内衬,能有效缓冲碰撞冲击。其材质坚固耐用,内部防震海绵紧密贴合吊架,防止吊架变形和刮擦。该飞行箱具备防潮、防尘、防腐蚀的特性,能保护吊架部件不受损害,防护性能优越。

特征

- ✓ 适用于 RL3 音箱吊架运输
- ✓ 采用坚固框架结构,箱体四周及边角经过强化处理
- ✓ 设有锁扣装置,可牢牢锁住箱体
- ✓ 可堆叠存放,方便空间利用
- ✓ 内部具备减震、缓冲设计



装配

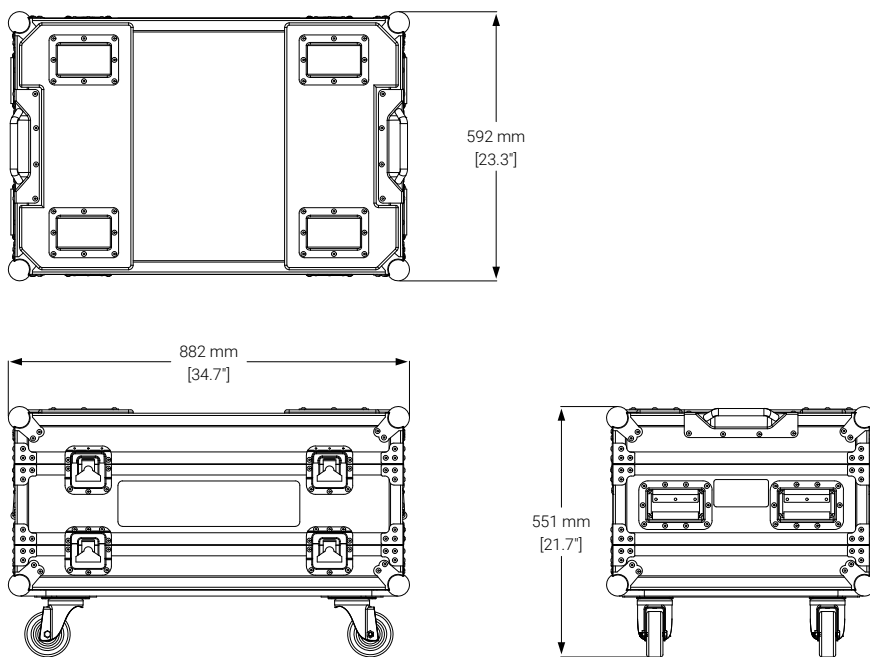
- 这款飞行箱采用分层化收纳设计:首层配备带脚轮的底托盘,用于放置 RL3 吊架;二层隔层舱可容纳第二个 RL3 吊架。
- 将线阵列的吊架根据下方示意图分类放入对应箱体的定制内衬中,锁合箱盖后,借助底部箱体的脚轮推动搬运适配演出、活动的设备运输需求。



规格

适用机型：	内含 2 个 RL3 吊架	尺寸 (宽x深x高)：	1320x580x1052 mm (52.0"x22.8"x41.4")
产品码：	3205028046	净重：	42kg (88.2 lbs)
		毛重：	132 kg (291.0lbs)

三视图



RL3 运输板车在音箱搬运和存储过程中均能发挥显著作用,其结构针对音箱的堆叠进行了适配设计。配备的高强度滚轮可轻松完成4只音箱的场地转移,在存储时,可以进行有序堆叠。

特征

- ✓ 适用于 RL3 线阵列音箱
- ✓ 采用稳固金属框架结构,提高运输便利
- ✓ 可堆叠存放,节省空间
- ✓ 支持 4 只 RL3 线阵音箱叠放



装配

• 使用 RL3 运输板车转运线阵音箱组时,需先将 RL3 箱体与运输板车对齐方向(音箱正面与板车正面保持一致,板车正面带有 REYNAUDIO 标识),再将箱体底部的四个圆形锁销与运输板车的对应连接位完成精准对接并锁合固定。



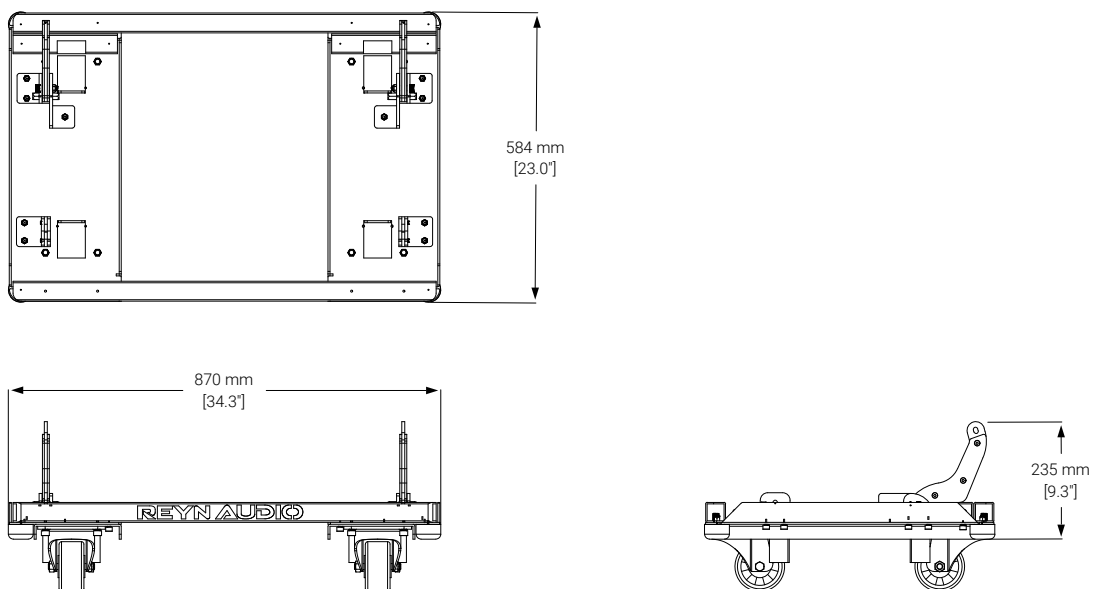
• 将首层 RL3 运输板车平稳放置在平整地面并锁死所有脚轮刹车, 随后将另一台 RL3 运输板车移至首层板车正上方, 对齐下方板车的框架轮廓后缓慢下放, 待上层板车的四个脚轮完全嵌入下层板车顶部预留的凹槽中, 即可实现稳定叠放; 需注意该运输板车建议堆叠层数不超过2层, 防止因重心过高引发倾倒风险。



规格

适用机型：	RL3	尺寸(宽x深x高)：	870x584x235 mm (31.6"x25.3"x9.3")
产品码：	63584200	净重：	54 kg (119 lbs)
规格：	一装四		

三视图



专为运输设计,耐磨缓冲材质,为音箱运输构筑可靠保障。选用弹性、韧性俱佳的防撞材料,加厚尼龙布搭配海绵夹层,能大幅吸收撞击能量,减少碰撞对音箱的损伤。其具备防水防尘特性,可阻挡灰尘与湿气,降低部件受损风险。还具备一定防水性,能应对轻微水溅和潮湿环境,防护优势显著。

特征

- ✓ 适用于 **RL3** 线阵列音箱
- ✓ 采用外层面料 1680D 牛津布/600D 防水尼龙
- ✓ 内衬材料采用 EVA 泡棉/记忆棉
- ✓ 可堆叠存放,方便管理



装配

- 运输前,先将 **RL3** 防撞袋置于 **RL3** 线阵音箱顶部,自上而下完整套覆至音箱底部;接着将防撞袋前部的拉链与袋体边框拉合固定,再将袋体后部的魔术贴与出线孔边框精准对位贴合,即可完成防撞袋的封装操作。



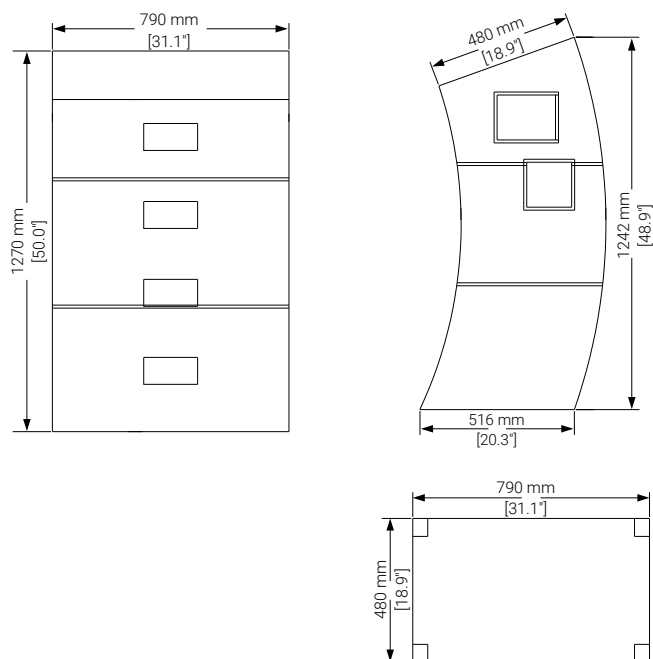
⚠️ RL3 线阵音箱运输箱须按箭头标识方向运输, 严禁违背方向操作。否则场地推行时易失衡倾斜、侧翻, 造成音箱设备不可逆损坏。



规格

适用机型：	RL3	尺寸(宽x深x高)：	1200x500x1445 mm (47.2"x19.7"x56.9+")
产品码：	3202000409	净重：	12 kg (26.5lbs)
规格：	一装四		

三视图



它能轻松承载大型线阵列系统整体载荷,即便面对动态工况下的瞬时冲击力,也能始终保持结构稳定,为每一套悬挂系统提供持久、稳定的安全保障。



规格

型号：	3/4	额定承载重量：	4.75 t
产品码：	3002001924	安全系数：	6 倍
规格：	美式弓形(BW),G-209 优质合金结构钢	CE证书编号：	PPU2508-16

三视图

