

作为小型线阵列系统稳固可靠的吊挂核心部件,该吊架既能保障线阵音箱的安全稳定运行,又可助力线阵系统在中小型场地实现更优的声场覆盖,让声音均匀扩散,有效提升整体听觉体验;同时具备稳定的安全承载能力,便于工作人员快速完成音箱安装、角度与位置调整,兼顾安全性与实用性。

特征

- ✓ 适用于 **RL4** 线阵列音箱
- ✓ 采用耐腐蚀性好的 SUS304 不锈钢材质处理
- ✓ 吊架主体表面采用黑色十年户外砂面烤漆
- ✓ 拥有收纳式活动吊挂和音箱连接部件



卸扣 X 2 pcs



圆形锁销 X 4 pcs



圆形锁销 X 4 pcs



装配

- 在系统部署时,可采用两种不同的吊挂方式。

模式一:次低+全频线阵 (**FS4 + RL4**) ----- 在**FS4**超低音箱组下方链接**RL4**线阵音箱

- Step 1** 依据吊装需求在中心延伸梁上选定活动吊耳的适配安装孔位,随后安装配套的吊耳;操控吊具下放挂钩,使其与吊架上预装的卸扣精准对接。
- Step 2** 其次使用吊架在RL4全频上方固定,再下降吊具将其与FS4音箱完全连接。
- Step 3** 选择对应音箱倾斜角度,随后平稳上升音箱组。



• 模式二:全频线阵(RL4)----- 仅悬吊RL4 线阵列音箱组。

Step 1 依据吊装需求在中心延伸梁上选定活动吊耳的适配安装孔位, 随后安装配套的吊耳; 操控吊具下放挂钩, 使其与吊架上预装的卸扣精准对接。

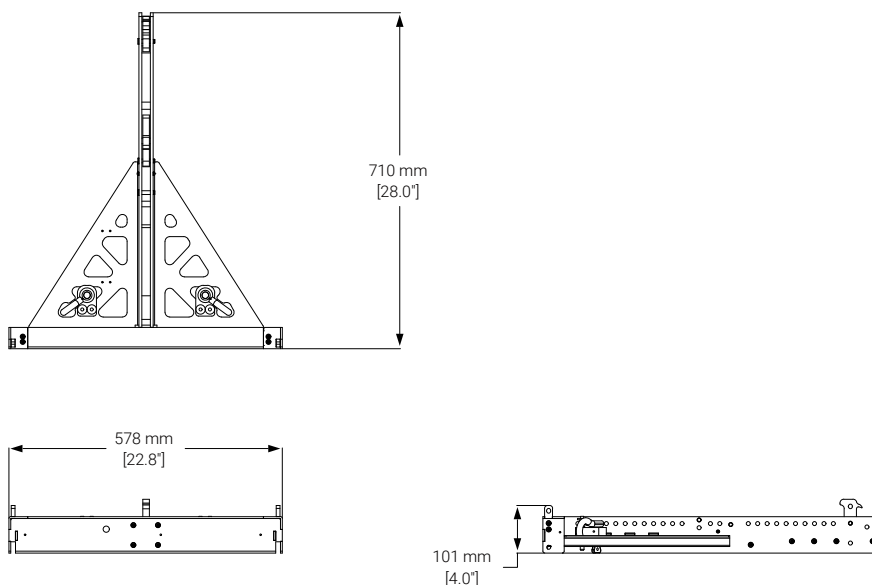
Step 2 缓慢下降吊装电机, 使吊架垂直于RL3音箱顶部, 拔出吊架四角的固定锁销与音箱顶部的固定前吊臂、后吊臂完成锁定。



规格

| | | | |
|-------|---------------------|-----------------|---------------------------------|
| 适用机型： | RL4 | 尺寸(宽x深x高)： | 591×722×148mm(23.3"x28.4"x5.8") |
| 产品码： | 63584082 | 净重： | 11 kg (24.3lbs) |
| 规格： | 最大承载 24 颗 RL4 / FS4 | 额定载重： | 480kg以内 |
| 安全系数： | 6.5 倍 | TÜV SÜD 测试报告编号： | 64.190.26.3101.01-00 |

三视图



RL4 飞行箱采用高强度外壳搭配定制内衬,能有效缓冲碰撞冲击。为 RL4 线阵音箱提供全方位抗冲击、防刮擦保护,隔绝运输途中颠簸、碰撞与粉尘侵袭,避免箱体与单元受潮受损,保障现场扩声品质稳定。

特征

- ✓ 采用坚固框架结构,箱体四周及边角经过强化处理
- ✓ 适用于 RL4 音箱保护和运输
- ✓ 设有锁扣装置,可牢牢锁住箱体
- ✓ 可堆叠存放,方便空间利用
- ✓ 内部具备减震、缓冲设计



装配

- 将线阵列根据下方示意图分类放入对应箱体的定制内衬中,锁合箱盖后,借助底部箱体的脚轮推动搬运适配演出、活动的设备运输需求。

1 RL4 型防震飞行箱盖



2 RL4 *4



3 带轮底托盘



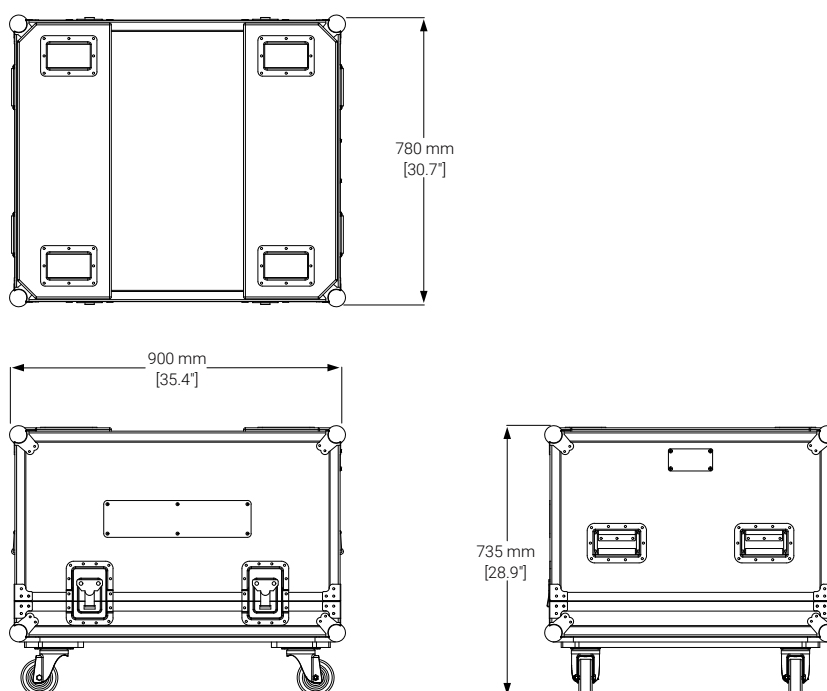
• 清洁RL4 线阵音箱, 平稳叠放嵌入飞行箱定制内衬, 确保稳固后闭合箱盖并锁扣, 即可完成收纳。



规格

| | | | |
|-------|------------|-------------|------------------------------------|
| 适用机型 | RL4 | 尺寸(宽x深x高) : | 900x780x735 mm (35.4"x30.7"x28.9") |
| 产品码 : | 3205028056 | 净重 : | 44 kg (97 lbs) |
| 规格 : | 一装四 | 毛重 : | 124kg (273.4lbs) |

三视图



它能轻松承载大型线阵列系统整体载荷,即便面对动态工况下的瞬时冲击力,也能始终保持结构稳定,为每一套悬挂系统提供持久、稳定的安全保障。



规格

| | | | |
|------|------------------------|---------|-------|
| 型号： | 1/2 | 额定承载重量： | 2 t以内 |
| 产品码： | 3002003760 | 安全系数： | 6 倍 |
| 规格： | 美式弓形(BW),G-209 优质合金结构钢 | | |

三视图

