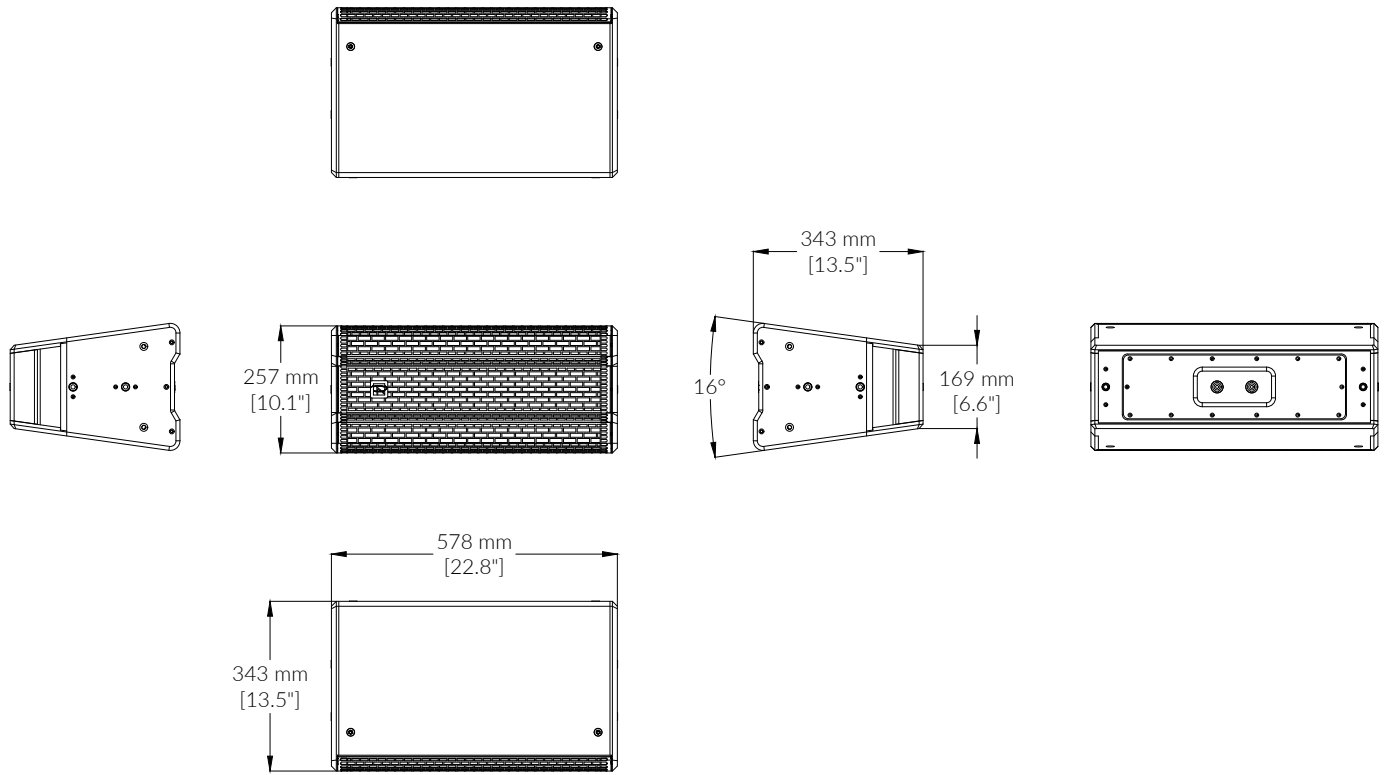




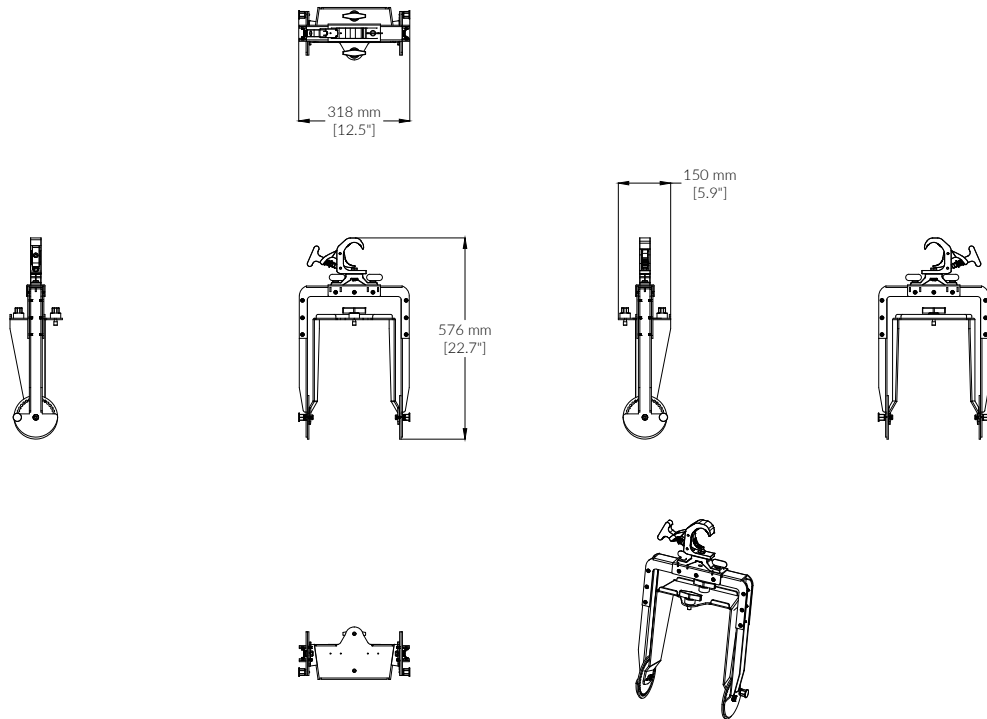
NO.	修改内容 Modification	日期 Date



受控正本 Original	受控副本 Copy	单位章 Stamp	核准 Approval		品名 & 型号 Name & Model	RX8		图名 Title			
			审核 Audit			角度投影 Projection Angle		图号 File No.			
			制图 Drawer	2026-3-17		图框版本 Ver		单位 Unit	mm	比例 Scale	

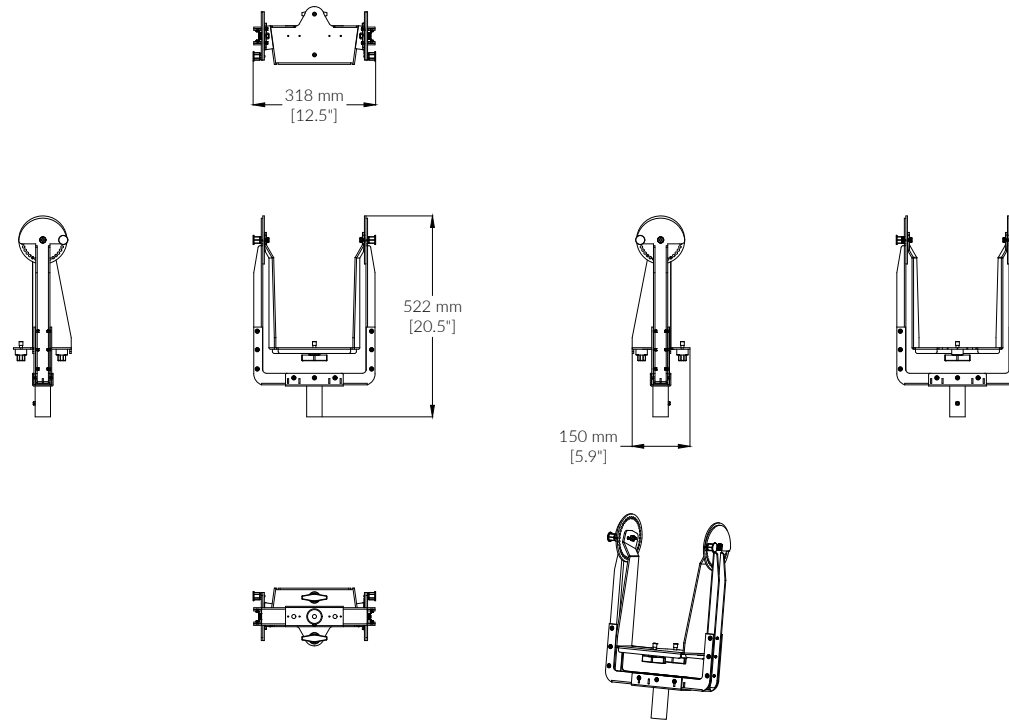


NO.	修改内容 Modification	日期 Date



受控正本 Original	受控副本 Copy	单位章 Stamp	核准 Approval	品名 & 型号 Name & Model	RX8垂直吊架 (挂钩版)		图名 Title			
			审核 Audit	角度投影 Projection Angle			图号 File No.			
			制图 Drawer	2026-3-12	图框版本 Ver	单位 Unit	mm	比例 Scale		共 1 页 第 1 页 Page

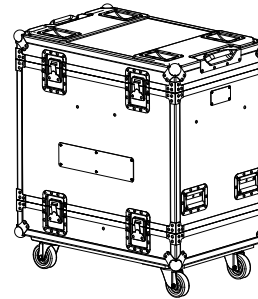
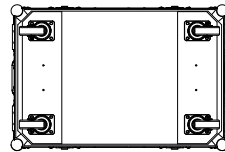
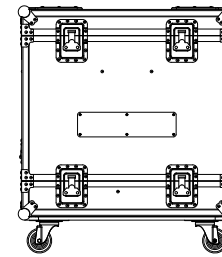
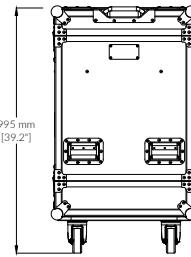
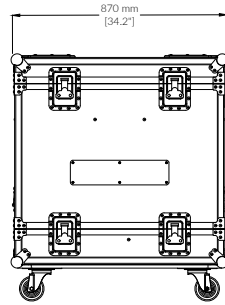
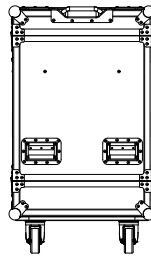
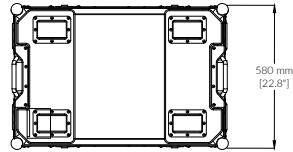
NO.	修改内容 Modification	日期 Date



受控正本 Original	受控副本 Copy	单位章 Stamp	核准 Approval		品名 & 型号 Name & Model	RX8垂直吊架 (支撑版)		图名 Title	
			审核 Audit		角度投影 Projection Angle		图号 File No.		
			制图 Drawer	2026-3-12	图框版本 Ver	单位 Unit	mm	比例 Scale	共 1 页



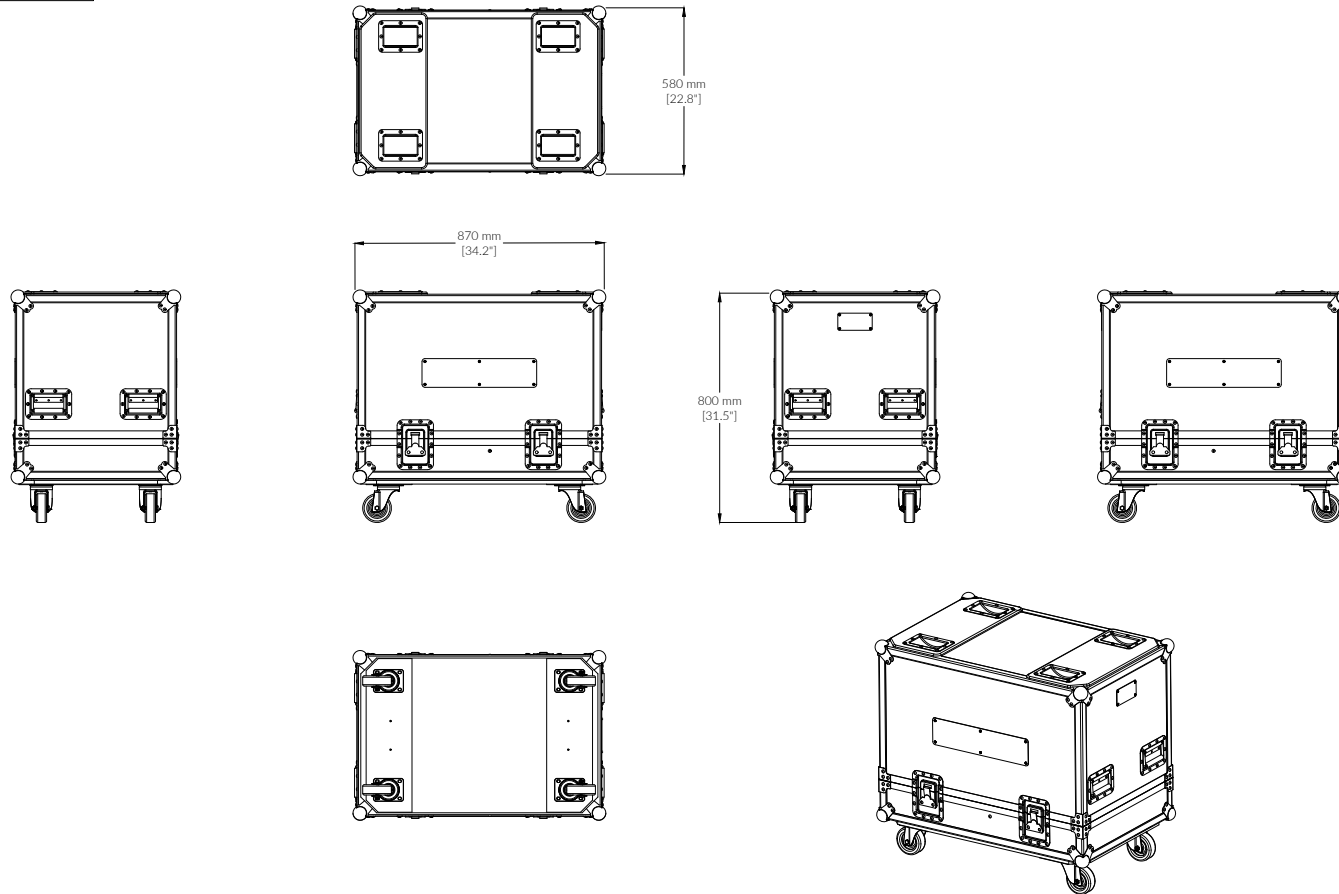
NO.	修改内容 Modification	日期 Date



受控正本 Original	受控副本 Copy	单位章 Stamp	核准 Approval		品名 & 型号 Name & Model	RX8 音响 & 吊架 飞行箱		图名 Title			
			审核 Audit		角度投影 Projection Angle		图号 File No.				
			制图 Drawer	2026-3-14	图框版本 Ver		单位 Unit	mm	比例 Scale		共 1 页



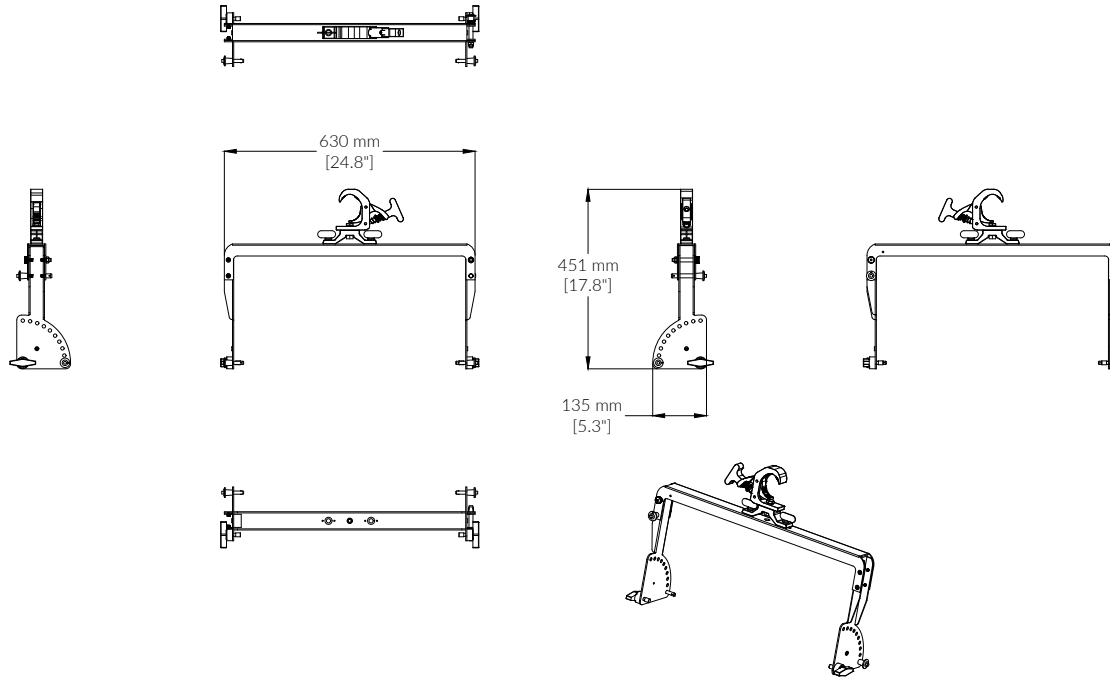
NO.	修改内容 Modification	日期 Date



受控正本 Original	受控副本 Copy	单位章 Stamp	核准 Approval		品名 & 型号 Name & Model	RX8 飞行箱		图名 Title	
			审核 Audit			角度投影 Projection Angle		图号 File No.	
			制图 Drawer	2026-3-12		图框版本 Ver	单位 Unit	mm	比例 Scale



NO.	修改内容 Modification	日期 Date



受控正本 Original	受控副本 Copy	单位章 Stamp	核准 Approval		品名 & 型号 Name & Model	RX8 水平吊架		图名 Title	
			审核 Audit		角度投影 Projection Angle		图号 File No.		
			制图 Drawer	2026-3-12	图框版本 Ver	单位 Unit	mm	比例 Scale	共 1 页