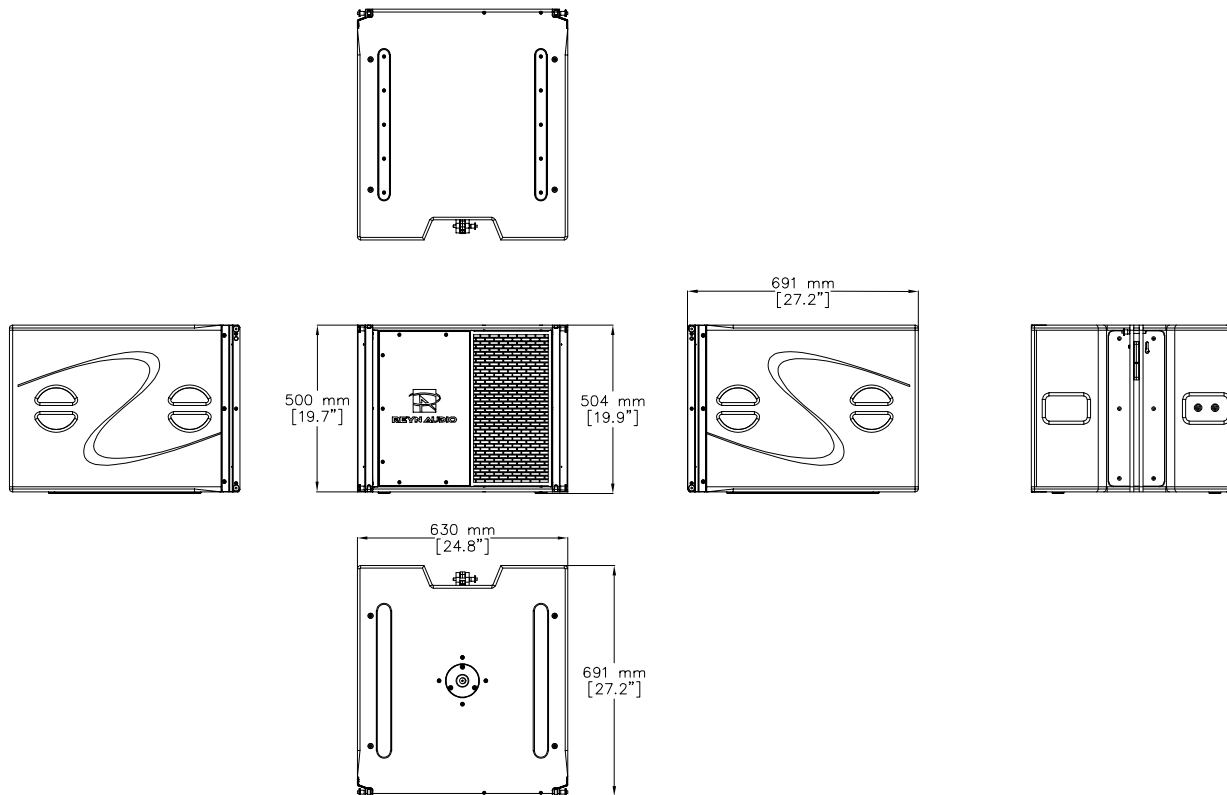


| NO. | 修改内容<br>Modification | 日期<br>Date |
|-----|----------------------|------------|
|     |                      |            |
|     |                      |            |



|                  |              |              |                |           |                          |     |                |    |             |  |       |
|------------------|--------------|--------------|----------------|-----------|--------------------------|-----|----------------|----|-------------|--|-------|
| 受控正本<br>Original | 受控副本<br>Copy | 单位章<br>Stamp | 核准<br>Approval |           | 品名 & 型号<br>Name & Model  | FS4 | 图名<br>Title    |    |             |  |       |
|                  |              |              | 审核<br>Audit    |           | 角度投影<br>Projection Angle |     | 图号<br>File No. |    |             |  |       |
|                  |              |              | 制图<br>Drawer   | 2026-4-25 | 图框版本<br>Ver              |     | 单位<br>Unit     | mm | 比例<br>Scale |  | 共 1 页 |



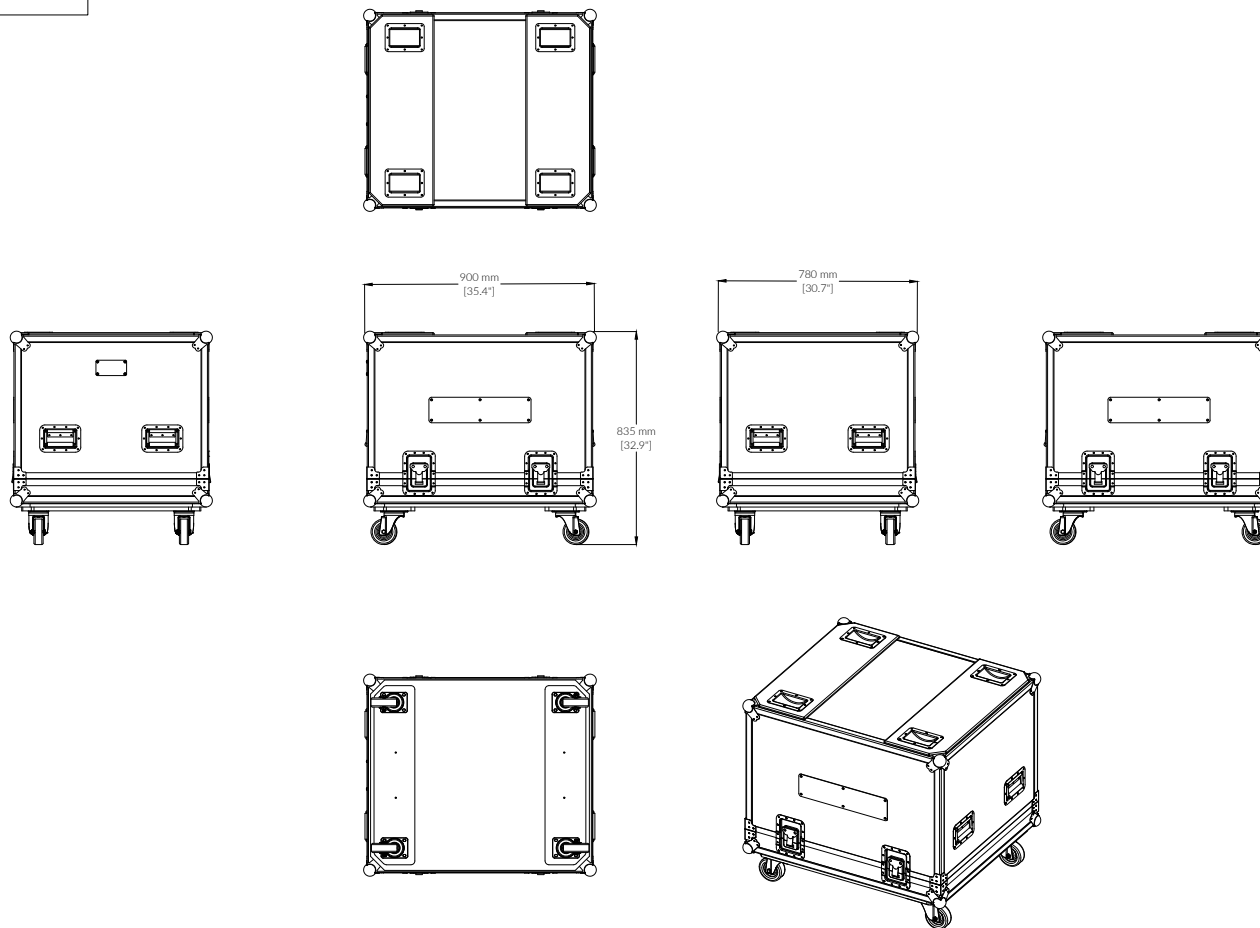
| NO. | 修改内容<br>Modification | 日期<br>Date |
|-----|----------------------|------------|
|     |                      |            |
|     |                      |            |



|                  |              |              |                |           |                          |            |                |             |                        |
|------------------|--------------|--------------|----------------|-----------|--------------------------|------------|----------------|-------------|------------------------|
| 受控正本<br>Original | 受控副本<br>Copy | 单位章<br>Stamp | 核准<br>Approval |           | 品名 & 型号<br>Name & Model  | RL4吊架      |                | 图名<br>Title |                        |
|                  |              |              | 审核<br>Audit    |           | 角度投影<br>Projection Angle |            | 图号<br>File No. |             |                        |
|                  |              |              | 制图<br>Drawer   | 2026-3-11 | 图框版本<br>Ver              | 单位<br>Unit | mm             | 比例<br>Scale | 共 1 页<br>第 1 页<br>Page |



| NO. | 修改内容<br>Modification | 日期<br>Date |
|-----|----------------------|------------|
|     |                      |            |
|     |                      |            |



|                  |              |              |                |           |                          |        |                |    |             |  |       |
|------------------|--------------|--------------|----------------|-----------|--------------------------|--------|----------------|----|-------------|--|-------|
| 受控正本<br>Original | 受控副本<br>Copy | 单位章<br>Stamp | 核准<br>Approval |           | 品名 & 型号<br>Name & Model  | FS4飞行箱 |                |    | 图名<br>Title |  |       |
|                  |              |              | 审核<br>Audit    |           | 角度投影<br>Projection Angle |        | 图号<br>File No. |    |             |  |       |
|                  |              |              | 制图<br>Drawer   | 2026-3-11 | 图框版本<br>Ver              |        | 单位<br>Unit     | mm | 比例<br>Scale |  | 共 1 页 |