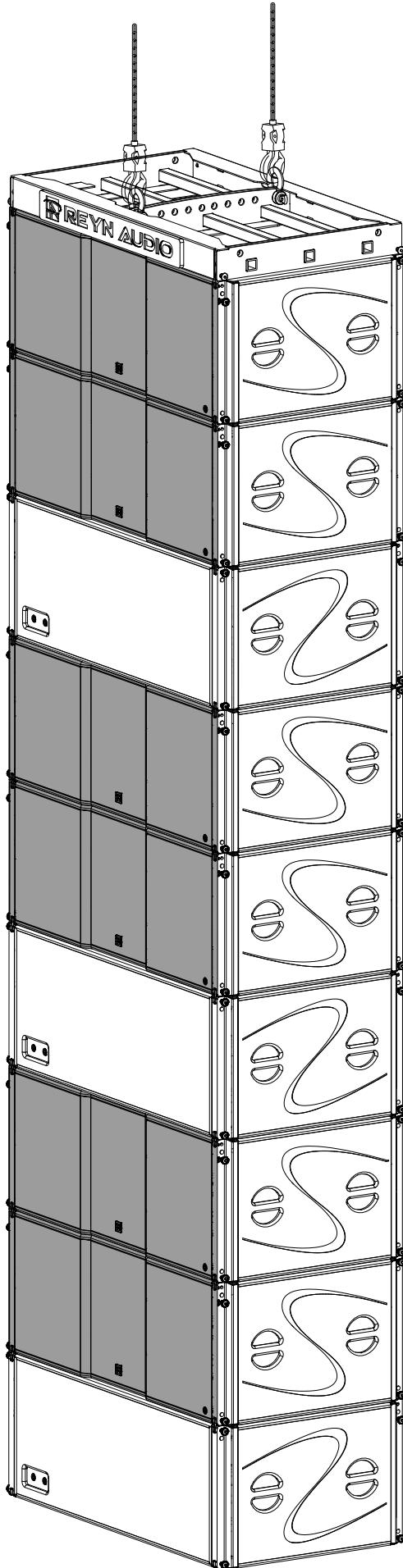




**REYN AUDIO**



# CANNON 218

## GS218

说明书

REV: 10/03/2026

使用前请仔细阅读此说明书

## **GS218 使用手册**

请将本文件与产品放在一起或存放在安全的地方,以便日后查阅。

我们建议您定期访问REYN AUDIO网站,以获取此文档的最新版本。

转售此产品时,请将此文件交给新买家。

如果您供应REYN AUDIO产品,请提醒您的客户注意本文件。请将相关文件随系统一并附上。如需为此目的订购其他文件,可向REYN AUDIO订购。

### **REYN AUDIO**

地址:中国广东省佛山市高明区荷城街道高明大道东898号

网址:[www.reynaudio.com](http://www.reynaudio.com)

Email:[support@reynaudio.com](mailto:support@reynaudio.com)

电话:+86-757-88325001

# CONTENTS

<b>一、</b>	<b>安全说明</b>	01
<b>二、</b>	<b>产品介绍</b>	03
	2-1、 GS218超低音箱 .....	03
	2-2、 系统配套线缆 .....	05
	2-3、 系统安装配件 .....	06
	2-4、 软件应用程序 .....	06
	2-5、 系统运输配件 .....	06
<b>三、</b>	<b>电声特性描述</b>	07
	3-1、 频率响应 .....	07
	3-2、 物理接口 .....	08
<b>四、</b>	<b>系统吊装介绍</b>	09
	4-1、 GS218箱体吊挂结构 .....	09
	4-2、 GS218吊架介绍 .....	10
<b>五、</b>	<b>系统运输介绍</b>	11
	5-1、 GS218吊架飞行箱 .....	11
	5-2、 GS218板车 .....	12
	5-3、 GS218防撞袋 .....	13
<b>六、</b>	<b>机械安全说明</b>	14
<b>七、</b>	<b>扬声器配置</b>	15
	7-1、 GS218超低系统地面模式 .....	15
	7-2、 GS218超低系统吊挂模式 .....	16
<b>八、</b>	<b>GS218超低音箱吊装流程</b>	17
<b>九、</b>	<b>配件规格</b>	20



## 安全操作指南

在每次部署前,请务必先检查系统。

在每次部署前,请务必执行机械安全检查。



## 若检查中发现安全隐患,必须完成修复性维护后方可使用产品

检查项目包括:

吊挂系统部件或紧固件缺失/松动。

吊挂部件出现以下状况:弯曲、断裂、部件破损、腐蚀、裂纹、焊缝开裂、变形、凹陷、孔洞。

安全标识或标签缺失。



## 禁止使用未经REYN AUDIO认证的器材或配件

在使用本系统前,务必阅读随产品提供的所有技术文档



## 存放注意事项

请勿将产品放置于不稳固的推车、支架、三脚架、托架或桌面上。



## 声压级警示

请勿靠近正在工作中的扬声器。

扬声器系统可产生极高声压级(SPL),可能导致表演者、制作团队及观众瞬间遭受永久性听力损伤。

即使在中等音量下,长时间噪音环境中也可能造成听力损伤。

请务必查阅有关最大声压级和噪音持续时间的法律法规。

系统安装必须由专业人员操作。

安装工作应仅由熟悉吊装技术的合格人员执行。

请遵守当地关于最大声压级与噪音持续时间的法律法规。



## 专业操作要求

系统吊装必须由具备资质的人员完成。

安装人员需熟练掌握本手册规定的吊装技术与安全规范。

安装过程中必须全程佩戴安全头盔与防护鞋具。

严禁攀爬线阵列音箱组。



## 遵守第三方设备工作荷载限制(WLL)

REYN AUDIO不对第三方厂商提供的吊装设备负责。

必须确保悬吊点、链条葫芦等所有承重部件的安全工作负荷(WLL)符合标准。



## 系统配置规范

出于安全考虑,请严格遵循本手册中规定的最大配置参数。

为确认各配置是否符合REYN AUDIO推荐的安全规范,建议使用TURANDOT声学系统平台对系统进行建模,并仔细查阅机械数据章节中的安全警示说明。



## 吊装操作警示

吊装前确认每个单元与相邻部件牢固连接。

升降过程中确保下方无人。

整个安装作业期间,必须有具备相应资质的操作人员全程在场监护,不得擅自离开作业现场。

建议始终采用二次保险措施。



## 地面堆叠警示

禁止在不稳定地基或表面堆叠阵列。

若在结构体/平台/舞台堆叠,需确认承重能力。

建议始终使用安全绑带。



## 坠落物体风险

检查产品及组件上无松散物品。



## 倾覆风险

运输产品及组件前移除所有吊装配件。



## 需特别注意风力对动态负载的影响

户外部署时需考虑风力对吊装部件的动态负荷:风力超过6级时应降下或加固系统。



## 本系统仅供受过专业培训的人员在专业场景中使用



## 产品更新声明

因技术与标准持续演进, REYN AUDIO保留未经通知变更产品规格及文档内容的权利。

请定期访问[www.reynaudio.com](http://www.reynaudio.com)获取最新文档与软件更新。



## 维护须知

维护前请阅读本手册相关章节。

高级维护需联系佛山市毅丰电器实业有限公司。

任何未经授权的维护操作都将导致产品保修失效。



### GS218 户外演出高性能超低音音箱

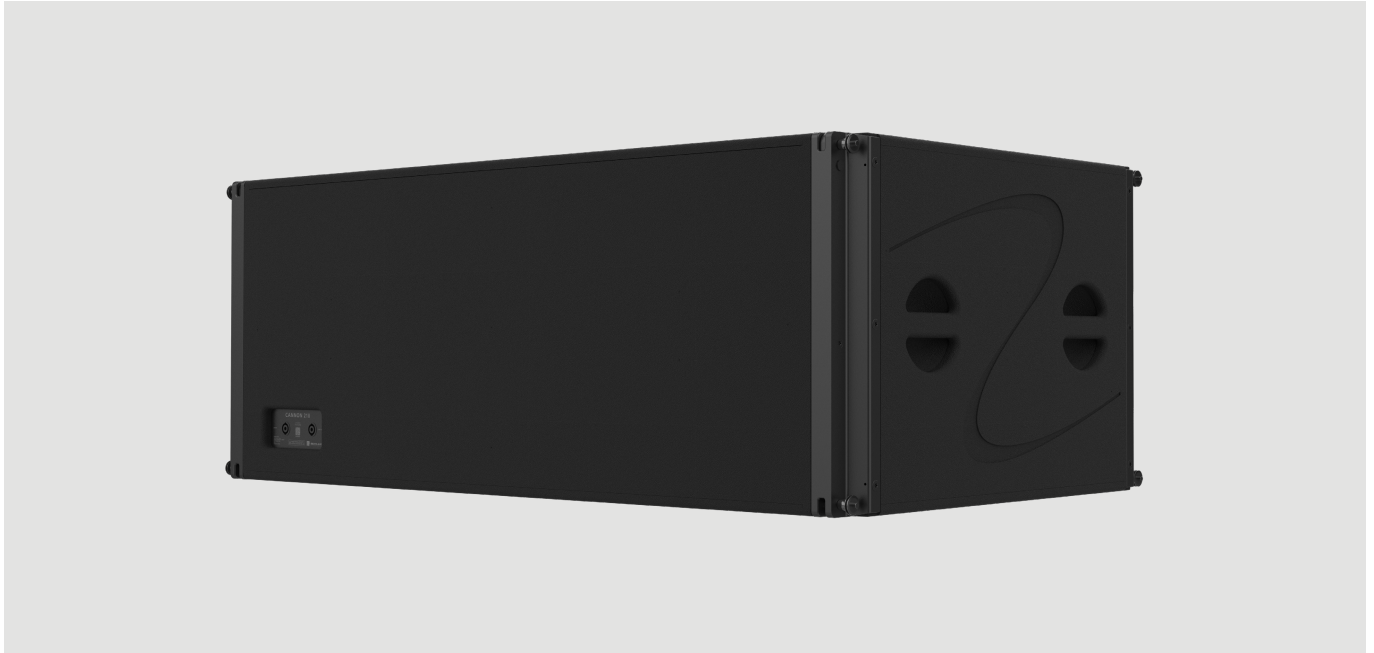
专为户外演出场景设计,以强劲低频输出与全场景适应能力为核心,兼具卓越的耐用性与安装灵活性,是大型户外演出的理想低频解决方案。

#### 声学设计:强劲功率,精准指向

**GS218** 内置2个与意大利B&C联合开发的18英寸防水单元,每个配备4英寸音圈,单箱音乐功率高达5600瓦,低频爆发力强劲,完美适配户外大空间扩声需求。

钹磁系统与双弹波设计相结合,确保单元最大线性冲程,带来出色的瞬态响应与低频动态,避免声音浑浊,再现浑厚有力的低频质感。

支持3只及以上箱体(建议使用3的倍数)构建心形阵列,通过将其中一只箱体反向安装并调用相应心形参数,实现卓越的指向性控制,显著抑制后方低频能量,减少对舞台及周边环境的干扰。



### 结构与耐用性: 坚固防护, 灵活适配

**GS218** 箱体采用高密度桦木箱体, 搭配铝镁合金快速吊挂系统, 兼具结构强度与轻量化特性, 既能抵御户外搬运中的碰撞, 又便于实现空中吊装或地面堆叠。

箱体表面覆盖黑色PU耐磨涂层, 具备优异的防撞性能, 无惧复杂户外环境; 网罩采用异形加强筋与大孔设计, 有效降低气流噪声与振动异响, 保障低频纯净度。

箱体四周配备符合人体工学的搬运把手; 顶部定位凹槽与底部防滑脚垫精准对应, 确保堆叠稳固; 侧面附加脚垫支持横竖灵活摆放, 轻松适应不同场地布局。

### 应用与拓展: 多元场景, 系统协同

**GS218** 凭借其强劲的低频输出与户外级耐用性, 适用于音乐节、大型演出、Livehouse、KTV等各类室内外场景, 尤其适合作为户外大型演出的低频核心。

可与Reyn Audio全系列音箱(如**RL1**、**RL2**、**GS218**、**RX12**等)灵活组合, 构建完整的扩声系统, 提升整体声音的层次感与动态表现, 满足专业级系统协同扩声需求。

### C系列

#### 24芯阵列扬声器电缆

C24-30(长度 30 米)



C24-15(长度 15米)



C24-6x4m(扇尾电缆)



### N4系列

#### 4芯扬声器电缆

N4-50(长度 50 米)



N4-30(长度 30米)



N4-15(长度15米)



N4-7(长度7米)



N4-3(长度3米)



N4-0.6(长度0.6米)



#### 4芯公母扬声器电缆

N4F-10M(长度10米)



N4F-2M(长度2米)



#### 4芯扬声器转接电缆

N4F-2x4M



### N8系列

#### 8芯扬声器转接电缆

N8-2x4M 30(长度 30 米)



N8-2x4M 15(长度 15 米)



#### 8芯公母扬声器电缆

N8F-30M(长度 30 米)



N8F-15M(长度 15 米)



### 2.3系统安装配件

GS218 吊架



### 2.4软件应用程序

TURANDOT 声学系统平台



### 2.5系统运输配件

GS218 吊架飞行箱



GS218 运输板车



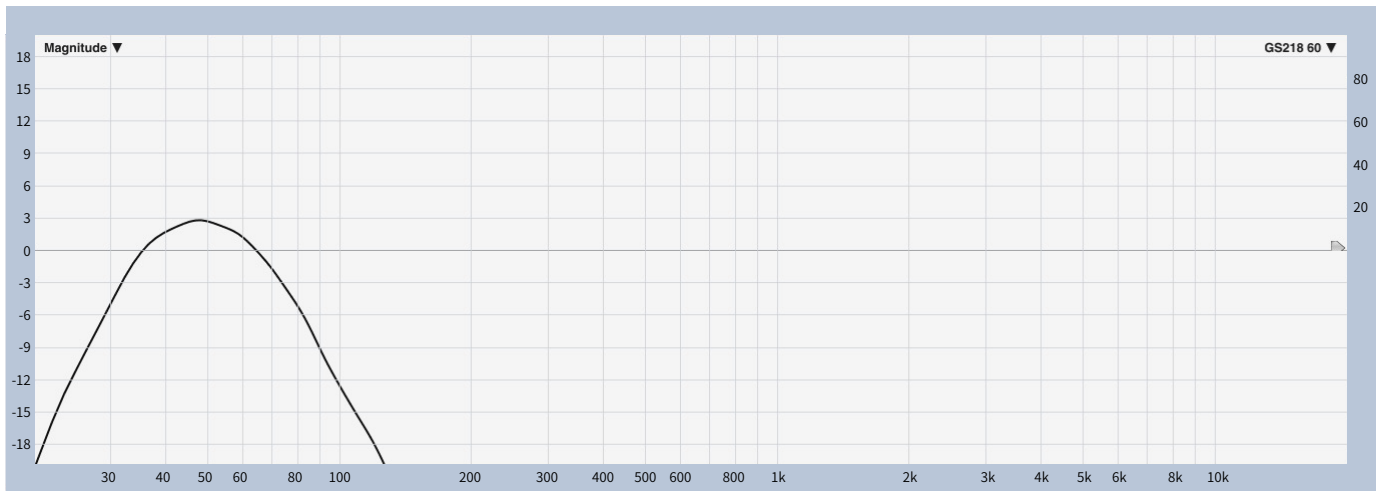
GS218 防撞袋(一装二)



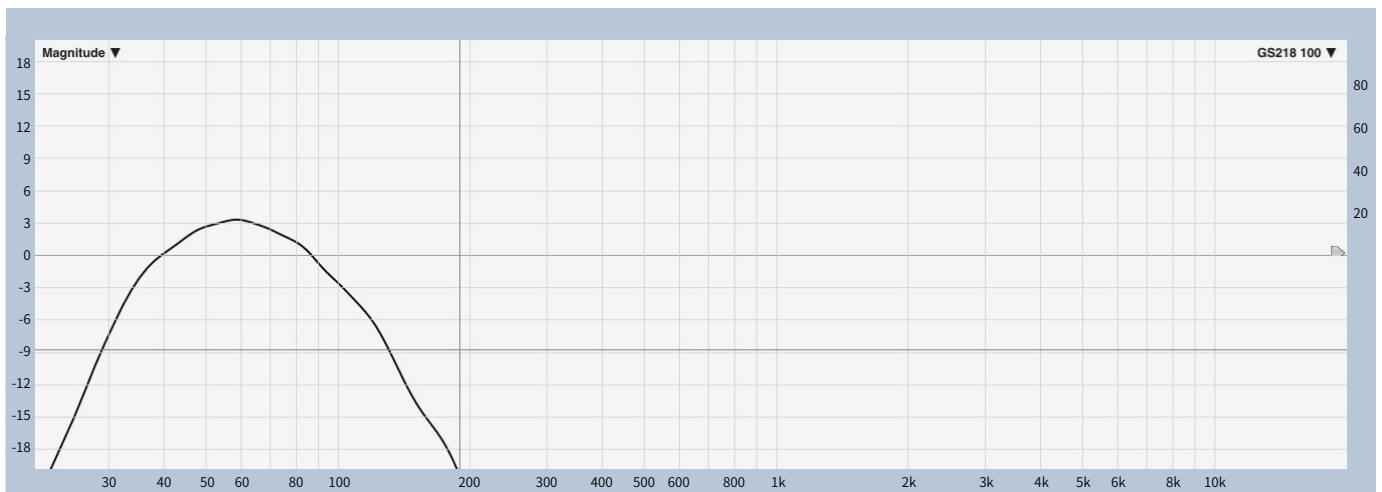
GS218 防撞袋(一装三)



下图展示了GS218 音箱高频切除滤波器至60Hz的频率响应曲线图



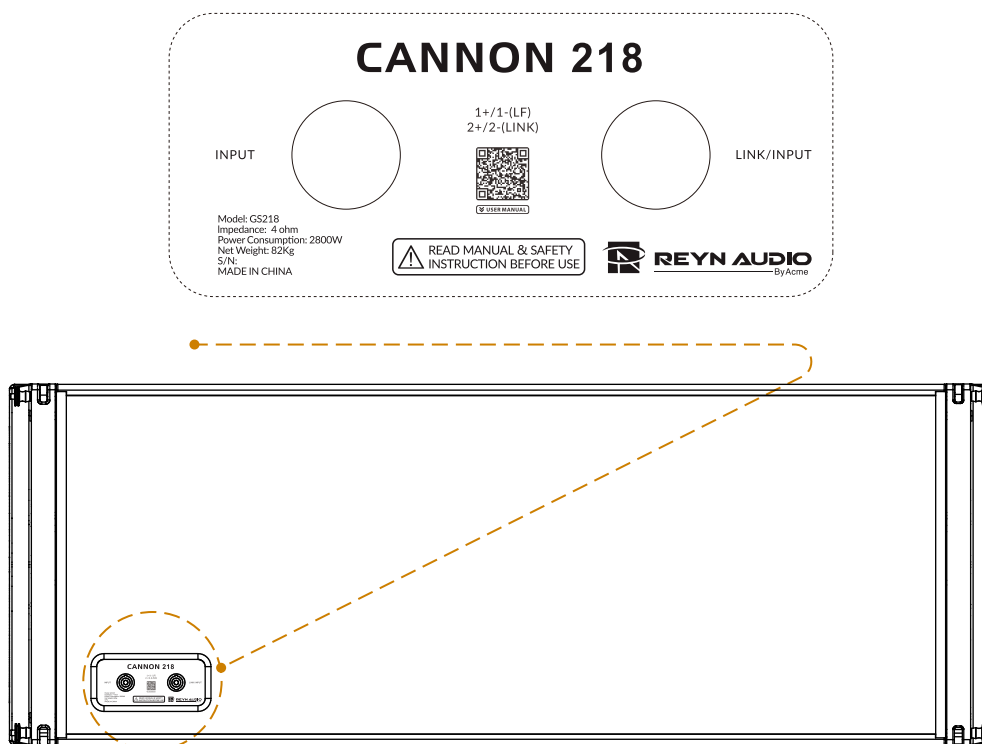
下图展示了GS218 音箱高频切除滤波器至100Hz的频率响应曲线图



最低频率限制	25Hz(-10dB)
最大输出声压级	143 dB
AES功率	2800W
声学模式	低频反射式
标称阻抗	4ohm
驱动器	2x18"钹磁 铝压铸盆架
标称指向性(-6dB)	标准或心型
接线位号	1+/1- (LF) ,2+/2- (Link)
接线端口	2x4-points Speakon®
箱体机械可调角度	垂直机械角度0° 2°可调

GS218 线阵音箱配置了2个SpeakON®音箱连接器,与功率放大器的输出端连接,如下图:

SpeakON®连接器	+1/-1	+2/-2
4芯扬声器端口	LF	LINK



- 在GS218音箱两侧, 分别集成了两组专用吊臂结构。

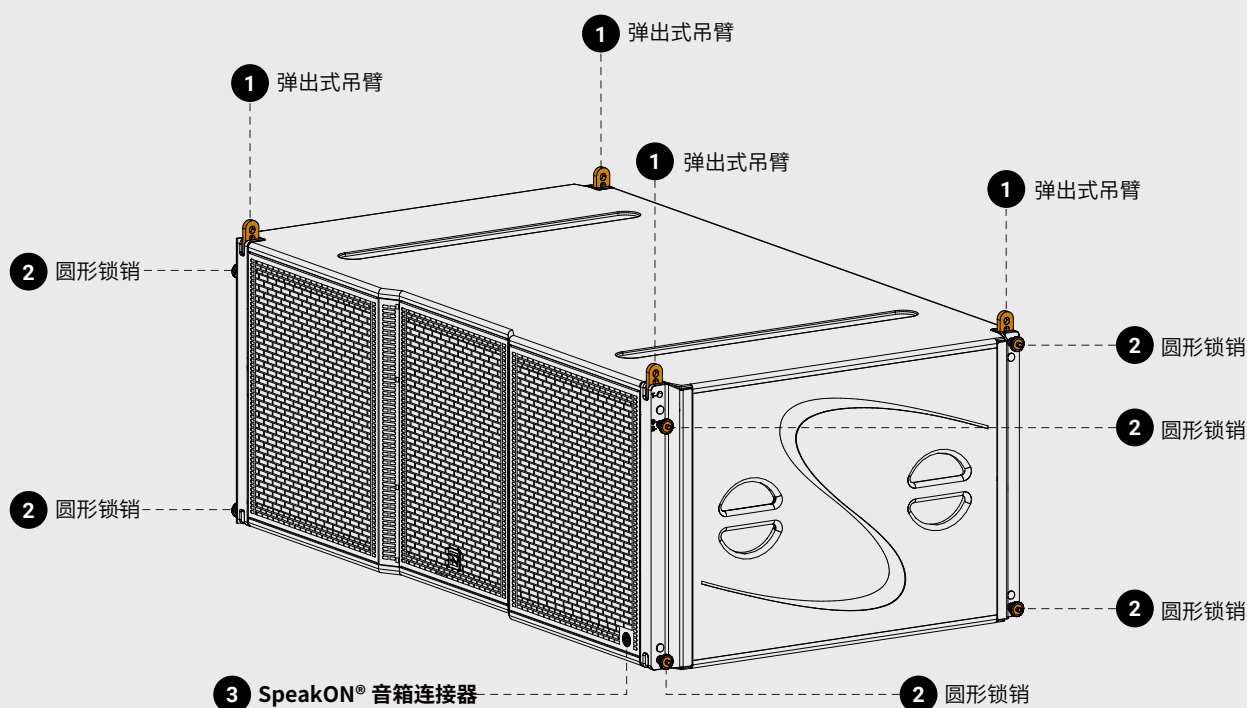
箱体四端, 设计为弹出式吊臂, 中间圆形插孔设计, 与圆形锁销精确匹配。

- 箱体两侧, 均通过圆形锁销实现箱体间的串接吊装。

通过音箱底部侧边两个圆形锁销衔接下一只音箱的吊臂。

箱体前侧的圆形锁销用于精准定位音箱的倾斜辐射角度, 为多箱体组合的超低阵列系统提供稳固支撑, 确保系统达到预期的声学覆盖范围。

- 音箱箱体前方集成 SpeakON® 音箱连接器, 可在进行心形指向配置时, 为线缆提供便捷、可靠的连接接口, 优化布线效率与信号传输稳定性。



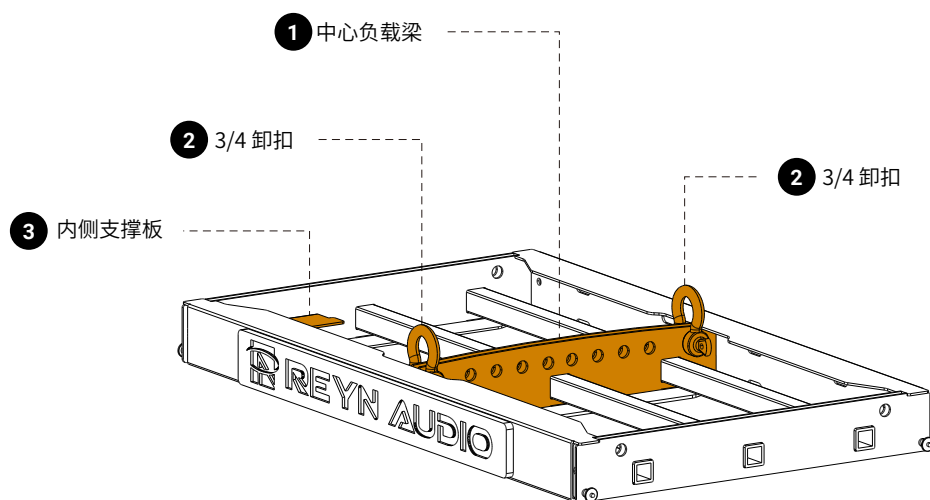
吊架与音箱连接时, 需“对位精准 + 锁止到位”:

将吊臂与专属的接口完全对齐后, 再固定圆形锁销, 确保无错位。

安装后需检查吊臂与吊架的连接是否稳定, 避免因对接不严导致音箱晃动。

- GS218 吊架搭载3/4 卸扣安装孔可按需调节;为超低吊挂提供均匀受力支撑。

注意:吊挂前需明确3/4卸扣安装孔的预设功能,错装孔位将导致超低音箱组悬伸方向偏差,甚至引发因受力不当而变形,从而造成人员危险。



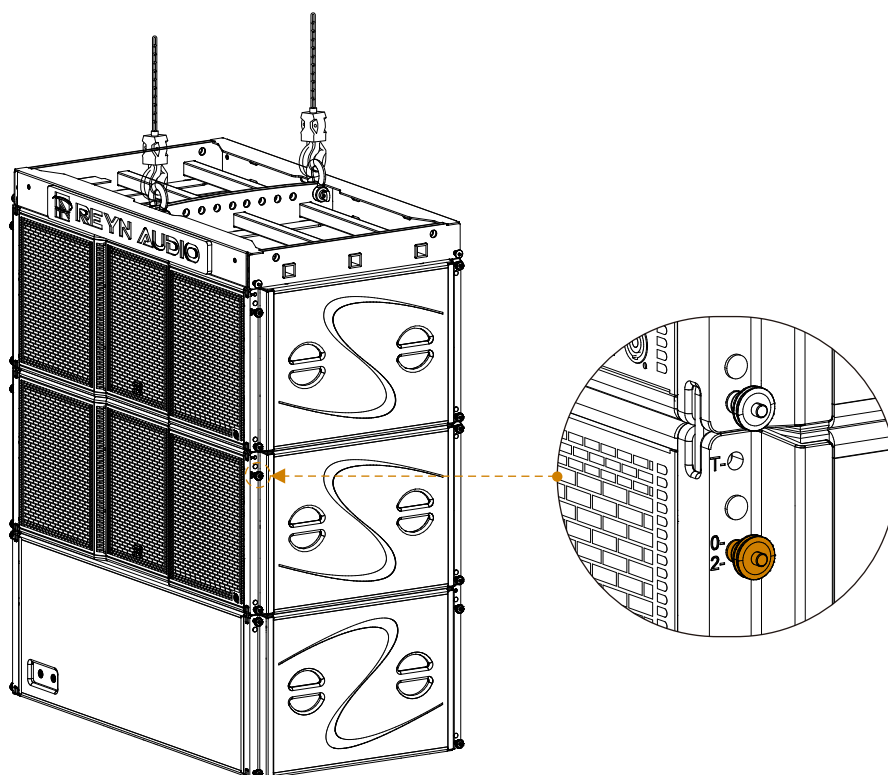
框架与阵列安装完成后,需进行“静态检查+动态测试”:

静态下观察框架是否有明显弯曲、倾斜。

动态下可轻推阵列,检查框架与中心负载梁连接是否稳定,无异常晃动或异响,确认无误后方可投入使用。

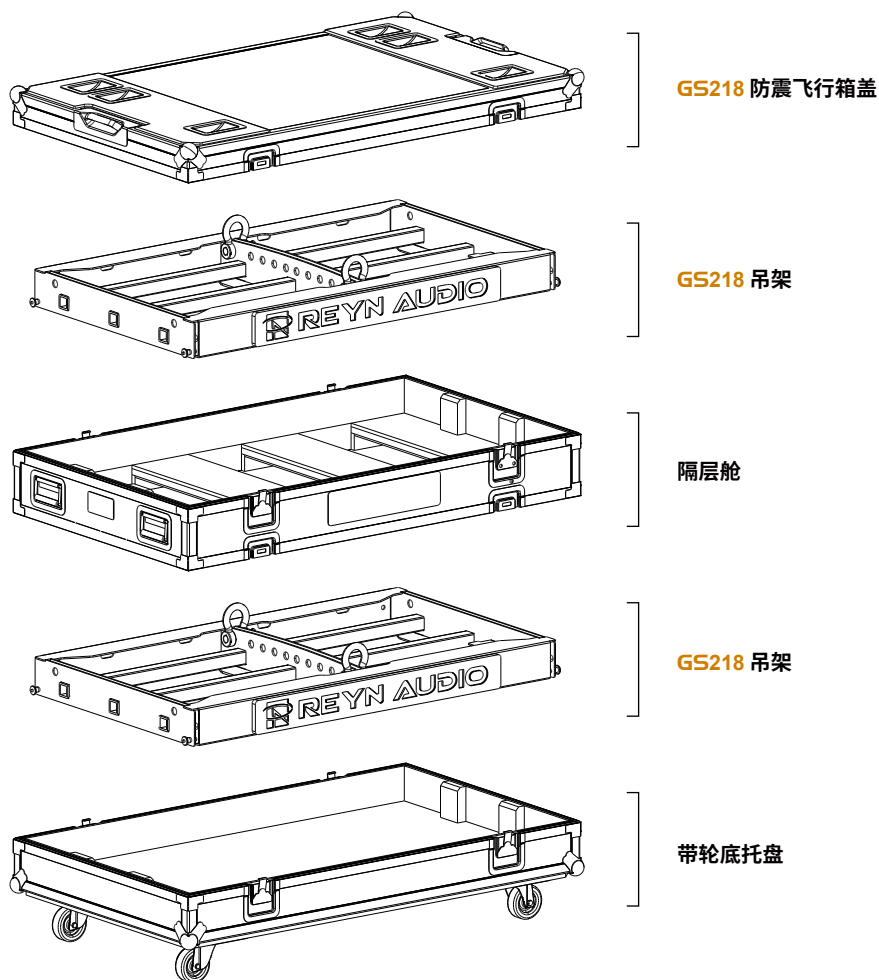
- GS218 超低系统在使用吊架启动吊挂模式时,可提前依据 TURANDOT 声学系统平台生成的模拟数据完成角度预设。

箱体正面配备角度插孔:0°、2°,提供两档角度可调,满足不同声场覆盖需求。。



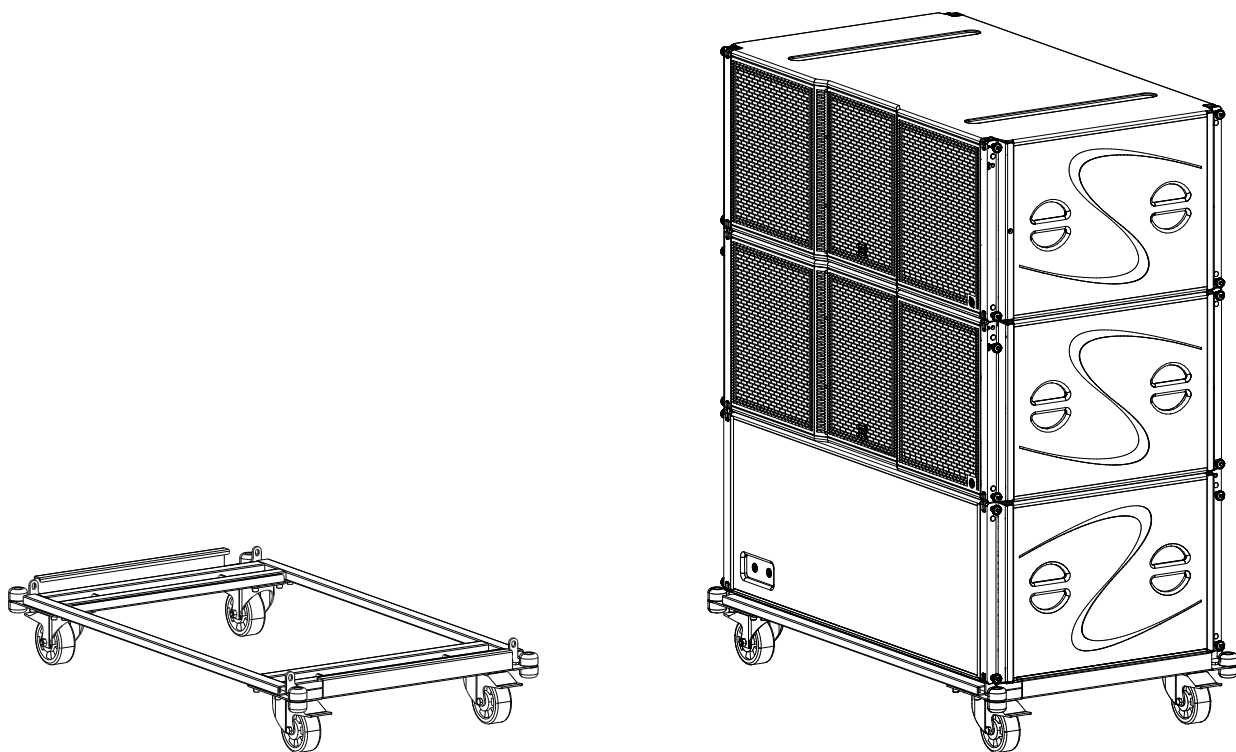
GS218吊架飞行箱,是一款模块化飞行箱,专为运输GS218吊架系统的配件而设计。

GS218吊架飞行箱最多可运输两台GS218吊架设备。



GS218运输板车在音箱搬运和存储过程中均能发挥显著作用,其结构针对音箱的堆叠进行了适配设计。配备的高强度滚轮可轻松完成2/3只音箱的场地转移,在存储时,可以进行有序堆叠。

配合GS218防撞袋进行日常运输工作。



GS218防撞袋是用于两/三只GS218超低音箱堆叠板车运输的防护罩。

每个防撞袋均配备了前方魔术贴以及背部可折叠的翻盖设计,便于连接板的操作入口。

防撞袋(一装二)

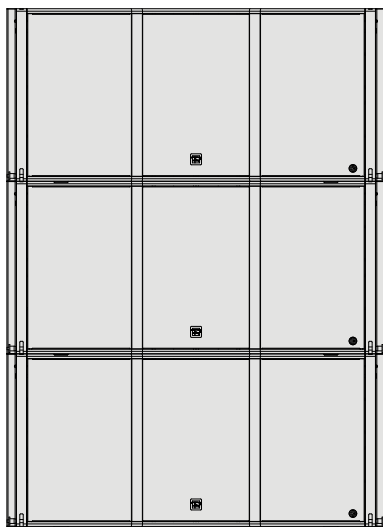


防撞袋(一装三)

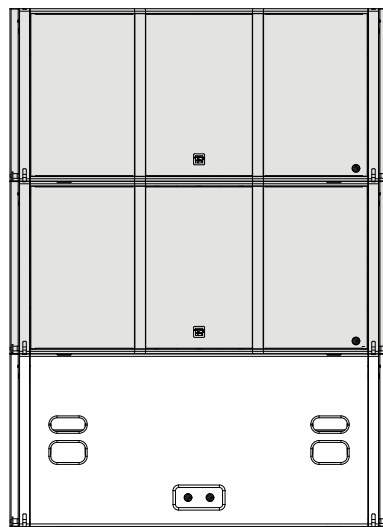




- 标准指向(全指向 / 常规指向):向360°全方向均匀辐射低频,低频能量向四周扩散,成本低、调试快、容错率高,单只或多只堆叠即可工作,适合中小型室内场馆。
- 心形指向:主要向前方辐射,后方 / 侧后方辐射被大幅抑制,能量集中在前方扇形区域,多只超低组成心形阵列时,显著抑制向后辐射的低频能量,避免舞台监听系统、后台区域被低频干扰,多应用于大型巡演、户外音乐节、靠近舞台边缘。

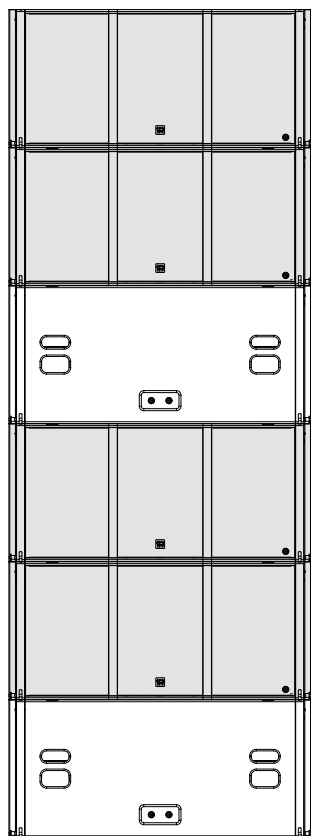


标准指向

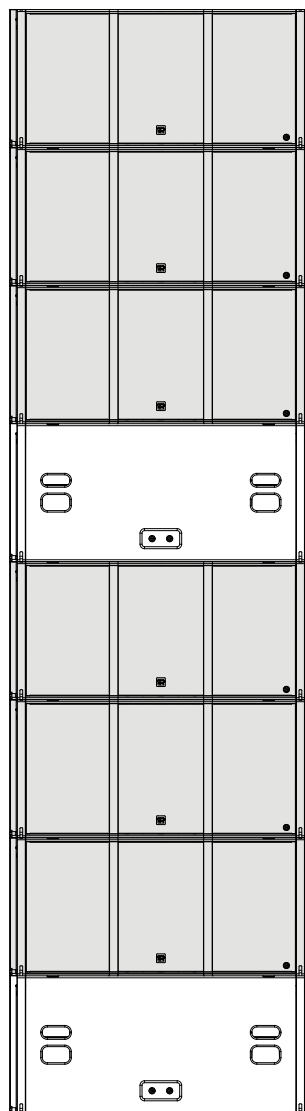


心形指向

- 单独一个点：GS218系统采用心形配置展开时，会产生后向声压级反射。展开方式为组合GS218单元阵列时，其中一个单元朝后（反向）
- (2前1后)心形组合  
采用2只朝前、1只朝后反相的布置方式，可有效抑制向后辐射，减少舞台低频干扰，结构简洁、部署高效，适用于多数中型演出场景。
- (3前1后)心形组合  
通过3只朝前、1只朝后反相形成更深的心形指向，前向能量更强、后向抑制更彻底，能大幅降低舞台反射与扰民问题，适合大型演出与专业巡演使用。



(2前1后)心形组合



(3前1后)心形组合



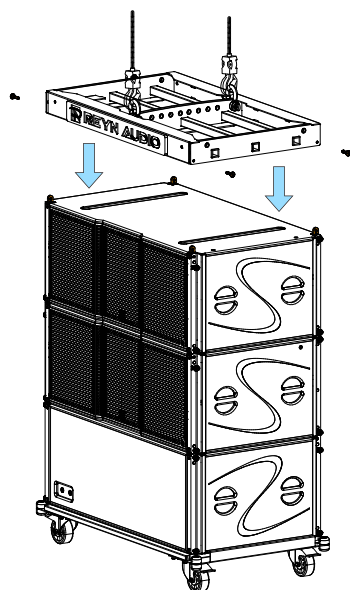
在整个过程中：

逐一拉拽每个圆形锁销，确保其完全插入。

检查线阵音箱的外观。

程序：

使用吊装电机将GS218吊架起升至2米的高度，再将一组三只GS218超低音箱推至吊架下方放置。



Step 1

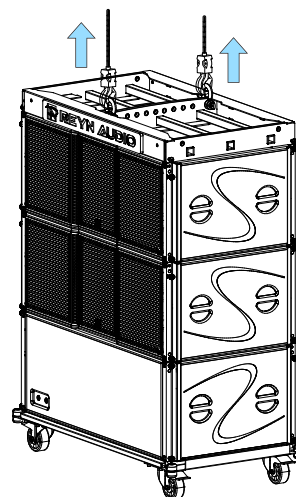
在GS218阵列音箱顶部，安全的连接GS218吊架。

在GS218吊架的每一侧拆下对应的圆形锁销，共4个圆形锁销。

拔出箱体自带的圆形锁销，安全弹出超低音箱四个弹出式吊臂，并将圆形锁销归位固定。

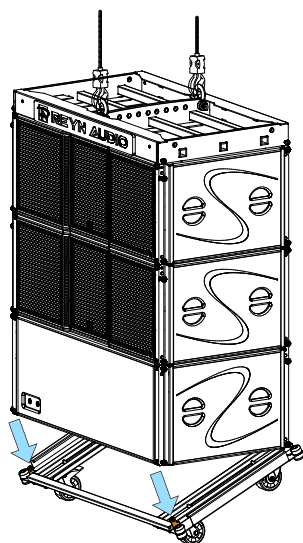
使用吊装电机缓慢降低吊架，以便与超低音箱组链接。

在GS218吊架两侧，插入圆形锁销至弹出式吊臂，确保完全插入，牢固可靠。



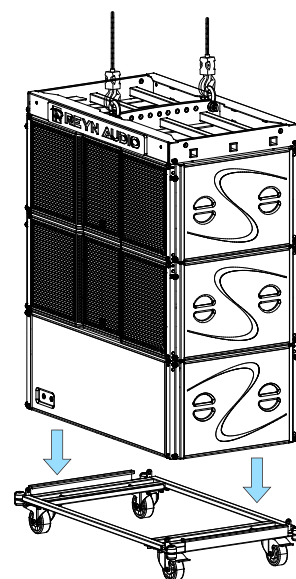
Step 2

启动吊装电机，缓慢升起音箱阵列组，过程中保持设备垂直、匀速。



Step 3

提升超低音箱组，先移除音箱组与运输板车连接的后部锁销，再移除音箱组与运输板车连接的前部圆形锁销，并插入音箱中。



Step 4

再将音箱底部圆形锁销归位放置回对应吊孔中。

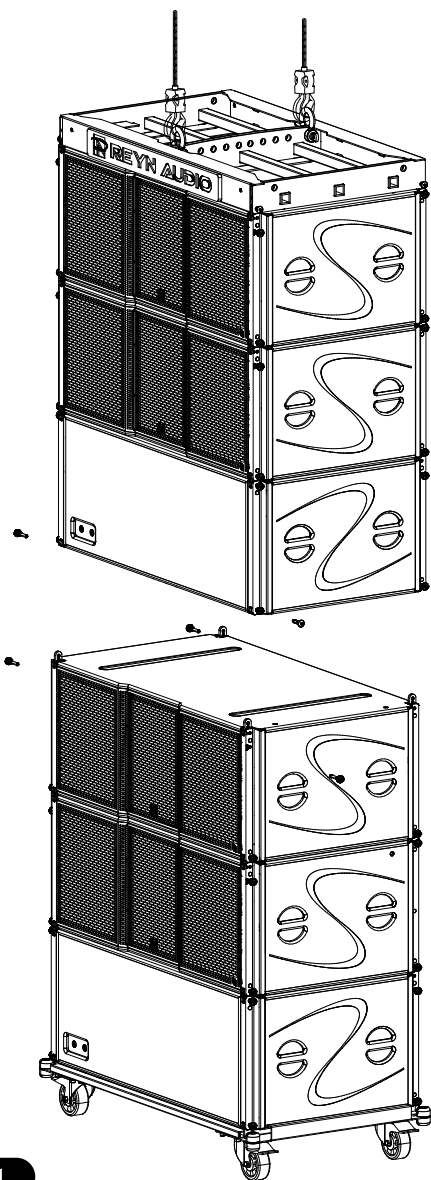


在提升超低列音箱之前：

请务必检查所有音箱的角度圆形锁销是否在正确的位置。

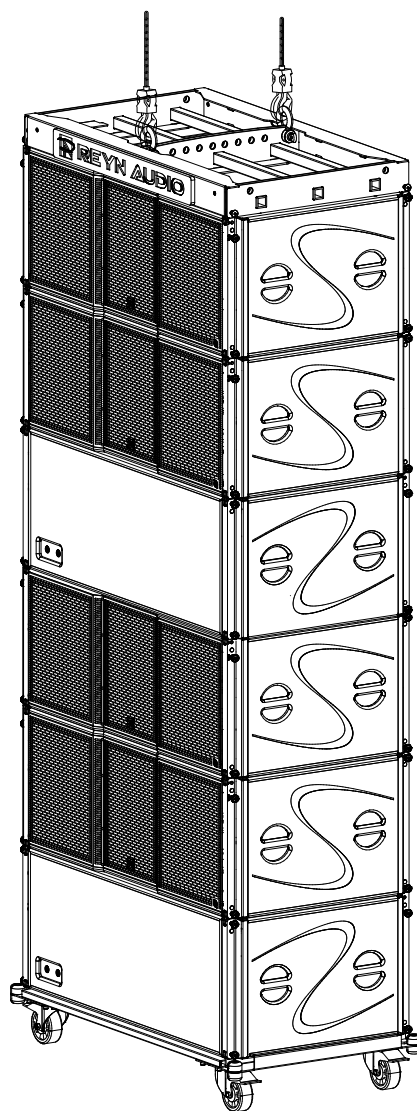
请务必检查圆形锁销和吊臂是否已经正确固定, 确认圆形锁销固定无弹出。

接下来, 在GS218超低音箱组下方链接第二组三只GS218超低音箱



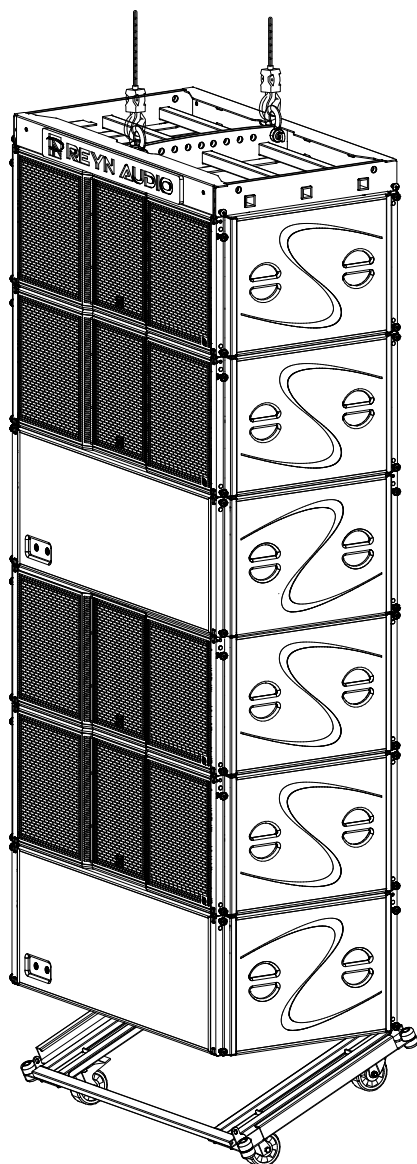
Step 1

将3个GS218超低音箱组放置在超低音箱组下方。  
拔出箱体自带的圆形锁销, 安全弹出超低音箱四个弹出式吊臂, 并将圆形锁销归位固定。



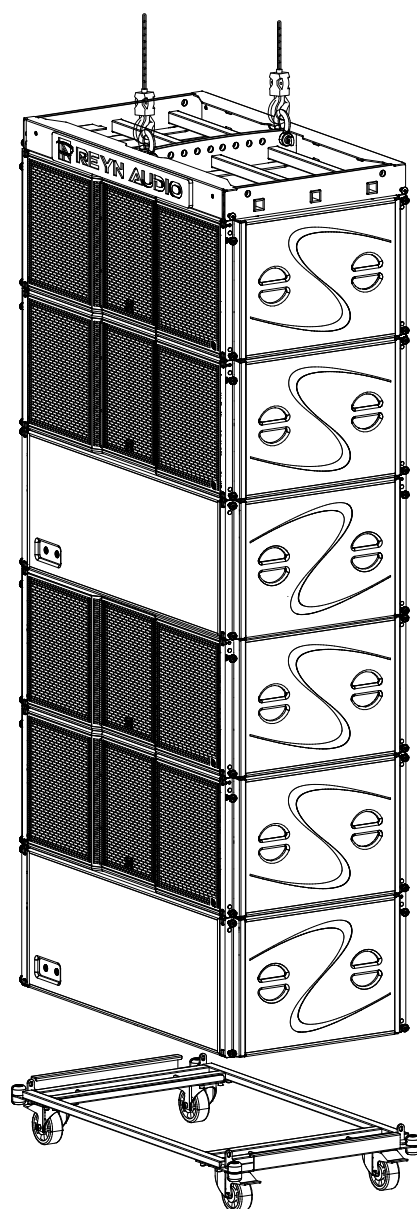
Step 2

请确保超低音箱组升起时下方无人员经过, 避免造成人员事故。  
缓慢降低吊装电机, 拔出尾部GS218超低音箱的四个圆形锁销, 使超低列音箱组弹出式吊臂与吊孔完全对齐, 随后插入圆形锁销固定。



### Step 3

缓慢提升超低列音箱, 直至板车轮子离地。  
移除音箱组运输板车连接圆形锁销, 并插入音箱中。



### Step 4

提升至所需的高度, 调整吊架俯仰角度, 水平角度。

作为音响系统坚不可摧的吊挂核心部件,该吊架既能保障大型演出的安全稳定运行,又可助力 飞天超低音箱系统在大型舞台空间实现更优的声场覆盖,让低音均匀扩散,覆盖更广,有效提升整体听觉体验;同时具备可靠的安全承载能力。

## 特征

- ✓ 适用于 **GS218** 超低列音箱
- ✓ 采用耐腐蚀性好的 SUS304 不锈钢材质处理
- ✓ 吊架主体表面采用黑色十年户外砂面烤漆
- ✓ 拥有构造精密的吊挂和音箱连接部件
- ✓ LOGO 板表面采用黑色细纹 AB 聚脲处理,更具质感



3/4 卸扣 X 2 pcs



圆形锁销 X 2 pcs



## 装配

• 若需覆盖更宽更广的低音范围时,可采用飞天超低吊挂模式,将超低音箱吊挂整体垂直朝向地面布置,提升远场与全场低音均匀度。

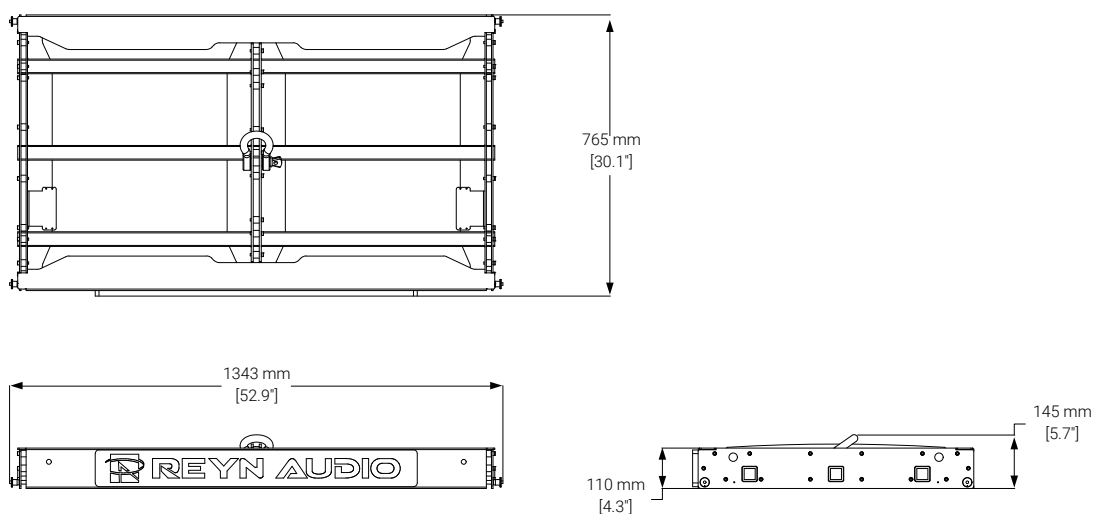
- Step 1** 依据吊装需求在中心负载梁上选定 3/4 卸扣的适配安装孔位,随后安装配套的 3/4 卸扣;操控吊具下放挂钩,使其与吊架上预装的 3/4 卸扣精准对接。
- Step 2** 缓慢下降吊装电机,使吊架垂直于GS218音箱顶部,拔出吊架四角的固定锁销与音箱顶部的所有弹出式吊臂完成锁定。



## 规格

适用机型：	GS218	尺寸(宽x深x高)：	1343×765×145 mm (52.9"x30.1"x5.7")
产品码：	63583902	净重：	86 kg (189 lb)
规格：	最大承载 24 颗 GS218	额定载重：	1968 kg以内
安全系数：	6.8 倍	TÜV SÜD 测试报告编号：	64.190.25.3241.01-00

## 三视图



GS218 吊架飞行箱采用高强度外壳搭配定制内衬,能有效缓冲碰撞冲击。其材质坚固耐用,内部防震海绵紧密贴合吊架,防止吊架变形和刮擦。该飞行箱具备防潮、防尘、防腐蚀的特性,能保护吊架部件不受损害,防护性能优越。

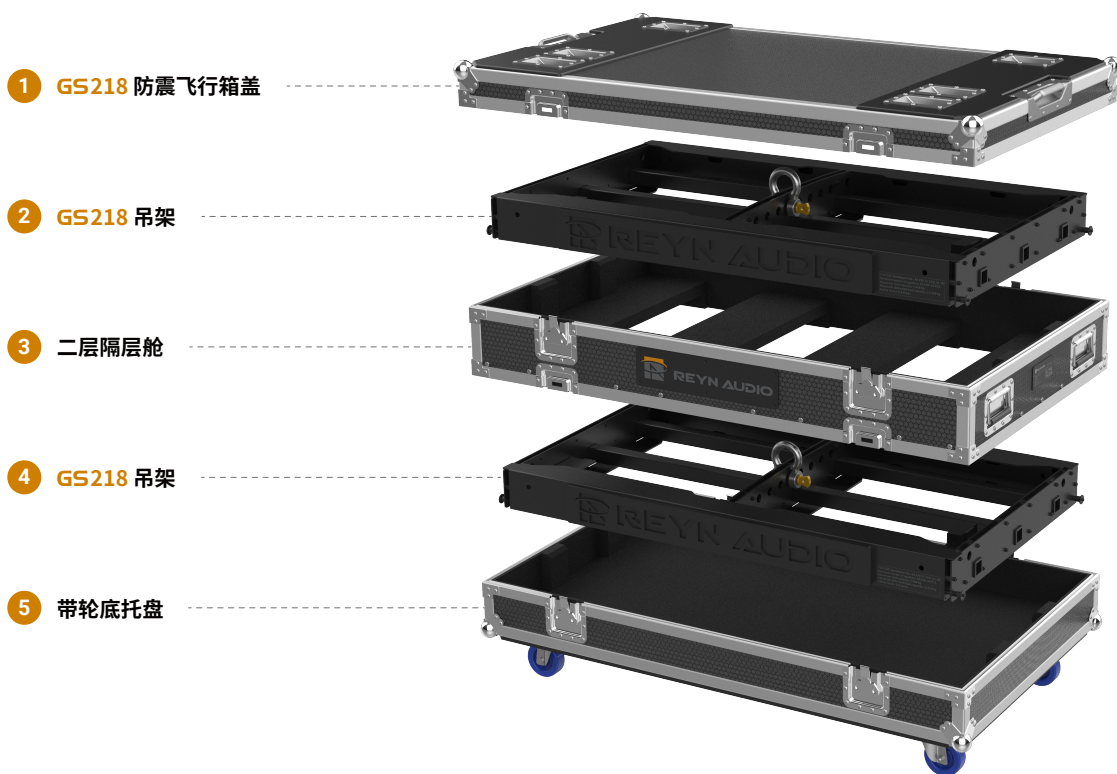
## 特征

- ✓ 采用坚固框架结构,箱体四周及边角经过强化处理
- ✓ 适用于 GS218 音箱吊架运输
- ✓ 设有锁扣装置,可牢牢锁住箱体
- ✓ 可堆叠存放,方便空间利用
- ✓ 内部具备减震、缓冲设计



## 装配

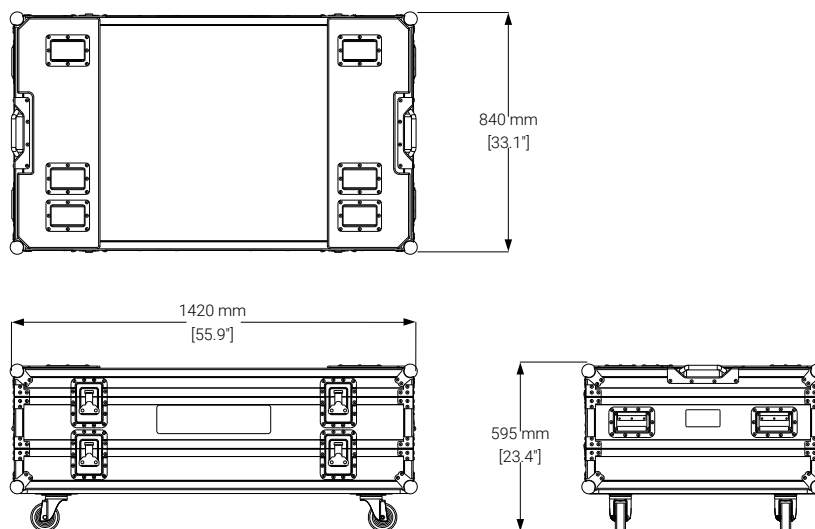
- 这款飞行箱采用分层化收纳设计:首层配备带脚轮的底托盘,用于放置 GS218 吊架;二层隔层舱可容纳第二个 GS218 吊架。
- 将线阵列的吊架根据下方示意图分类放入对应箱体的定制内衬中,锁合箱盖后,借助底部箱体的脚轮推动搬运适配演出、活动的设备运输需求。



## 规格

规格：	内含 2 个 GS218 吊架	尺寸(宽x深x高)：	1420x840x595 mm (55.9"x33.0"x23.4")
产品码：	3205028050	净重：	78 kg (171.96 lbs)
		毛重：	待定

## 三视图



**GS218** 运输板车在音箱搬运和存储过程中均能发挥显著作用,其结构针对音箱的堆叠进行了适配设计。配备的高强度滚轮可轻松完成最多3只超低音箱的场地转移,在存储时,可以进行有序堆叠。

## 特征

- ✓ 适用于 **GS218** 线阵列音箱
- ✓ 采用稳固金属框架结构,提高运输便利
- ✓ 可堆叠存放,节省空间
- ✓ 最高支持3只 **GS218** 超低音箱叠放



## 装配

• 使用 **GS218** 运输板车转运线阵音箱组时,需先将 **GS218** 箱体与运输板车对齐方向(音箱正面与板车正面保持一致,板车正面带有 REYNAUDIO 标识),再将箱体底部的四个圆形锁销与运输板车的对应连接位完成精准对接并锁合固定。



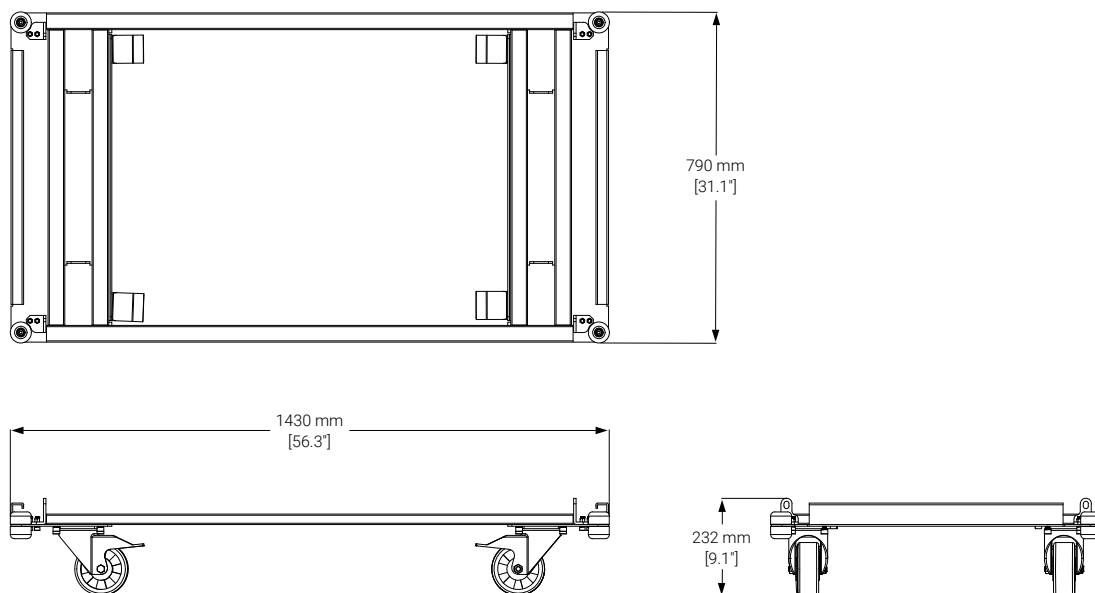
• 将首层 GS218 运输板车平稳放置在平整地面并锁死所有脚轮刹车, 随后将另一台 GS218 运输板车移至首层板车正上方, 对齐下方板车的框架轮廓后缓慢下放, 待上层板车的四个脚轮完全嵌入下层板车顶部预留的凹槽中, 即可实现稳定叠放; 需注意该运输板车建议堆叠层数不超过2层, 防止因重心过高引发倾倒风险。



## 规格

适用机型：	GS218	尺寸(宽x深x高)：	1430x790x232 mm (56.3"x31.1"x9.1")
产品码：	63583865	净重：	36 kg (79.4 lbs)
规格：	一装三/一装二		

## 三视图



专为巡演设计, 耐磨缓冲材质, 为音箱运输构筑可靠保障。选用弹性、韧性俱佳的防撞材料, 加厚尼龙布搭配海绵夹层, 能大幅吸收撞击能量, 减少碰撞对音箱的损伤。其具备防水防尘特性, 可阻挡灰尘与湿气, 降低部件受损风险。还具备一定防水性, 能应对轻微水溅和潮湿环境, 防护优势显著。

## 特征

- ✓ 适用于 **GS218** 线阵列音箱
- ✓ 采用外层面料 1680D 牛津布/600D 防水尼龙
- ✓ 内衬材料采用 EVA 泡棉/记忆棉
- ✓ 可堆叠存放, 方便管理



## 装配

- 运输前, 先将 **GS218** 防撞袋置于 **GS218** 线阵音箱顶部, 自上而下完整套覆至音箱底部; 接着将防撞袋前部的魔术贴与袋体边框拉合固定, 再将袋体后部的魔术贴与出线孔边框精准对位贴合, 即可完成防撞袋的封装操作。



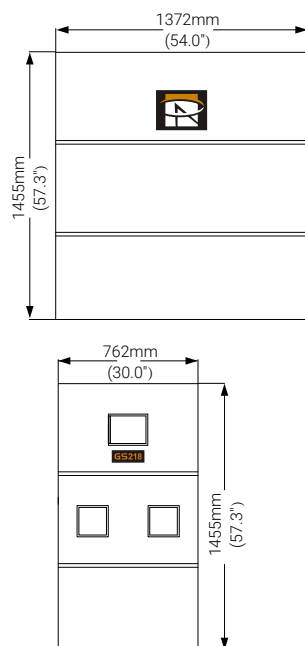
**!** **GS218** 超低音箱运输箱须按箭头标识方向运输, 严禁违背方向操作。否则场地推行时易失衡倾斜、侧翻, 造成音箱设备不可逆损坏。



## 规格

适用机型 :	GS218	尺寸(宽x深x高) :	1372x762x1455 mm(54.0"x30"x27.3")
产品码 :	3202000543	净重 :	7 kg (15.4 lbs)
规格 :	一装三		

## 三视图



专为巡演设计, 耐磨缓冲材质, 为音箱运输构筑可靠保障。选用弹性、韧性俱佳的防撞材料, 加厚尼龙布搭配海绵夹层, 能大幅吸收撞击能量, 减少碰撞对音箱的损伤。其具备防水防尘特性, 可阻挡灰尘与湿气, 降低部件受损风险。还具备一定防水性, 能应对轻微水溅和潮湿环境, 防护优势显著。

## 特征

- ✓ 适用于 **GS218** 线阵列音箱
- ✓ 采用外层面料 1680D 牛津布/600D 防水尼龙
- ✓ 内衬材料采用 EVA 泡棉/记忆棉
- ✓ 可堆叠存放, 方便管理



## 装配

- 运输前, 先将 **GS218** 防撞袋置于 **GS218** 线阵音箱顶部, 自上而下完整套覆至音箱底部; 接着将防撞袋前部的魔术贴与袋体边框拉合固定, 再将袋体后部的魔术贴与出线孔边框精准对位贴合, 即可完成防撞袋的封装操作。



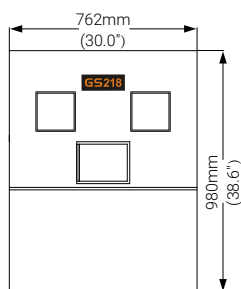
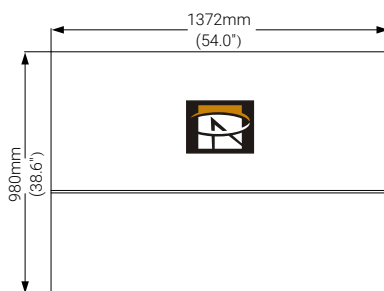
**!** **GS218** 超低音箱运输箱须按箭头标识方向运输, 严禁违背方向操作。否则场地推行时易失衡倾斜、侧翻, 造成音箱设备不可逆损坏。



## 规格

适用机型 :	GS218	尺寸(宽x深x高) :	1372x5762x980mm (54.0"x30"x38.6")
产品码 :	3202000551	净重 :	6 kg (13.2lbs)
规格 :	一装二		

## 三视图



它能轻松承载大型线阵列系统整体载荷,即便面对动态工况下的瞬时冲击力,也能始终保持结构稳定,为每一套悬挂系统提供持久、稳定的安全保障。



## 规格

型号：	3/4	额定承载重量：	4.75 t
产品码：	3002001924	安全系数：	6 倍
规格：	美式弓形(BW),G-209 优质合金结构钢	CE证书编号：	PPU2508-16

## 三视图

