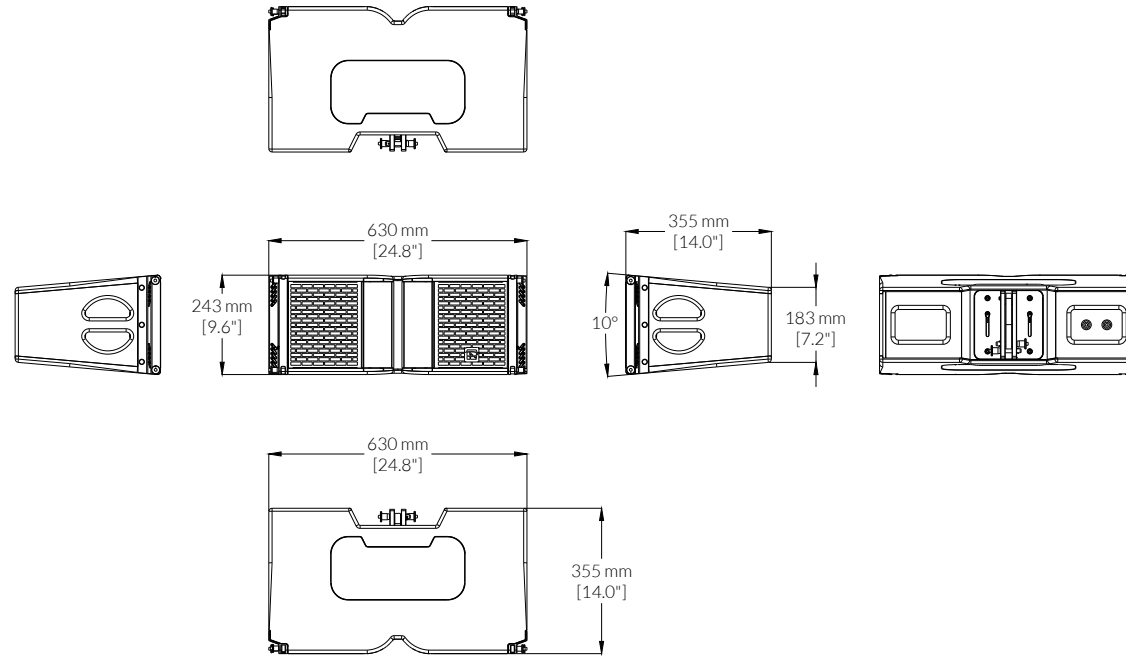


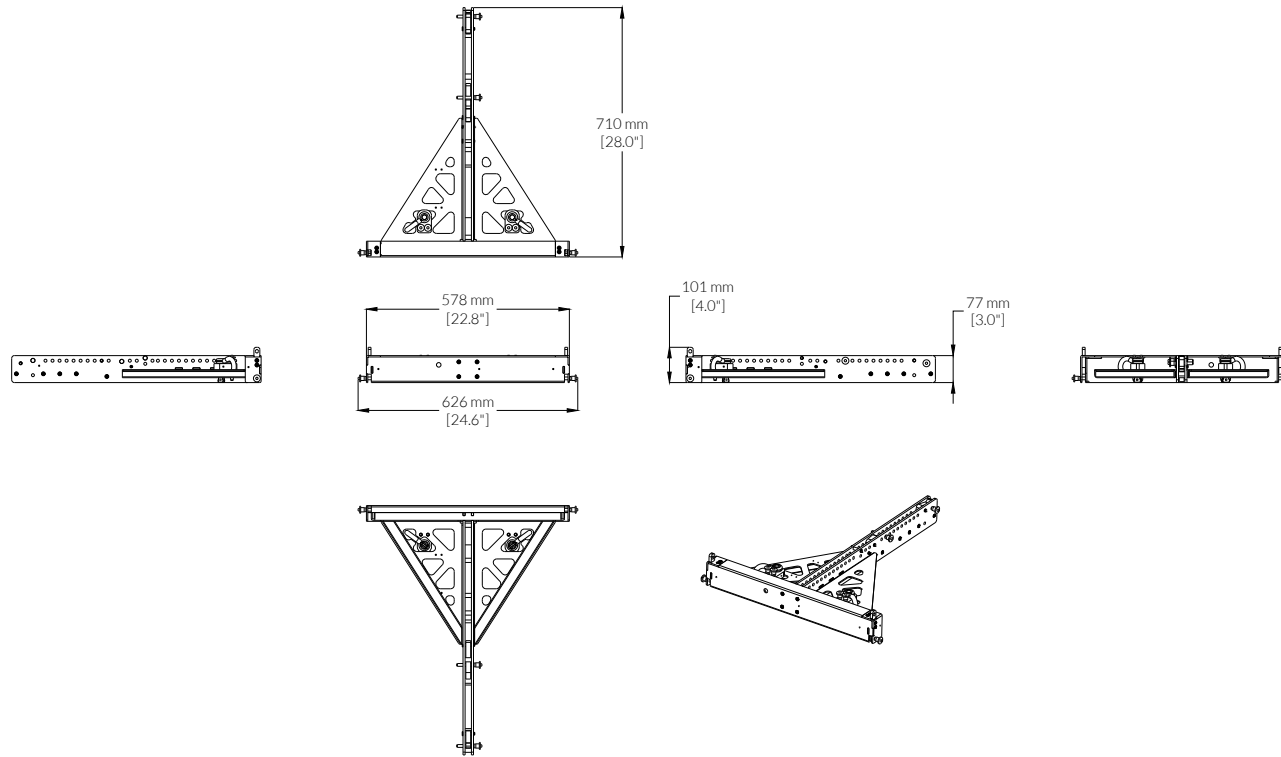
NO.	修改内容 Modification	日期 Date



受控正本 Original	受控副本 Copy	单位章 Stamp	核准 Approval		品名 & 型号 Name & Model	RL4	图名 Title	
			审核 Audit		角度投影 Projection Angle		图号 File No.	
			制图 Drawer	2026-5-4	图框版本 Ver	单位 Unit	mm	比例 Scale



NO.	修改内容 Modification	日期 Date



受控正本
Original

受控副本
Copy

单位章
Stamp

核准
Approval

审核
Audit

制图
Drawer

品名 & 型号
Name & Model

图名
Title

图号
File No.

2026-5-4

图框版本
Ver

单位
Unit

mm

比例
Scale

共 1 页

第 1 页

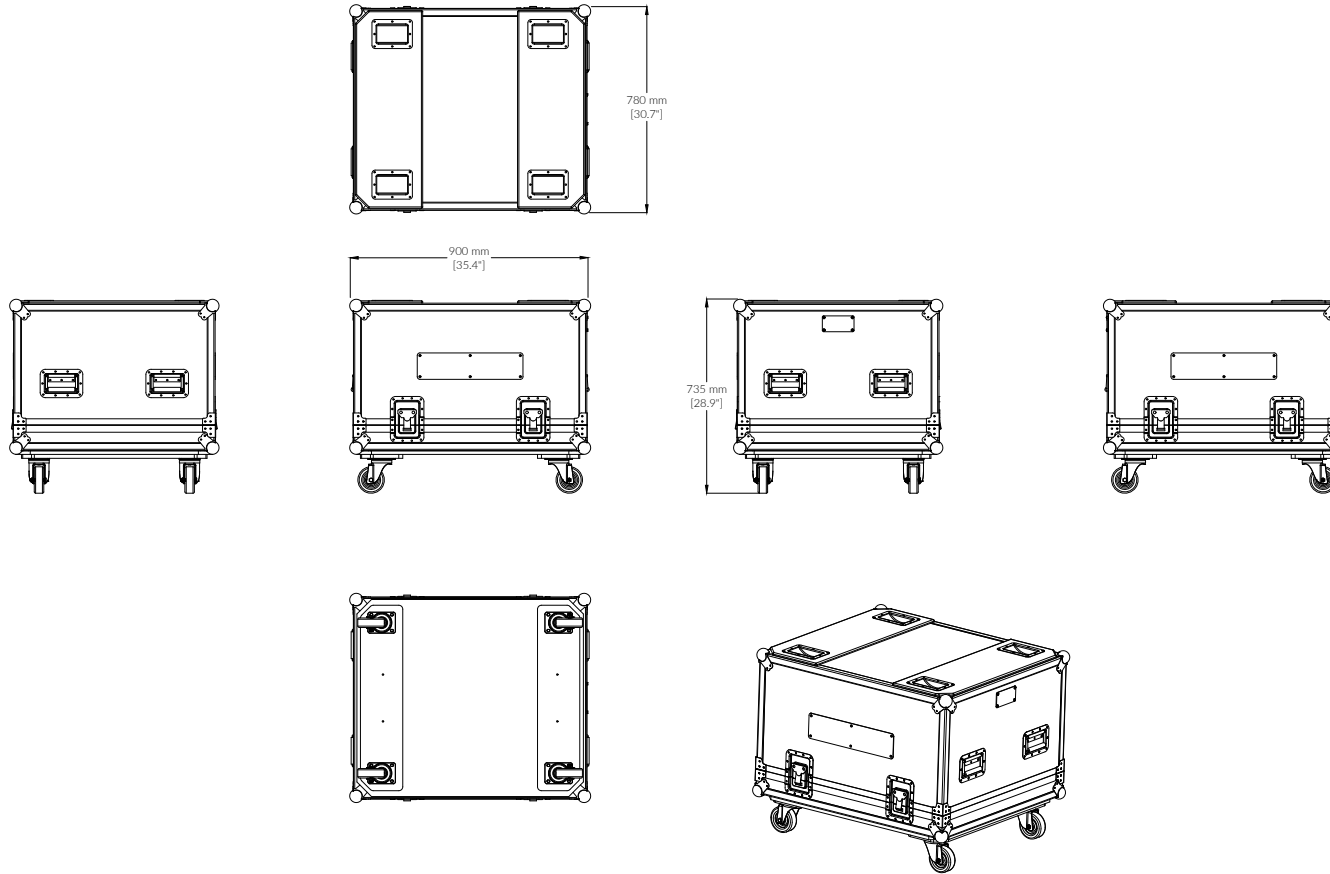
Page

版本

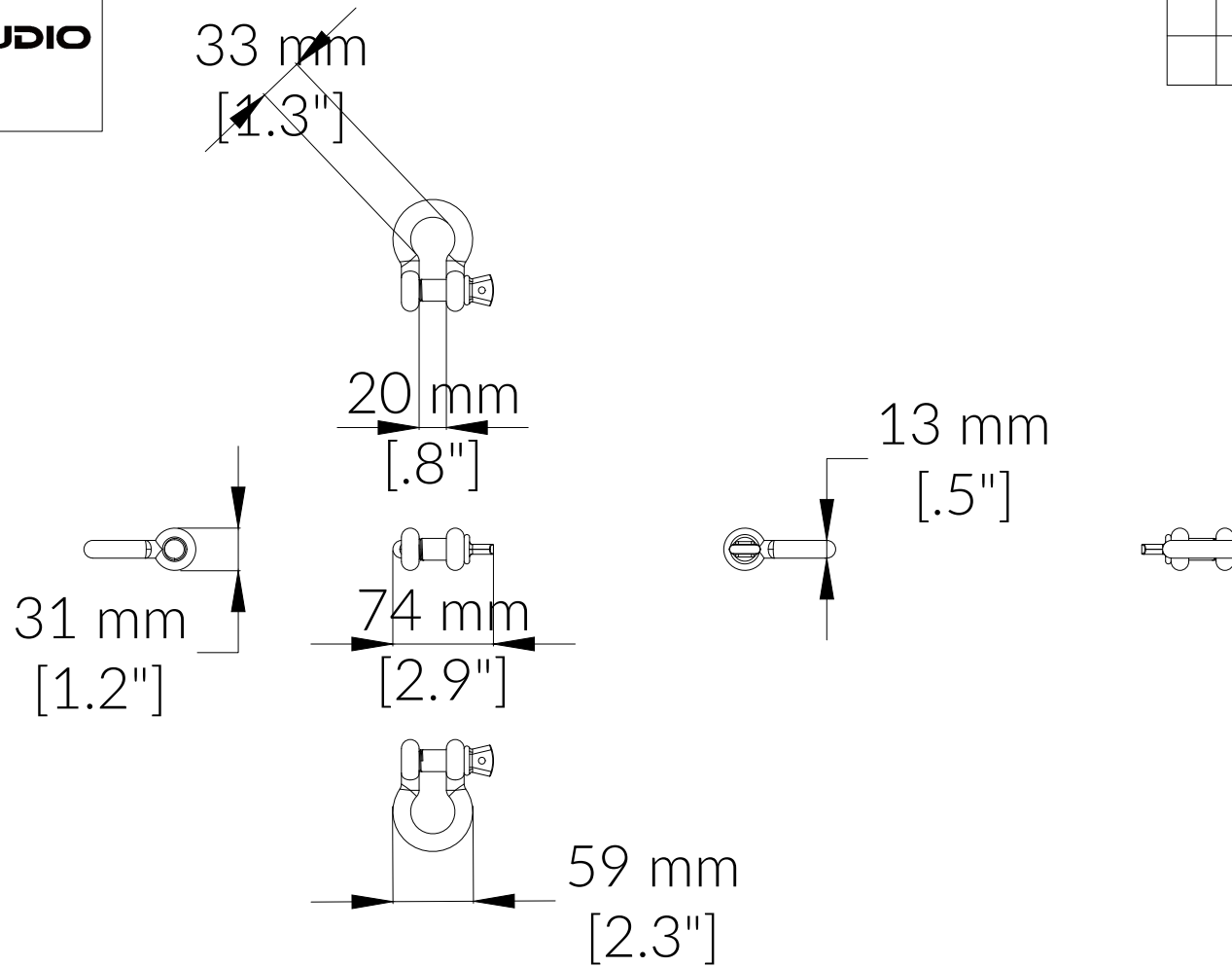
Ver



NO.	修改内容 Modification	日期 Date



受控正本 Original	受控副本 Copy	单位章 Stamp	核准 Approval	品名 & 型号 Name & Model	RL4飞行箱		图名 Title	
			审核 Audit	角度投影 Projection Angle			图号 File No.	
			制图 Drawer	2026-3-11	图框版本 Ver	单位 Unit	mm	比例 Scale



NO.	修改内容 Modification	日期 Date

受控正本 Original	受控副本 Copy	单位章 Stamp	核准 Approval		品名 & 型号 Name & Model	1/2卸扣		图名 Title		
			审核 Audit			角度投影 Projection Angle		图号 File No.		
			制图 Drawer	2026-3-11		图框版本 Ver		单位 Unit	mm	比例 Scale