

RX系列点声源音箱水平专用吊架，以顶部快装锁扣实现桁架快速挂载，侧边多档位调节盘精准把控横向声场指向，搭配箱体专属吊孔形成稳定承重结构，区别于垂直吊架的定点下倾覆盖，更侧重横向声场均匀铺开，为中小型场地主扩场景带来高效、灵活的专业扩声安装体验。

特征

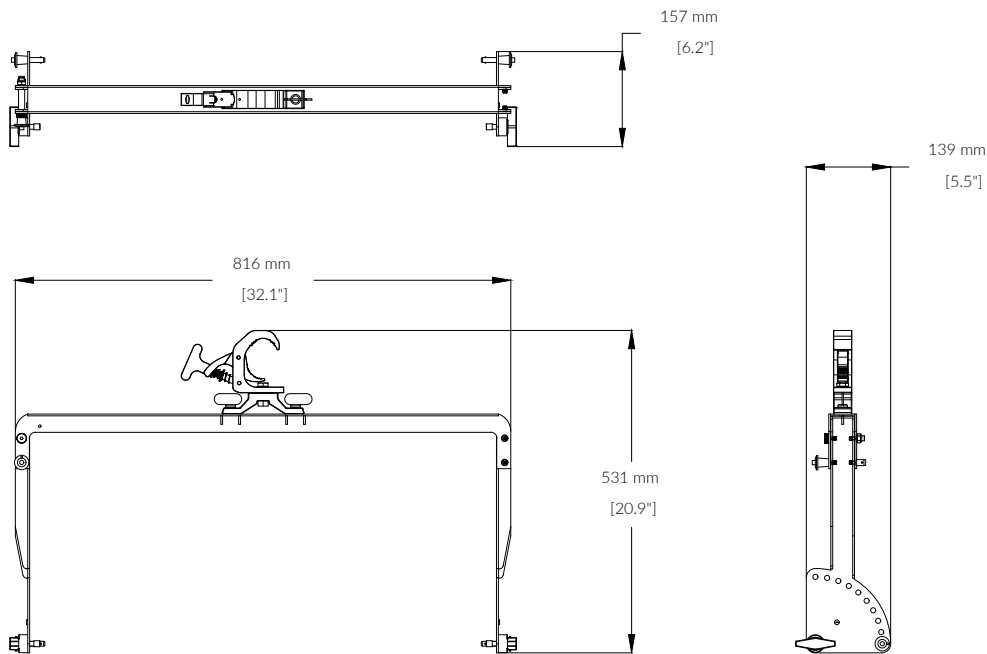
- ✓ 适用于 RX12 点声源音箱
- ✓ 挂钩组件采用耐腐蚀性好的高品质铝材质
- ✓ 表面处理为黑色平光烤漆
- ✓ 主体为热轧钢板，抗冲击、抗弯折性能优异



规格

适用机型：	RX12	尺寸(宽x深x高)：	816×531×139mm(32.1"x20.9"x5.5")
产品码：	12316900208824	净重：	4 kg (8.8 lbs)
规格：	最大承载一吊一		

三视图



RX系列点声源音箱垂直专用吊架,顶部采用标准快装锁扣设计,可快速牢固挂载于桁架;底部角度调节盘结构,能精准设定音箱辐射角度,配合箱体顶部专用吊孔实现稳固连接,既保障了设备安全承载,又可灵活调控声场覆盖,为中小型场地提供高效、可靠的扩声系统安装支撑。

特征

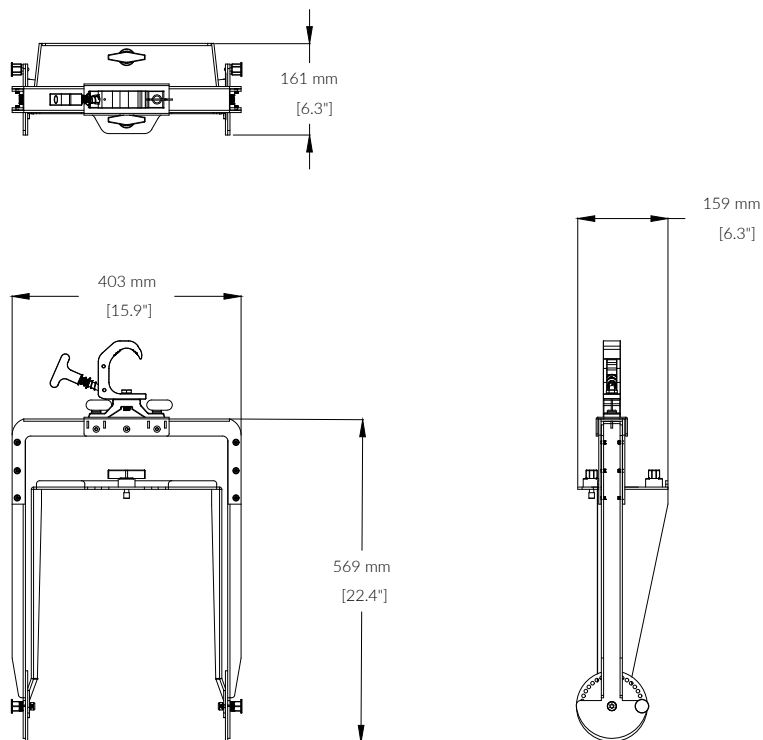
- ✓ 适用于 RX12 点声源音箱
- ✓ 挂钩组件采用耐腐蚀性好的高品质铝材质
- ✓ 表面处理为黑色平光烤漆
- ✓ 主体为热轧钢板,抗冲击、抗弯折性能优异



规格

适用机型：	RX12	尺寸(宽x深x高)：	403×569×159mm(15.9"×22.4"×6.3")
产品码：	63584215	净重：	9 kg (19.8 lbs)
规格：	最大承载一吊一		

三视图



RX系列点声源音箱可调支撑架,底部采用标准立杆接口设计,可快速适配常规支架或支撑脚;精准衔接超低音箱,能设定音箱水平与垂直辐射角度,配合箱体专用吊孔实现稳固连接,既保障了设备安全承载,又可灵活调控声场覆盖,为中小型场地提供高效、可靠的扩声系统安装支撑。

特征

- ✓ 适用于 RX12 点声源音箱
- ✓ 挂钩组件采用耐腐蚀性好的高品质铝材质
- ✓ 表面处理为黑色平光烤漆
- ✓ 主体为热轧钢板,抗冲击、抗弯折性能优异

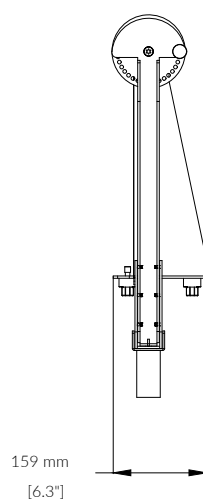
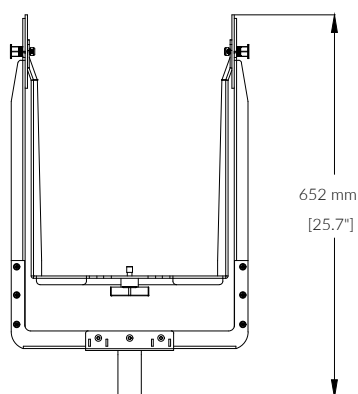
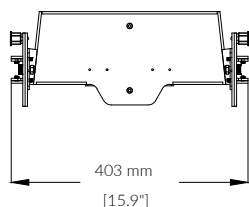


规格

适用机型：	RX12
产品码：	63584298
规格：	最大承载一吊一

尺寸(宽x深x高)：	403×652×159 mm(15.9"x25.7"x6.3")
净重：	9 kg (19.8 lbs)

三视图



RX12 飞行箱采用高强度外壳搭配定制内衬,能有效缓冲碰撞冲击。为 RX12 音箱提供全方位抗冲击、防刮擦保护,隔绝运输途中颠簸、碰撞与粉尘侵袭,避免箱体与单元受潮受损,保障现场扩声品质稳定。

特征

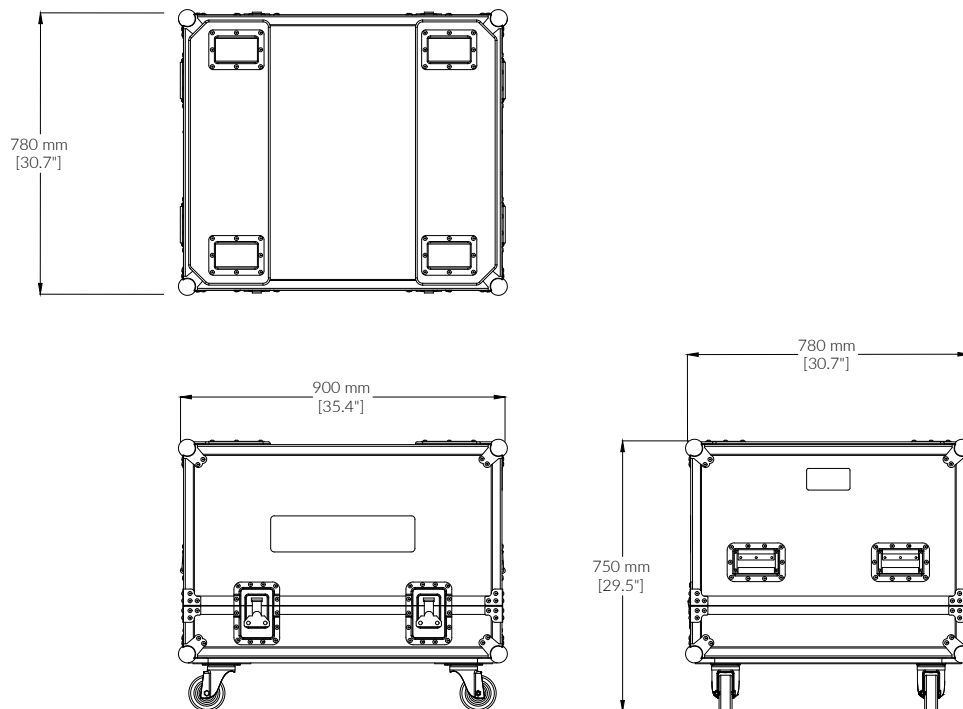
- ✓ 采用坚固框架结构,箱体四周及边角经过强化处理
- ✓ 适用于RX12音箱运输
- ✓ 设有锁扣装置,可牢牢锁住箱体
- ✓ 可堆叠存放,方便空间利用
- ✓ 内部具备减震、缓冲设计



规格

规格:	内含2个RX12音箱	尺寸(宽x深x高):	900x780x750 mm(35.4"x30.7"x29.5")
产品码:	3205028063	净重:	46 kg (101.4 lbs)
		毛重:	122 kg (269.0 lbs)

三视图



RX12 吊架飞行箱采用高强度外壳搭配定制内衬,能有效缓冲碰撞冲击。为 RX12 音箱及其配套吊架配件提供全方位抗冲击、防刮擦保护,隔绝运输途中颠簸、碰撞与粉尘侵袭,避免箱体与单元受潮受损,延缓吊架金属老化腐蚀,保障现场扩声与安装稳定。

特征

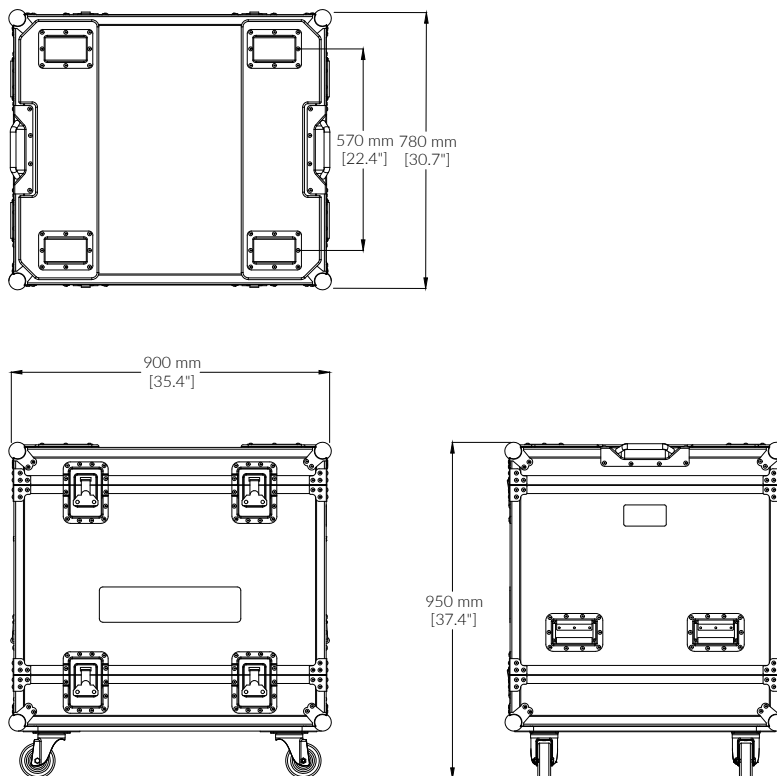
- ✓ 采用坚固框架结构,箱体四周及边角经过强化处理
- ✓ 适用于RX12与吊架的运输
- ✓ 设有锁扣装置,可牢牢锁住箱体
- ✓ 可堆叠存放,方便空间利用
- ✓ 内部具备减震、缓冲设计



规格

规格:	内含2个RX12音箱,以及2个RX12吊架	尺寸(宽x深x高):	900x780x950 mm(35.4"x30.7"x37.4")
产品码:	3205028064	净重:	61 kg (134.5 lbs)
		毛重:	140 kg (308.6 lbs)

三视图



RX系列点声源音箱水平专用吊架，以顶部快装锁扣实现桁架快速挂载，侧边多档位调节盘精准把控横向声场指向，搭配箱体专属吊孔形成稳定承重结构，区别于垂直吊架的定点下倾覆盖，更侧重横向声场均匀铺开，为中小型场地主扩场景带来高效、灵活的专业扩声安装体验。

特征

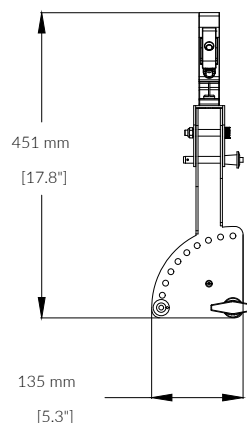
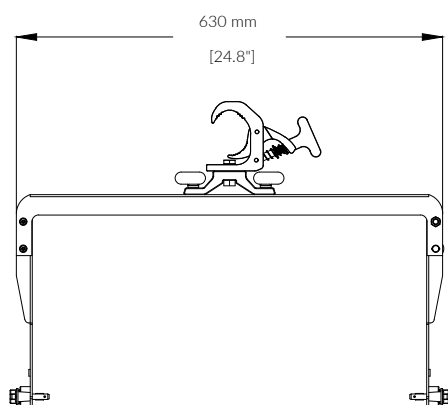
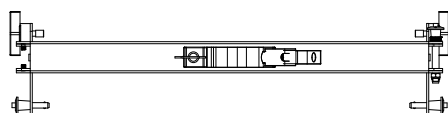
- ✓ 适用于 RX8 点声源音箱
- ✓ 挂钩组件采用耐腐蚀性好的高品质铝材质
- ✓ 表面处理为黑色平光烤漆
- ✓ 主体为热轧钢板，抗冲击、抗弯折性能优异



规格

适用机型：	RX8	尺寸(宽x深x高)：	630×451×135 mm(24.8"×17.8"×5.3")
产品码：	12322500208389	净重：	1 kg (2.2 lbs)
规格：	最大承载一吊一		

三视图



RX系列点声源音箱垂直专用吊架,顶部采用标准快装锁扣设计,可快速牢固挂载于桁架;底部角度调节盘结构,能精准设定音箱辐射角度,配合箱体顶部专用吊孔实现稳固连接,既保障了设备安全承载,又可灵活调控声场覆盖,为中小型场地提供高效、可靠的扩声系统安装支撑。

特征

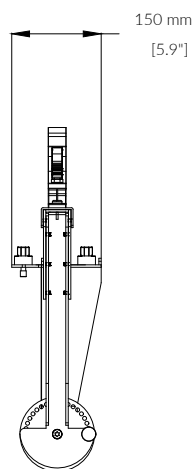
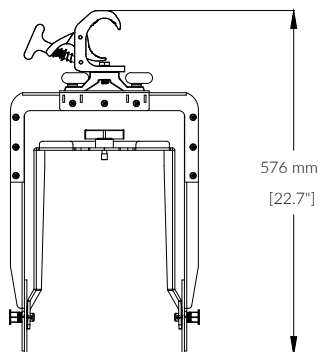
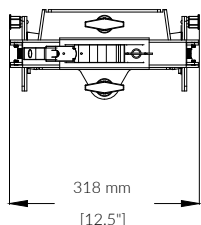
- ✓ 适用于 RX8 点声源音箱
- ✓ 挂钩组件采用耐腐蚀性好的高品质铝材质
- ✓ 表面处理为黑色平光烤漆
- ✓ 主体为热轧钢板,抗冲击、抗弯折性能优异



规格

适用机型：	RX8	尺寸(宽x深x高)：	315×576×150 mm(12.4"x22.7"x5.9")
产品码：	63584299	净重：	6 kg (13.2 lbs)
规格：	最大承载一吊一		

三视图



RX系列点声源音箱可调支撑架,底部采用标准立杆接口设计,可快速适配常规支架或支撑脚;精准衔接超低音箱,能设定音箱水平与垂直辐射角度,配合箱体专用吊孔实现稳固连接,既保障了设备安全承载,又可灵活调控声场覆盖,为中小型场地提供高效、可靠的扩声系统安装支撑。

特征

- ✓ 适用于 RX8 点声源音箱
- ✓ 挂钩组件采用耐腐蚀性好的高品质铝材质
- ✓ 表面处理为黑色平光烤漆
- ✓ 主体为热轧钢板,抗冲击、抗弯折性能优异

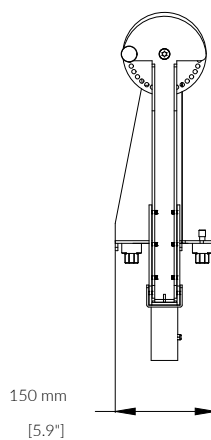
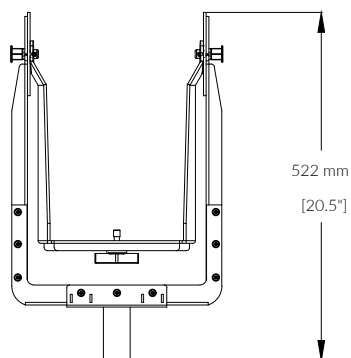
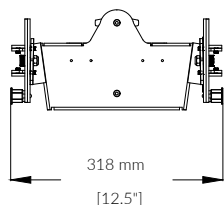


规格

适用机型：	RX8
产品码：	63584214
规格：	最大承载一吊一

尺寸(宽x深x高)：	318×522×150 mm(12.5"×20.6"×5.9")
净重：	7 kg (15.4 lbs)

三视图



RX8 飞行箱采用高强度外壳搭配定制内衬,能有效缓冲碰撞冲击。为 RX8 音箱提供全方位抗冲击、防刮擦保护,隔绝运输途中颠簸、碰撞与粉尘侵袭,避免箱体与单元受潮受损,保障现场扩声品质稳定。

特征

- ✓ 采用坚固框架结构,箱体四周及边角经过强化处理
- ✓ 适用于 **RX8** 音箱运输
- ✓ 设有锁扣装置,可牢牢锁住箱体
- ✓ 可堆叠存放,方便空间利用
- ✓ 内部具备减震、缓冲设计

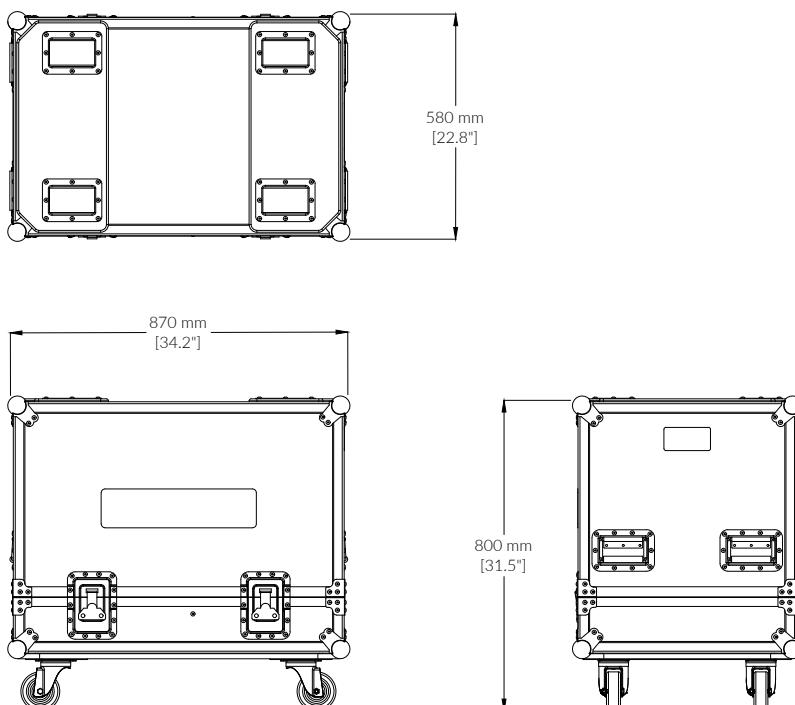


规格

规格:	内含2个 RX8 音箱
产品码:	3205028062

尺寸(宽x深x高):	870x580x800 mm(34.3"x22.8"x31.5")
净重:	40 kg (88.2 lbs)
毛重:	104 kg (229.3 lbs)

三视图



RX8 吊架飞行箱采用高强度外壳搭配定制内衬,能有效缓冲碰撞冲击。为 RX8 音箱及其配套吊架配件提供全方位抗冲击、防刮擦保护,隔绝运输途中颠簸、碰撞与粉尘侵袭,避免箱体与单元受潮受损,延缓吊架金属老化腐蚀,保障现场扩声与安装稳定。

特征

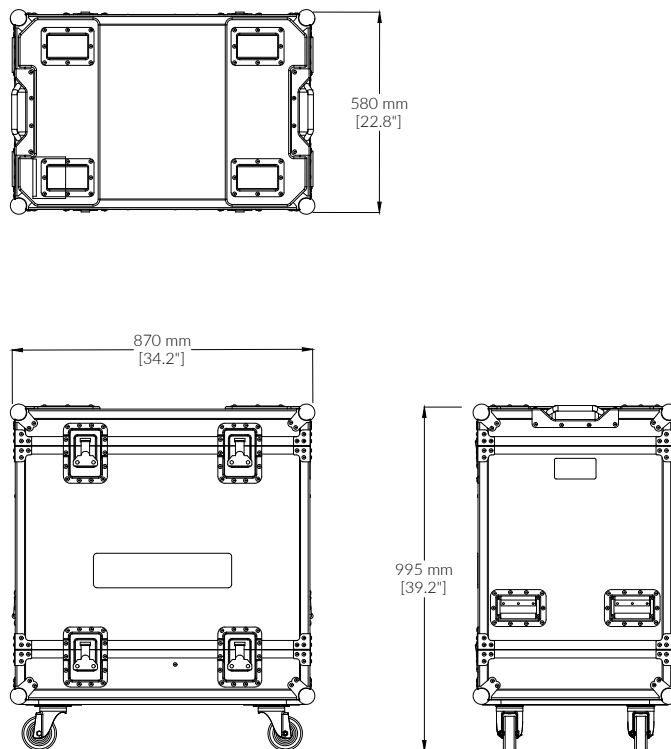
- ✓ 采用坚固框架结构,箱体四周及边角经过强化处理
- ✓ 适用于 **RX8** 与吊架的运输
- ✓ 设有锁扣装置,可牢牢锁住箱体
- ✓ 可堆叠存放,方便空间利用
- ✓ 内部具备减震、缓冲设计



规格

规格:	内含2个 RX8 音箱,以及2个 RX8 吊架	尺寸(宽x深x高):	870x580x995 mm(34.3"x22.8"x39.2")
产品码:	3205028067	净重:	51 kg (112.4 lbs)
		毛重:	128 kg (282.2 lbs)

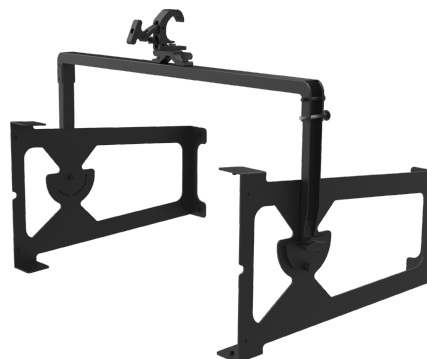
三视图



RX系列点声源音箱水平专用吊架，以顶部快装锁扣实现桁架快速挂载，侧边多档位调节盘精准把控横向声场指向，搭配箱体专属吊孔形成稳定承重结构，区别于垂直吊架的定点下倾覆盖，更侧重横向声场均匀铺开，为中小型场地主扩场景带来高效、灵活的专业扩声安装体验。

特征

- ✓ 适用于 RX14 点声源音箱
- ✓ 挂钩组件采用耐腐蚀性好的高品质铝材质
- ✓ 表面处理为黑色平光烤漆
- ✓ 主体为热轧钢板，抗冲击、抗弯折性能优异



规格

适用机型：	RX14	尺寸(宽x深x高)：	1055×715×653 mm(41.5"x28.1"x25.7")
产品码：	12316500208777	净重：	13 kg (28.7 lbs)
规格：	最大承载一吊一		

三视图

