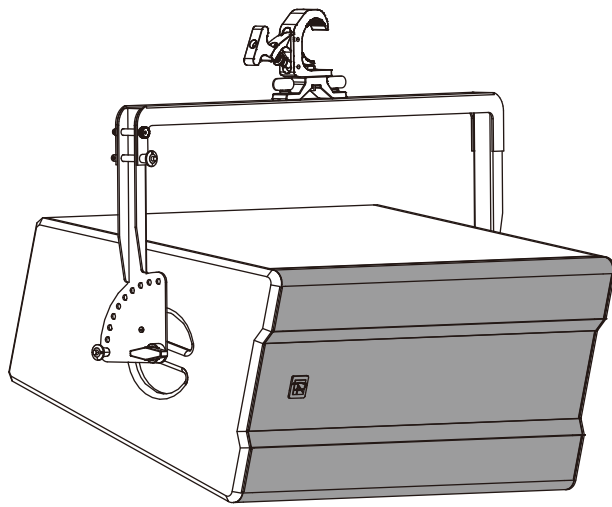
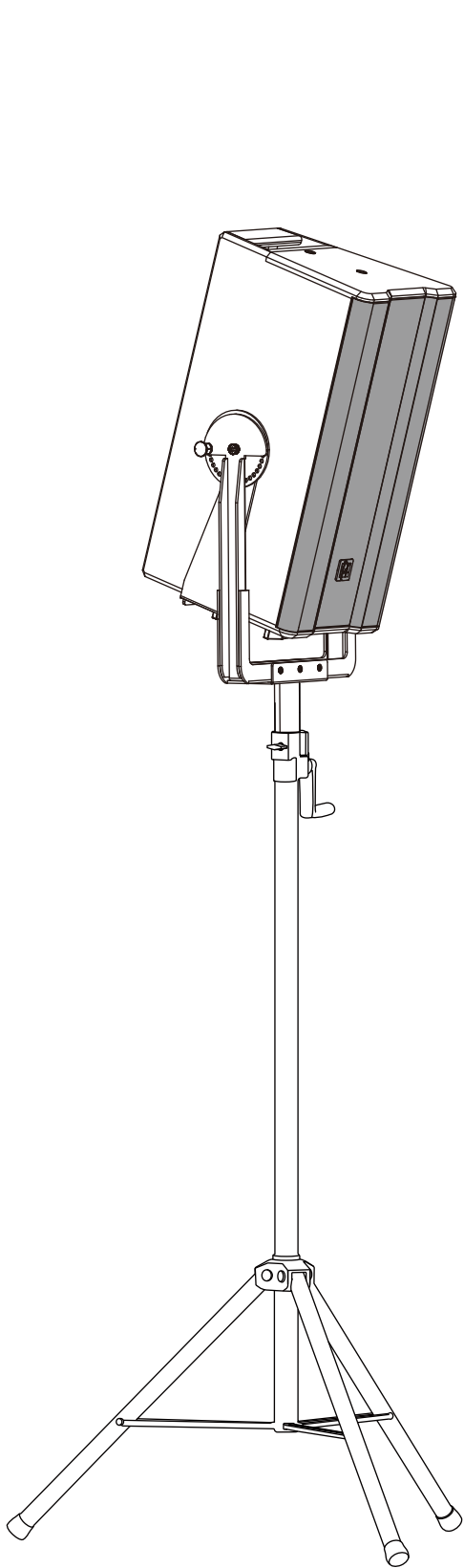




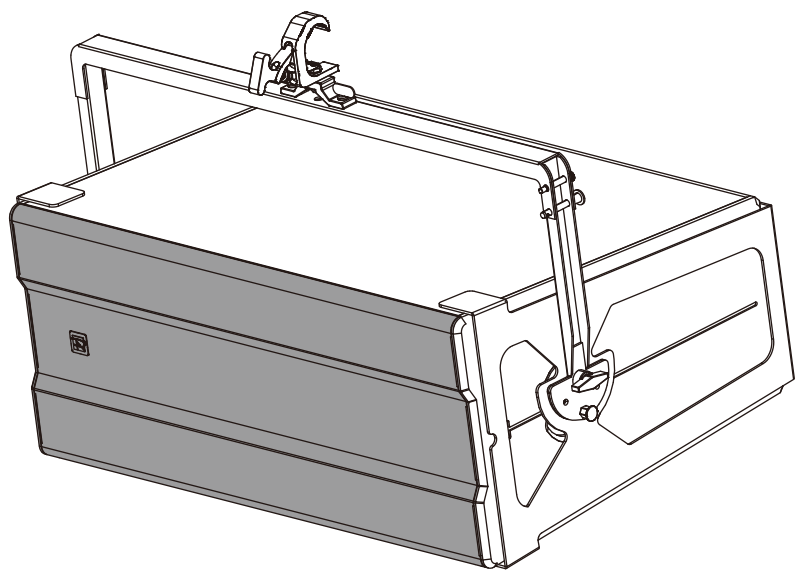
REYN AUDIO



RX系列

RX14 / RX12 / RX8

说明书



REV: 07/05/2026

使用前请仔细阅读此说明书

RX系列使用手册

请将本文件与产品放在一起或存放在安全的地方,以便日后查阅。

我们建议您定期访问REYN AUDIO网站,以获取此文档的最新版本。

转售此产品时,请将此文件交给新买家。

如果您供应REYN AUDIO产品,请提醒您的客户注意本文件。请将相关文件随系统一并附上。如需为此目的订购其他文件,可向REYN AUDIO订购。

REYN AUDIO

地址:中国广东省佛山市高明区荷城街道高明大道东898号

网址:www.reynaudio.com

Email:support@reynaudio.com

电话:+86-757-88325001



RX系列点声源音箱:专业声场, 灵活适配每一场演出

声学设计:三频精准, 对称扩声

RX系列点声源音箱,以成熟声学结构与精准音质调校为核心,专为中小型演出、酒吧、Livehouse、多功能厅及各类商业活动打造均衡、饱满、稳定的扩声体验。音箱人声通透、乐器细节还原出色。

搭配 REYN AUDIO 超低音音箱协同工作,可轻松实现从强劲低频到清晰中高频的全频段覆盖,声场自然扎实、动态充足,满足音乐播放与现场演出的双重要求。

灵活安装:多方式适配

在安装与部署上,RX系列提供高度灵活的系统化解决方案:

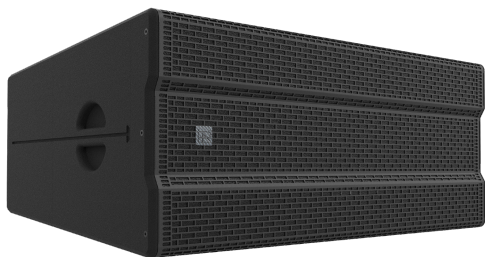
搭配垂直吊架,可实现定点下倾覆盖,适用于台口补声、侧场补声等场景;

搭配水平吊架,支持横向阵列安装,满足主扩声宽区域覆盖需求;

搭配专用支撑架,可直接与超低音音箱或支架对接,实现地面堆叠、流动演出快速搭建。

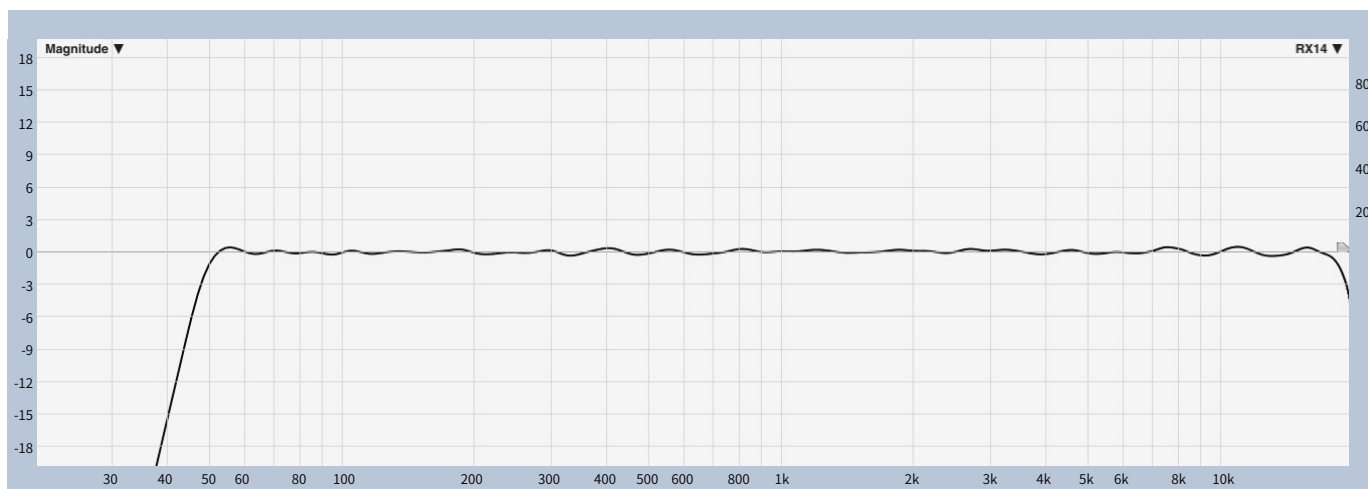
配合多档位角度调节盘,能够精准控制辐射角度与声场指向,适配不同场地结构与观众区域。箱体配备专用吊孔与标准化安装位,可与各类吊架、支撑架快速对接,结构坚固、承载安全,安装高效便捷,无论是长期固定安装还是临时流动演出,都能稳定可靠运行,是专业扩声领域兼顾音质、实用性与灵活性的理想选择。

RX14



RX14 是一款大型室内低楼层线阵列系统,采用全对称声学设计,双 14 英寸钕磁低频单元对称分布,中高音单元同轴安装,搭配 B&C 定制驱动组件,频段衔接自然、低频强劲。音箱具备 80°/60°恒定指向与可旋转 CD 大号角,频响覆盖 45Hz 18kHz,远程投射出色,人声通透、中低频饱满,是专业大空间扩声的理想选择。

下图中展示了**RX14** 音箱的频率响应曲线。



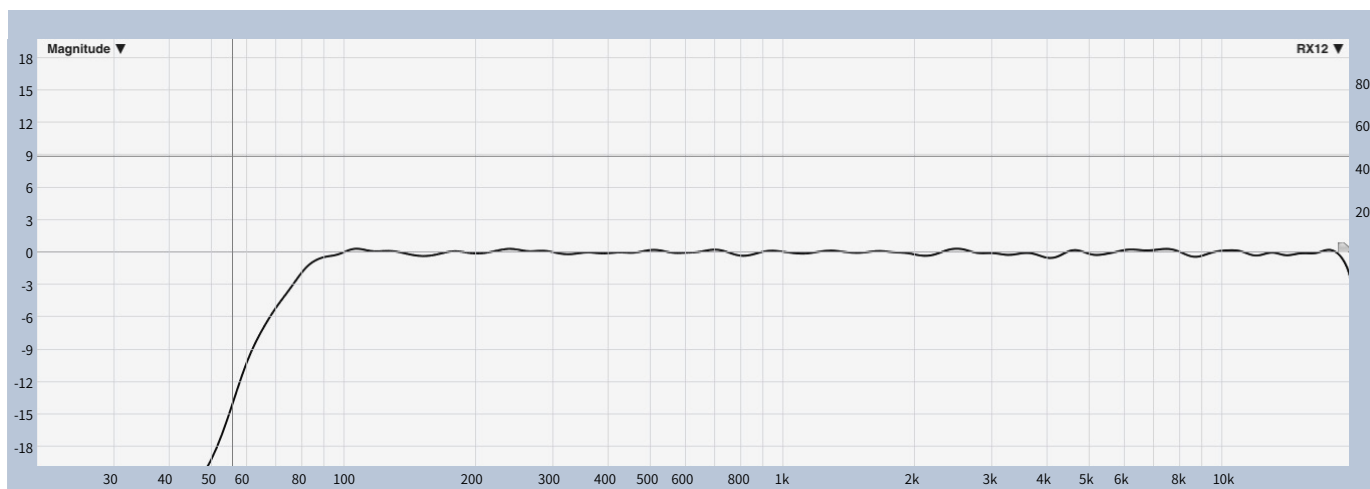
频率响应(-10dB)	45 Hz - 18 kHz		
最大输出声压级(@1米)	低音: 140 dB	中音: 142 dB	高音: 141 dB
AES功率	低音: 1400W	中音: 110W	高音: 80W
音乐功率	低音: 2800W	中音: 220W	高音: 160W
声学模式	低音: 低频反射式	CD号角式	
标称阻抗	低音: 4 ohm	中音: 8 ohm	高音: 8 ohm
驱动器	低音: 2x14"	中音: 1x4"	高音: 1x2.5"
标称指向性(-6dB)	水平80°(可旋转)	垂直60°(可旋转)	
接线位号	1+/1-(INPUT), 2+/2- (Link)		
接线端口	2x4-points Speakon®		
灵敏度(1W/1m)	低音: 99 dB	中音: 115.3 dB	高音: 116.5 dB

RX12



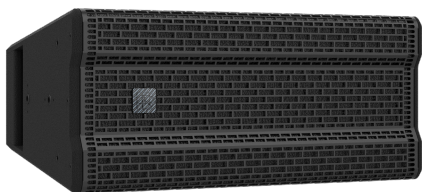
RX12 是一款高性能三分频扬声器,采用 2 只 12 寸低频、1 只 8 寸中频及 1 只 3 寸可旋转 CD 号角高音单元,三频分布对称,拥有 75°/40° 均匀指向,声场覆盖一致。其优化的驱动与声学结构,让低频浑厚、中频饱满、高频通透,灵敏度与动态表现出色。箱体多方位配备 M8 吊挂点,支持水平 / 垂直吊架、单点悬挂及地面堆叠,安装灵活,可精准适配剧院、酒吧、俱乐部等多种场地扩声需求。

下图中展示了 **RX12** 音箱的频率响应曲线。



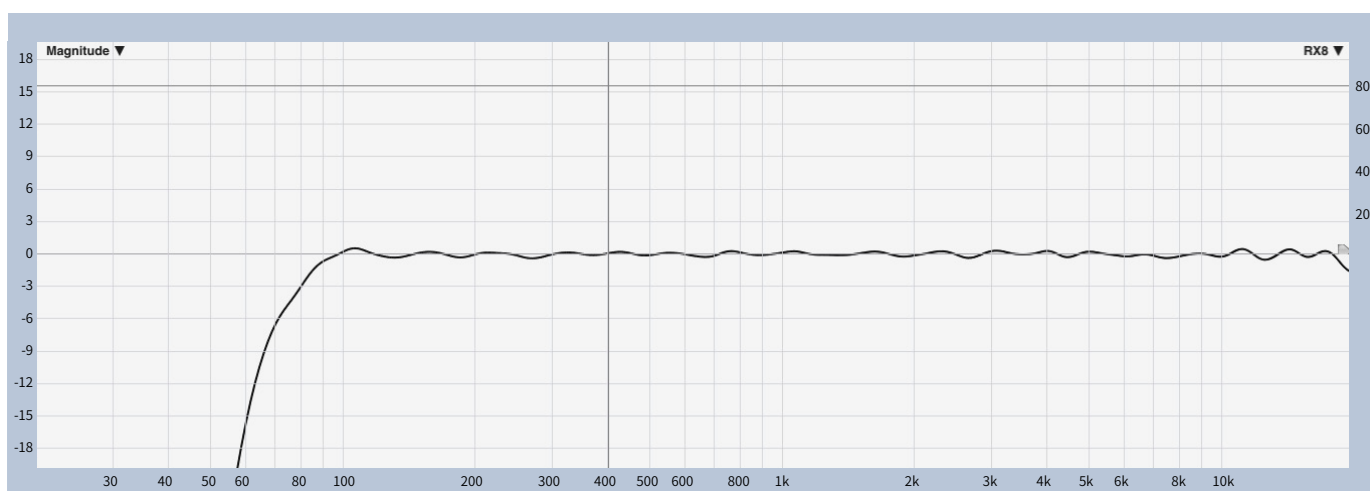
频率响应(-10dB)	68 Hz - 19 kHz		
最大输出声压级(@1米)	141 dB		
AES功率	中高音: 800W		
音乐功率	中高音: 1600W		
声学模式	低音: 带通式	中音: 号角负载式	高音: CD号角式
标称阻抗	8 ohm		
驱动器	低音: 2x12"钹磁	中音: 1x8"钹磁	高音: 1x3"钹磁钛膜压缩驱动器
标称指向性(-6dB)	水平75°(可旋转)	垂直40°(可旋转)	
接线位号	1+/1-(INPUT), 2+/2- (Link)		
接线端口	2x4-points Speakon®		

RX8



RX8 是一款高性能二分频扬声器，采用双 8 英寸低频单元与 3 英寸可旋转 CD 号角高音单元，搭配低音反射式结构，音质清晰、动态出色。对称声学设计实现 75°/40° 均匀扩散，声场覆盖一致。支持堆叠、吊挂等多种安装方式，搭配多角度调节吊架，安装灵活，是精准声场与便捷部署兼备的理想扩声选择。

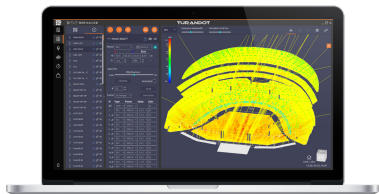
下图中展示了 **RX8** 音箱的频率响应曲线。



频率响应(-10dB)	70 Hz - 19 kHz	
最大输出声压级(@1米)	134 dB	
AES功率	中高音: 400W	
音乐功率	中高音: 800W	
声学模式	低音: 带通式	高音: CD号角式
标称阻抗	8 ohm	
驱动器	低音: 2x8"钹磁	高音: 1x3"钹磁钛膜压缩驱动器
标称指向性(-6dB)	水平80°(可旋转)	垂直40°(可旋转)
接线位号	1+/1-(INPUT), 2+/2- (Link)	
接线端口	2x4-points Speakon®	

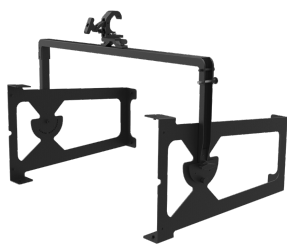
软件应用程序

TURANDOT 声学系统平台



RX14 配件

RX14 水平吊架



RX12 配件

RX12 水平吊架



RX12 垂直吊架



RX12 支撑架



RX12 飞行箱



RX12 吊架飞行箱

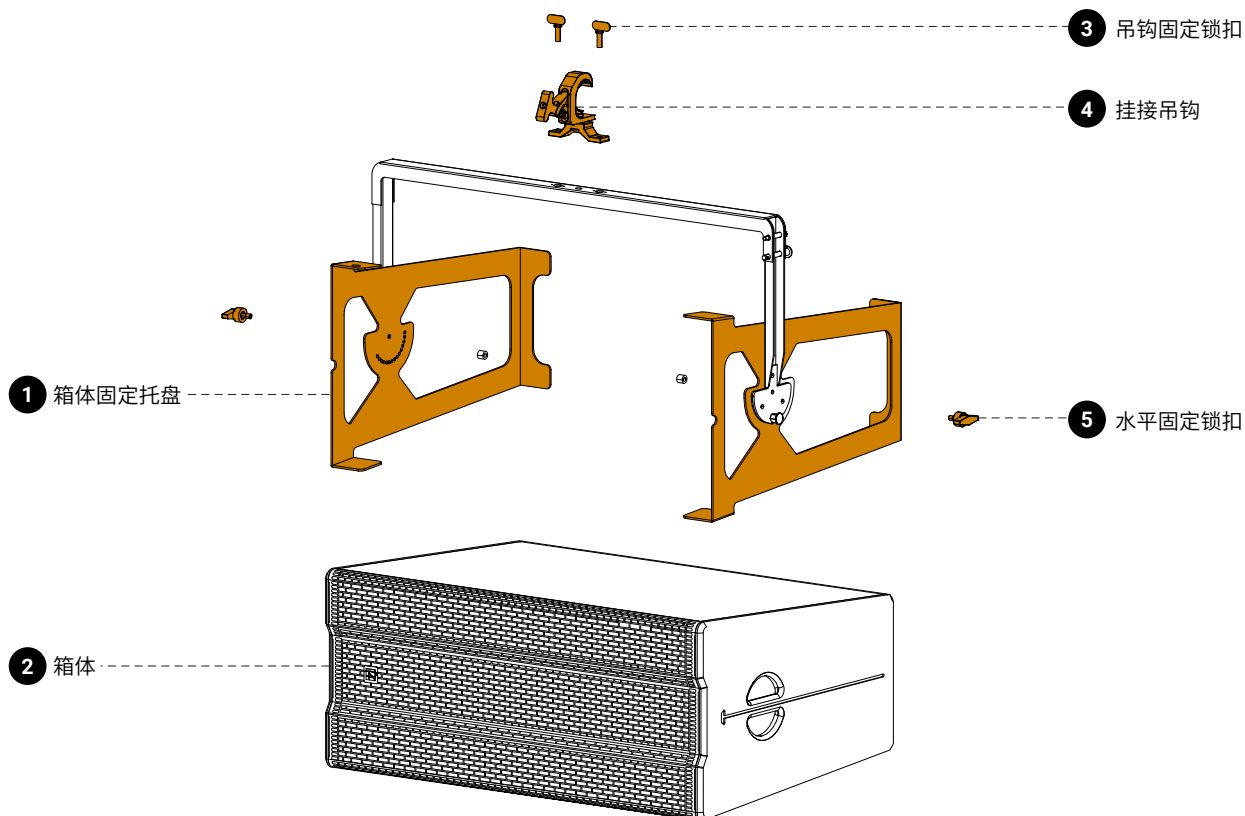


RX8 配件

RX8 水平吊架	RX8 垂直吊架	RX8 支撑架
		
RX8 飞行箱	RX8 吊架飞行箱	
		

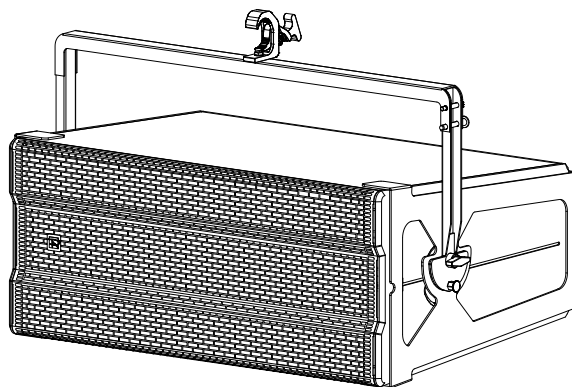
3.1 RX14 水平吊架介绍

- 水平吊架: 专为RX14宽箱体设计两侧固定托盘, 横向稳定支撑, 覆盖宽度大, 适合舞台演出、大厅均匀扩声。
- RX14 音箱横向箱体两侧人体工程学设计的专用手柄, 分别集成了两组水平吊架专用吊孔。
- 箱体横向两侧专用吊孔用于精准固定音箱与吊架, 搭配吊架的角度调节机构与固定托盘, 可稳定箱体并灵活设定音箱辐射角度, 为 RX 14点声源音箱提供稳固支撑与精准声场调控, 满足不同场景的扩声覆盖需求。



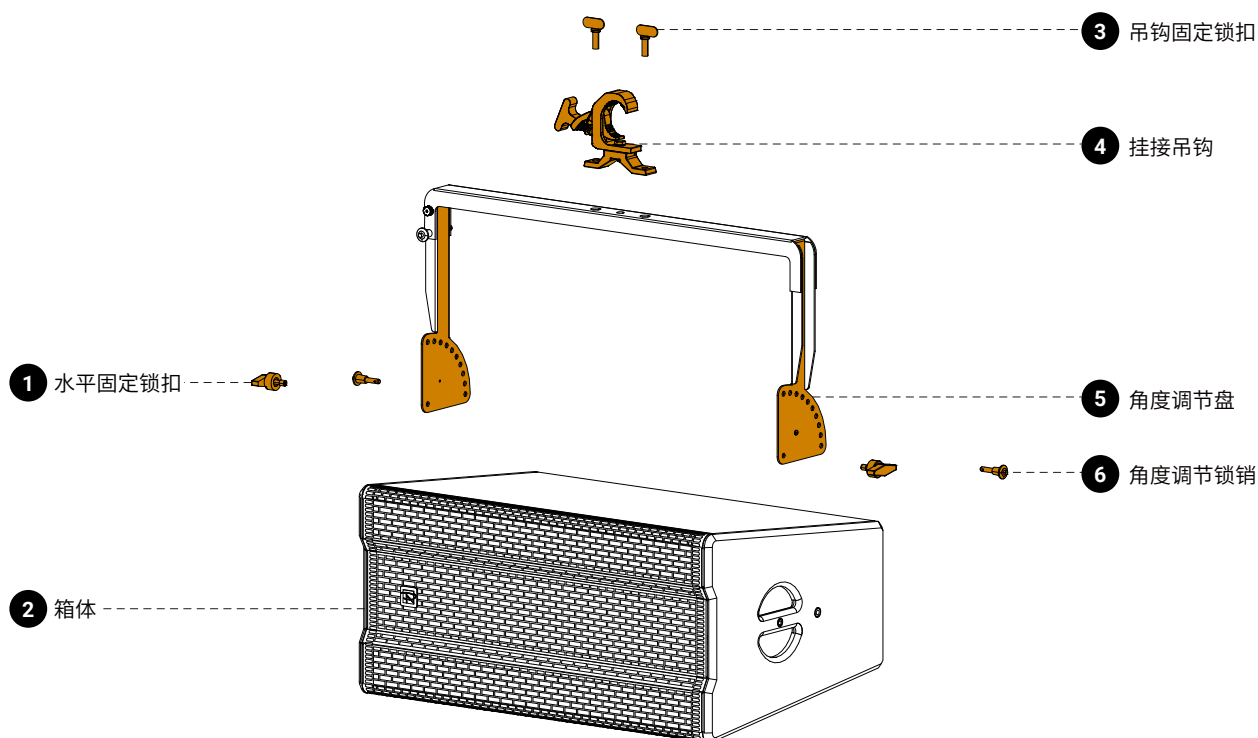
注意:

吊挂前需明确装孔, 错装孔位将导致音箱悬伸方向偏差, 甚至引发因受力不当而变形, 从而造成人员危险。



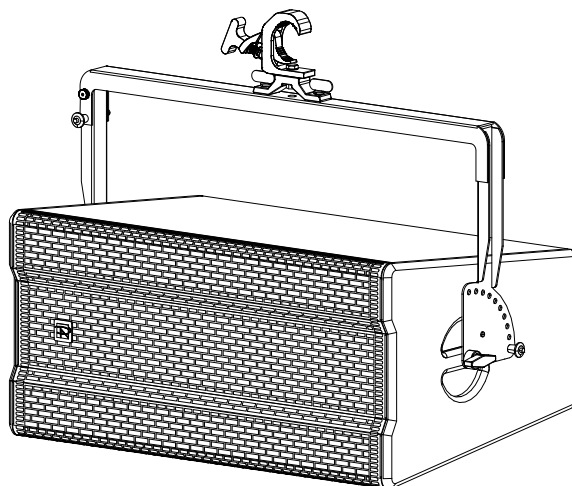
3.2 RX12 / RX8 水平吊架介绍

- 水平吊架: 横向稳定支撑, 覆盖宽度大, 适合舞台演出、大厅均匀扩声。
- RX12/RX8 音箱横向箱体两侧分别集成了两组水平吊架专用吊孔。
- 箱体横向两侧专用吊孔用于精准固定音箱与吊架, 搭配角度调节机构, 可灵活设定音箱辐射角度, 为 RX 12/RX8 点声源音箱提供稳固支撑与精准声场调控, 满足不同场景的扩声覆盖需求。



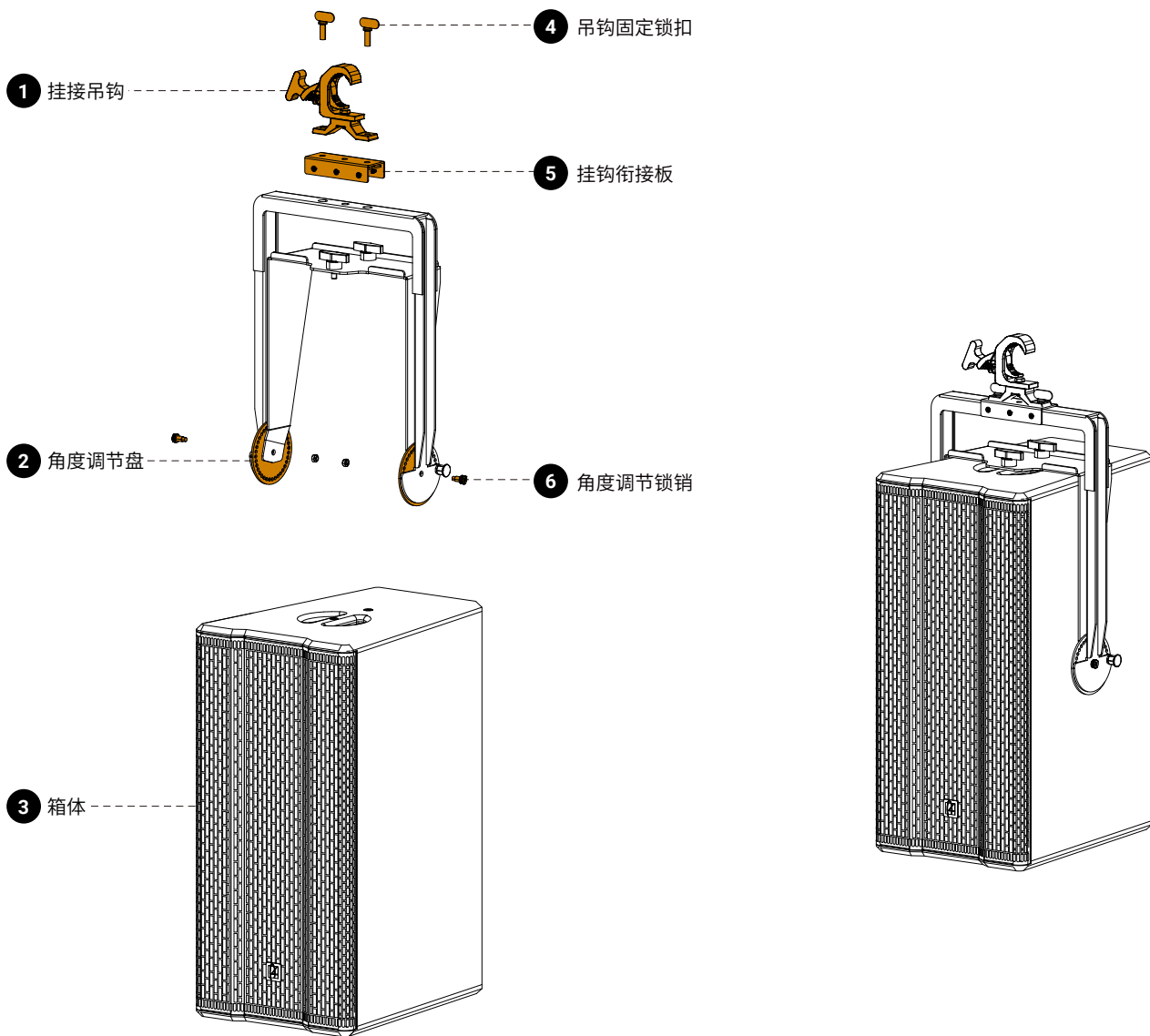
注意:

吊挂前需明确装孔, 错装孔位将导致音箱悬伸方向偏差, 甚至引发因受力不当而变形, 从而造成人员危险。



3.3 RX12 / RX8 垂直吊架介绍

- 垂直吊架: 安装简洁、占用空间小, 角度向下可调, 适合墙面固定, 声场集中、指向清晰。
- 在RX12/RX8音箱纵向的顶部与两侧, 分别配备一组垂直吊架专用吊孔。
- RX12/RX8 点声源音箱箱体顶部配备专用纵向吊孔, 专为垂直吊装场景设计。配合两侧多角度调节装置, 可精确锁定辐射角度, 实现定点下倾覆盖, 为近距离扩声提供稳固支撑与精准声场调控, 完美适配各类垂直安装需求。



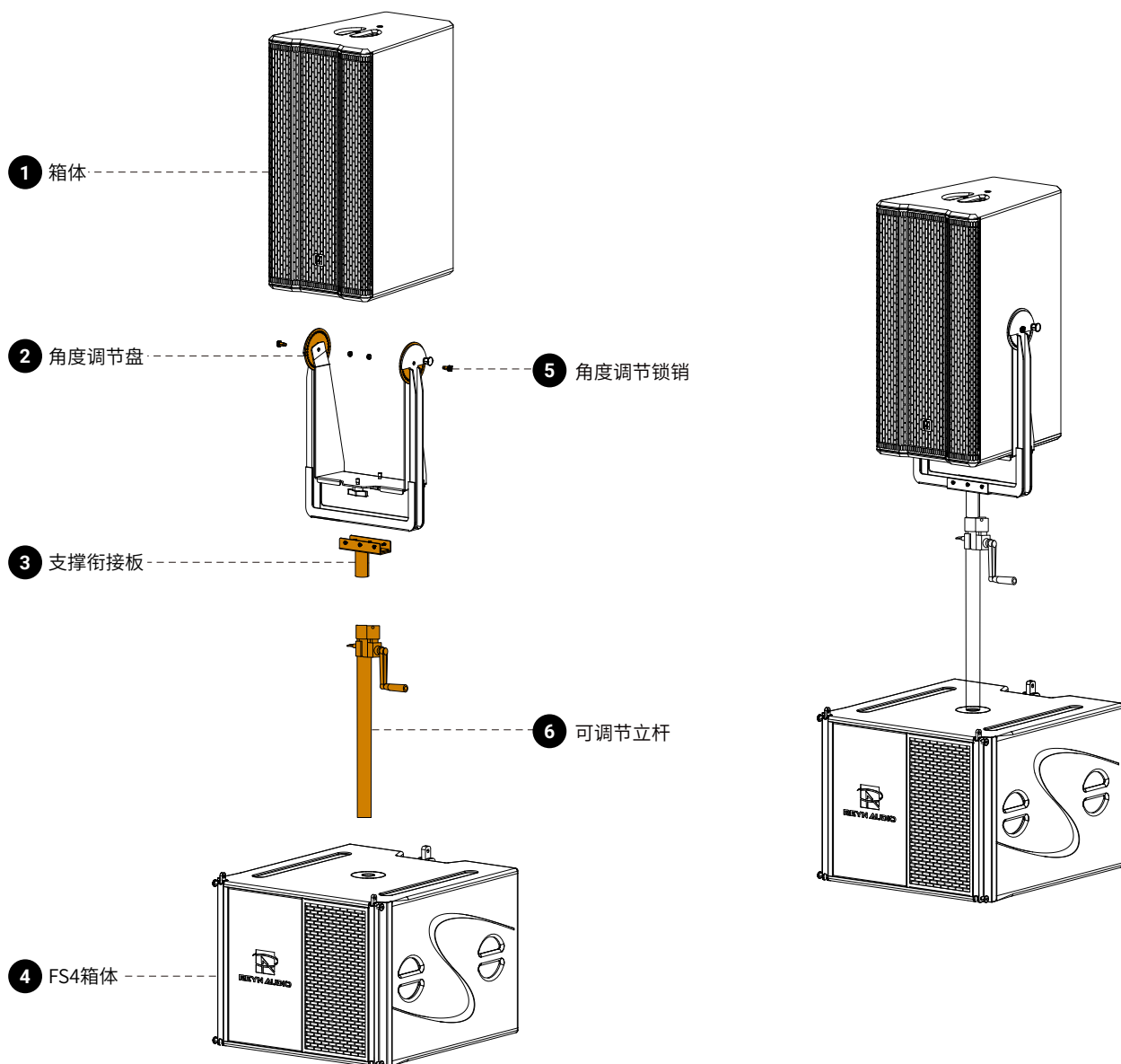
注意:

吊挂前需明确装孔, 错装孔位将导致音箱悬伸方向偏差, 甚至引发因受力不当而变形, 从而造成人员危险。

3.4 RX12 / RX8 垂直支撑架介绍

- 垂直支撑架: 定位适合地面堆叠、流动演出、临时补声等无需高空吊挂的场景, 兼顾便携性与稳定性, 是高空吊挂方案的灵活替代选择。
- 在RX12/RX8音箱纵向的底部与两侧, 分别配备一组支撑架专用吊孔。

箱体纵向底部专用吊孔用于精准固定音箱与支撑架, 配合支撑架设在超低之上, 形成一体化堆叠系统。搭配两侧角度调节装置, 可灵活设定音箱辐射角度。为小型演出与固定安装提供均衡饱满的专业扩声解决方案。

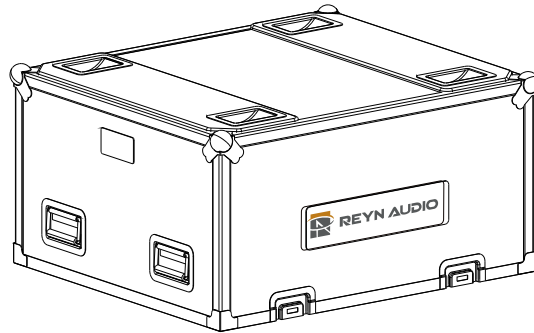


注意:

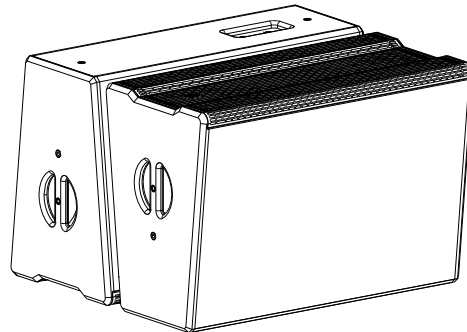
吊挂前需明确装孔, 错装孔位将导致音箱悬伸方向偏差, 甚至引发因受力不当而变形, 从而造成人员危险。

4.1 RX12 飞行箱

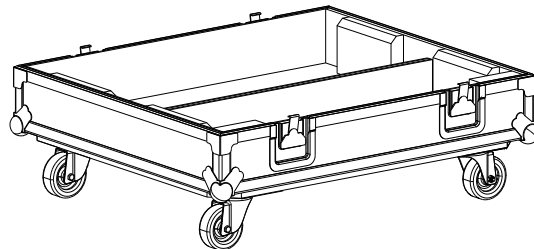
RX系列飞行箱专为运输RX系列点声源音响而设计。



RX12防震飞行箱盖



RX12 *2

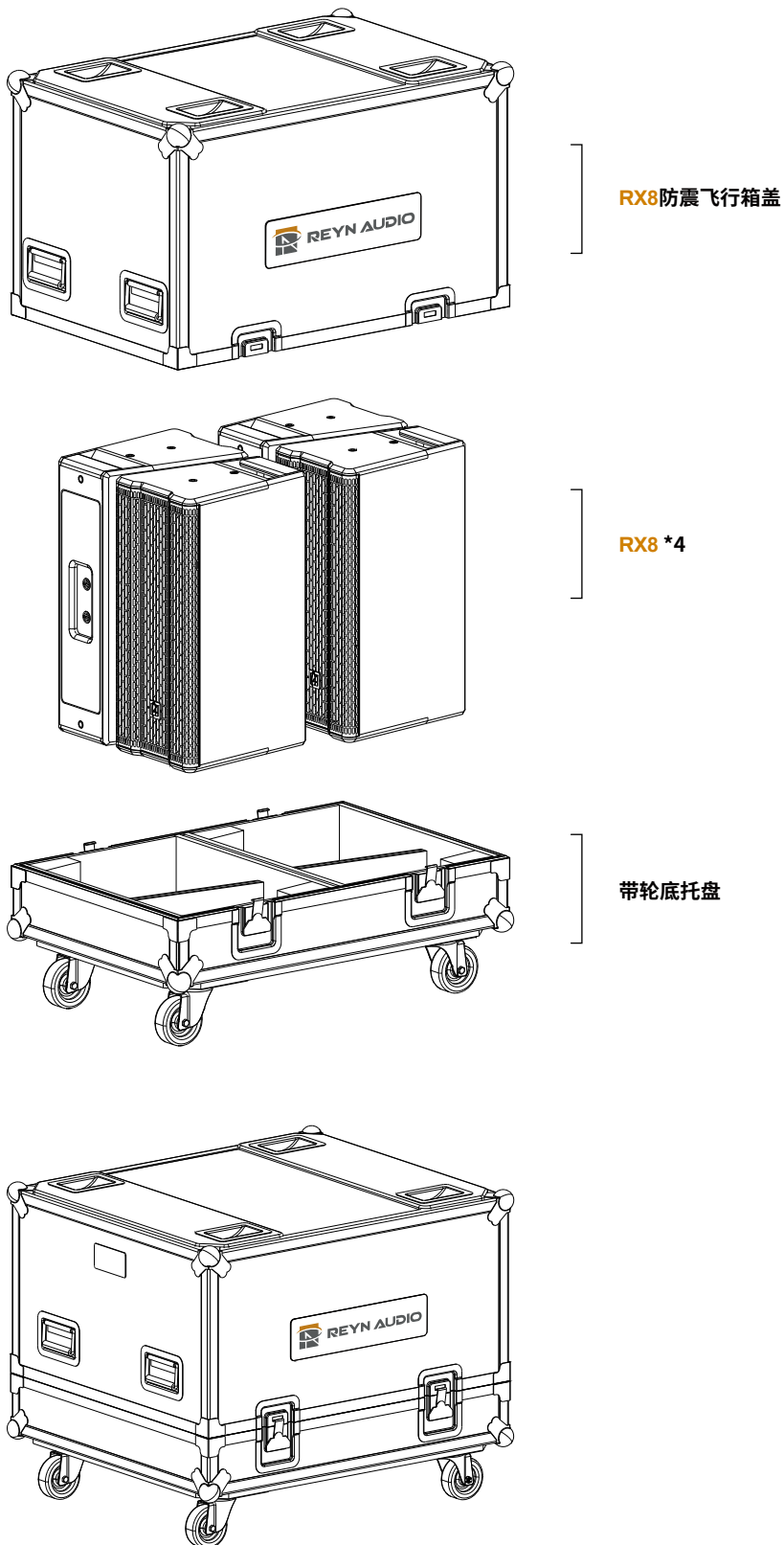


带轮底托盘



4.2 RX8 飞行箱

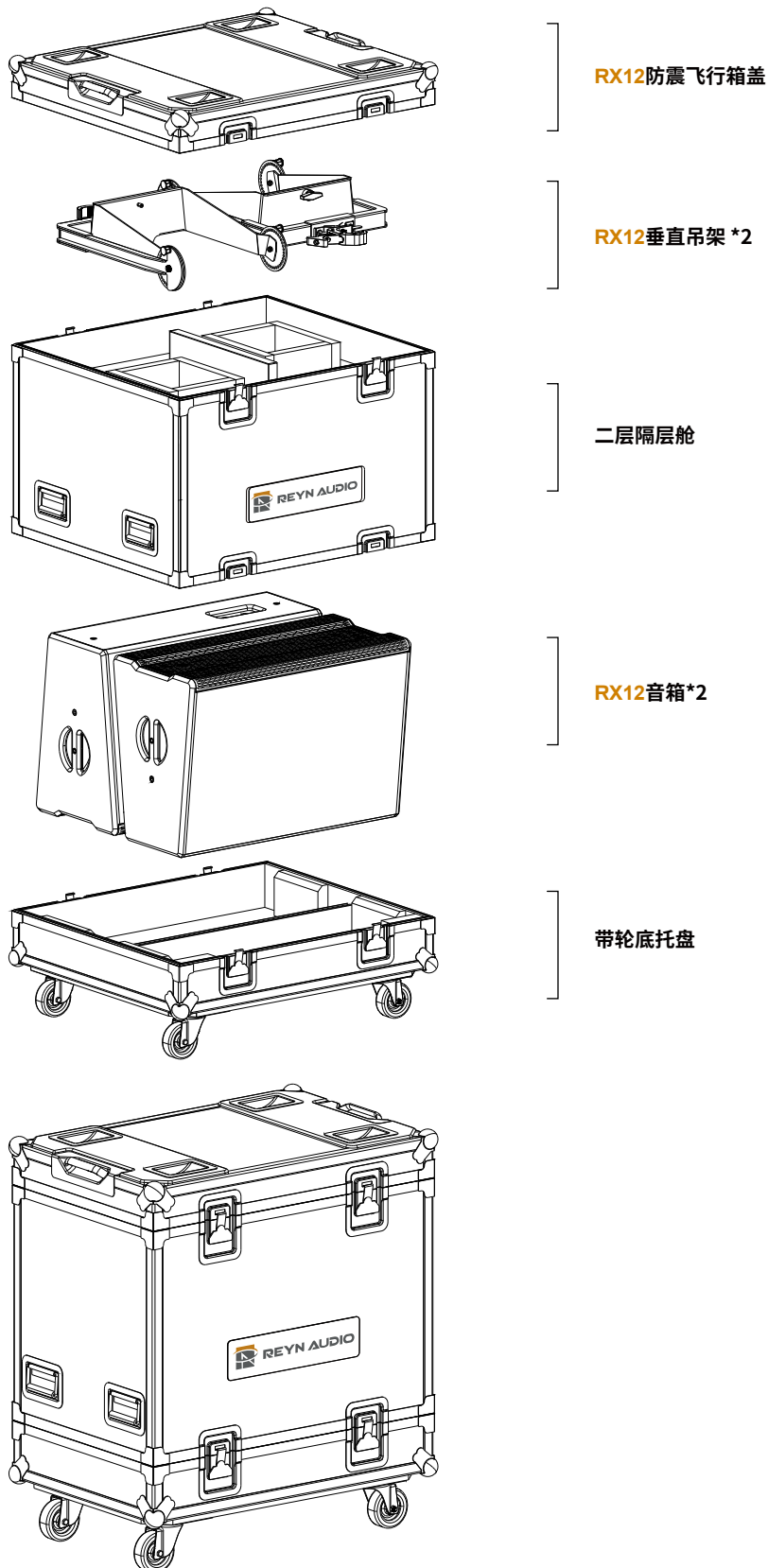
RX系列飞行箱专为运输RX系列点声源音响而设计。



4.3 RX12 吊架+音箱飞行箱

RX系列飞行箱专为运输RX系列高性能三分频扬声器与其配套安装吊架而设计。

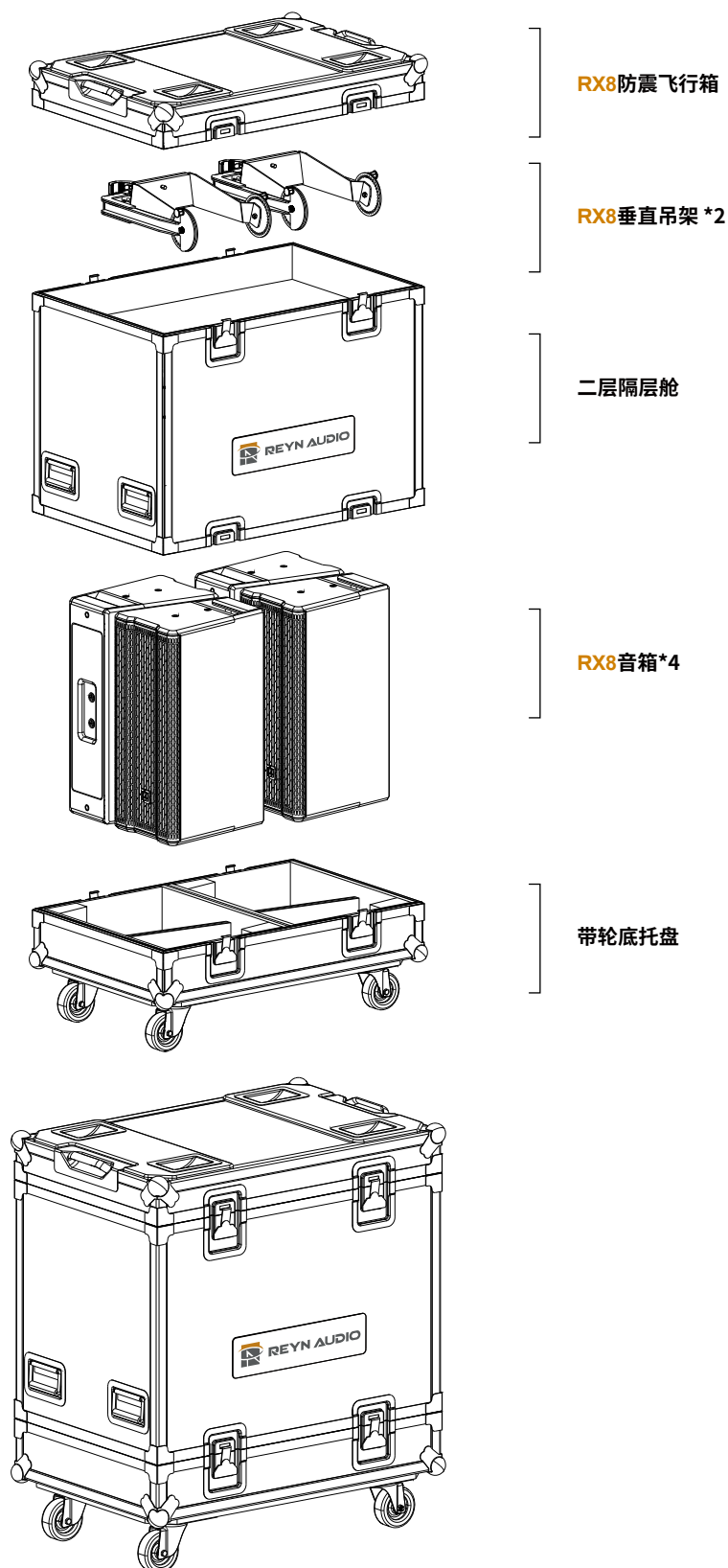
RX系列飞行箱最多可运输两台RX系列扬声器与两个配套垂直吊架。



4.4 RX8 吊架+音箱飞行箱

RX系列飞行箱专为运输RX系列高性能三分频扬声器与其配套安装吊架而设计。

RX系列飞行箱最多可运输两台RX系列扬声器与两个配套垂直吊架。



RX系列点声源音箱水平专用吊架,以顶部快装锁扣实现桁架快速挂载,侧边多档位调节盘精准把控横向声场指向,搭配箱体专属吊孔形成稳定承重结构,区别于垂直吊架的定点下倾覆盖,更侧重横向声场均匀铺开,为中小型场地主扩场景带来高效、灵活的专业扩声安装体验。

特征

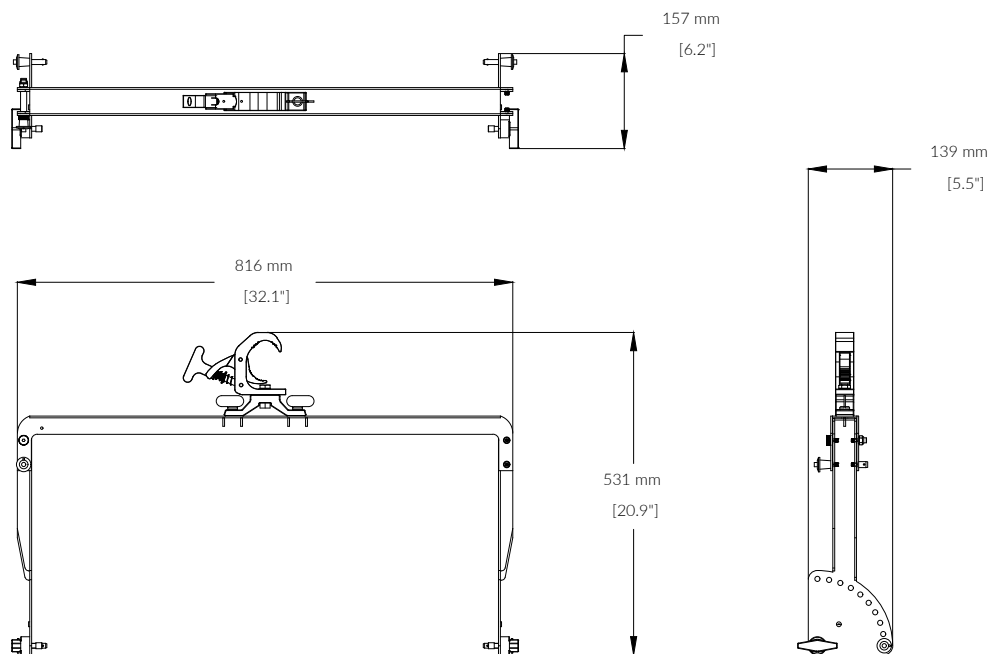
- ✓ 适用于 RX12 点声源音箱
- ✓ 挂钩组件采用耐腐蚀性好的高品质铝材质
- ✓ 表面处理为黑色平光烤漆
- ✓ 主体为热轧钢板,抗冲击、抗弯折性能优异



规格

适用机型：	RX12	尺寸(宽x深x高)：	816×531×139mm(32.1"x20.9"x5.5")
产品码：	12316900208824	净重：	4 kg (8.8 lbs)
规格：	最大承载一吊一		

三视图



RX系列点声源音箱垂直专用吊架,顶部采用标准快装锁扣设计,可快速牢固挂载于桁架;底部角度调节盘结构,能精准设定音箱辐射角度,配合箱体顶部专用吊孔实现稳固连接,既保障了设备安全承载,又可灵活调控声场覆盖,为中小型场地提供高效、可靠的扩声系统安装支撑。

特征

- ✓ 适用于 RX12 点声源音箱
- ✓ 挂钩组件采用耐腐蚀性好的高品质铝材质
- ✓ 表面处理为黑色平光烤漆
- ✓ 主体为热轧钢板,抗冲击、抗弯折性能优异

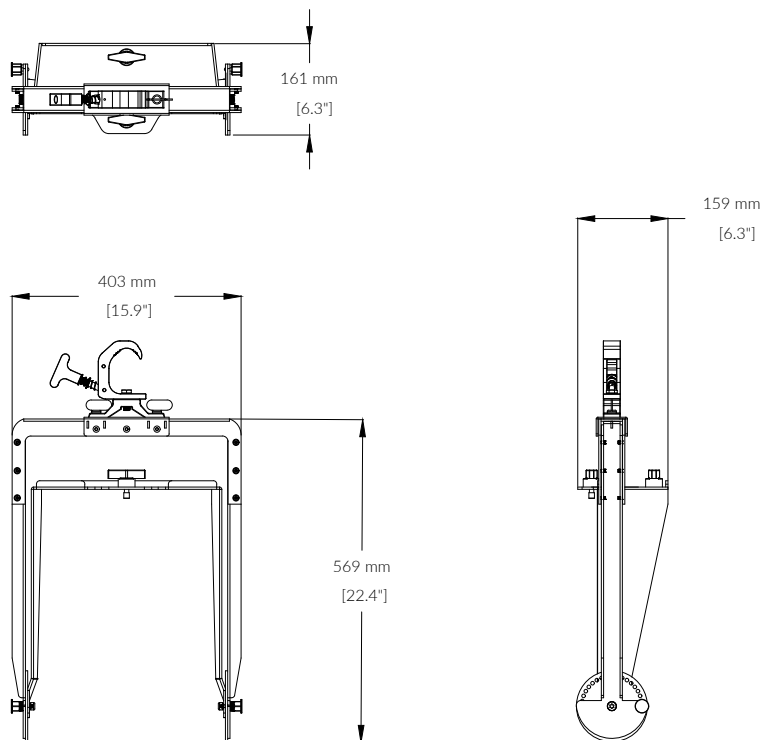


规格

适用机型：	RX12
产品码：	63584215
规格：	最大承载一吊一

尺寸(宽x深x高)：	403×569×159mm(15.9"×22.4"×6.3")
净重：	9 kg (19.8 lbs)

三视图



RX系列点声源音箱可调支撑架,底部采用标准立杆接口设计,可快速适配常规支架或支撑脚;精准衔接超低音箱,能设定音箱水平与垂直辐射角度,配合箱体专用吊孔实现稳固连接,既保障了设备安全承载,又可灵活调控声场覆盖,为中小型场地提供高效、可靠的扩声系统安装支撑。

特征

- ✓ 适用于 RX12 点声源音箱
- ✓ 挂钩组件采用耐腐蚀性好的高品质铝材质
- ✓ 表面处理为黑色平光烤漆
- ✓ 主体为热轧钢板,抗冲击、抗弯折性能优异

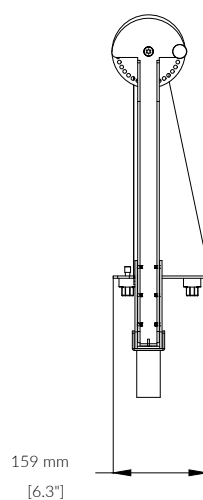
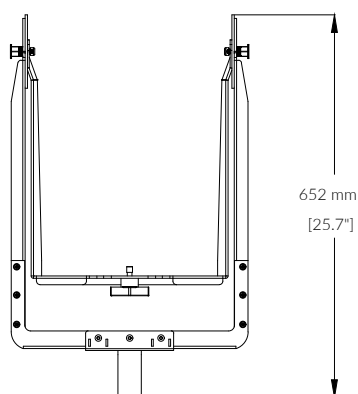
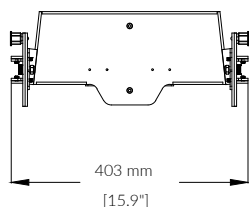


规格

适用机型：	RX12
产品码：	63584298
规格：	最大承载一吊一

尺寸(宽x深x高)：	403×652×159 mm(15.9"x25.7"x6.3")
净重：	9 kg (19.8 lbs)

三视图



RX12 飞行箱采用高强度外壳搭配定制内衬,能有效缓冲碰撞冲击。为 RX12 音箱提供全方位抗冲击、防刮擦保护,隔绝运输途中颠簸、碰撞与粉尘侵袭,避免箱体与单元受潮受损,保障现场扩声品质稳定。

特征

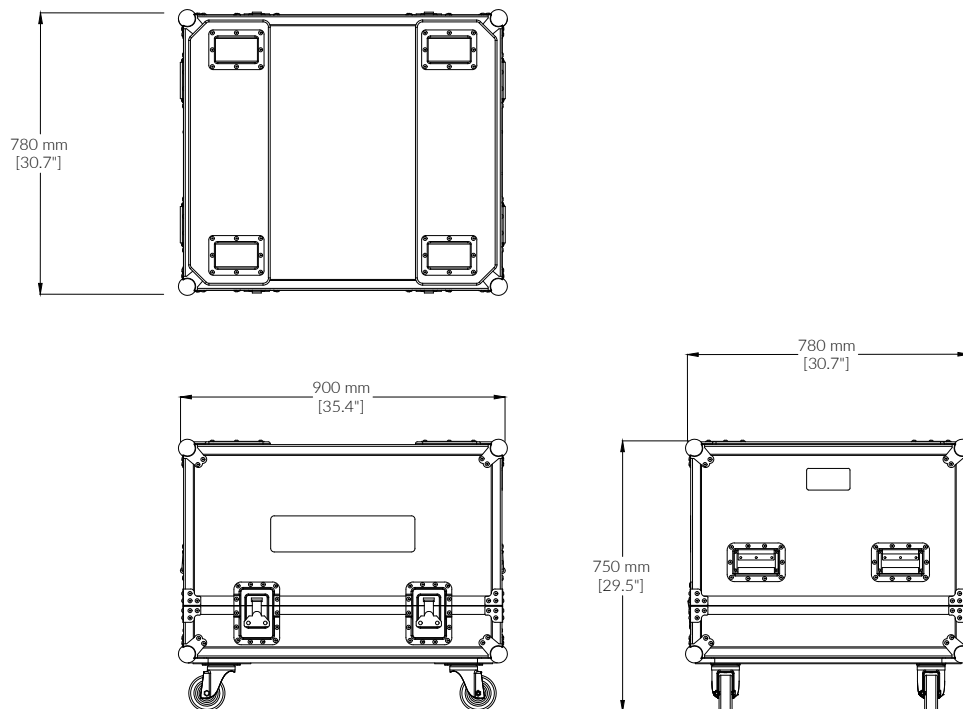
- ✓ 采用坚固框架结构,箱体四周及边角经过强化处理
- ✓ 适用于RX12音箱运输
- ✓ 设有锁扣装置,可牢牢锁住箱体
- ✓ 可堆叠存放,方便空间利用
- ✓ 内部具备减震、缓冲设计



规格

规格:	内含2个RX12音箱	尺寸(宽x深x高):	900x780x750 mm(35.4"x30.7"x29.5")
产品码:	3205028063	净重:	46 kg (101.4 lbs)
		毛重:	122 kg (269.0 lbs)

三视图



RX12 吊架飞行箱采用高强度外壳搭配定制内衬,能有效缓冲碰撞冲击。为 RX12 音箱及其配套吊架配件提供全方位抗冲击、防刮擦保护,隔绝运输途中颠簸、碰撞与粉尘侵袭,避免箱体与单元受潮受损,延缓吊架金属老化腐蚀,保障现场扩声与安装稳定。

特征

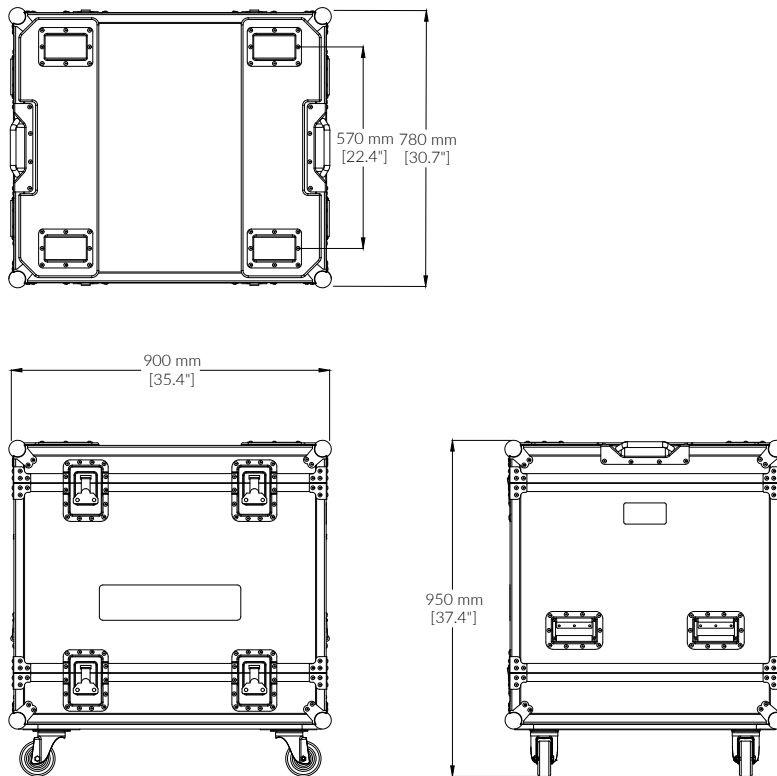
- ✓ 采用坚固框架结构,箱体四周及边角经过强化处理
- ✓ 适用于RX12与吊架的运输
- ✓ 设有锁扣装置,可牢牢锁住箱体
- ✓ 可堆叠存放,方便空间利用
- ✓ 内部具备减震、缓冲设计



规格

规格:	内含2个RX12音箱,以及2个RX12吊架	尺寸(宽x深x高):	900x780x950 mm(35.4"x30.7"x37.4")
产品码:	3205028064	净重:	61 kg (134.5 lbs)
		毛重:	140 kg (308.6 lbs)

三视图



RX系列点声源音箱水平专用吊架,以顶部快装锁扣实现桁架快速挂载,侧边多档位调节盘精准把控横向声场指向,搭配箱体专属吊孔形成稳定承重结构,区别于垂直吊架的定点下倾覆盖,更侧重横向声场均匀铺开,为中小型场地主扩场景带来高效、灵活的专业扩声安装体验。

特征

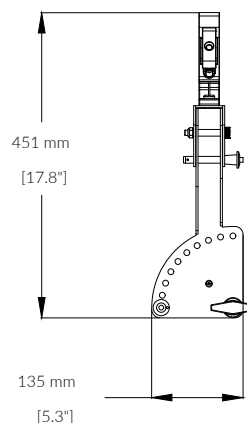
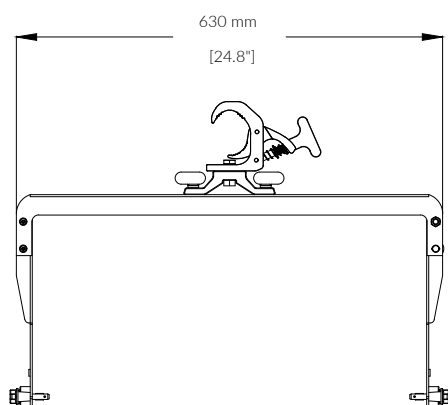
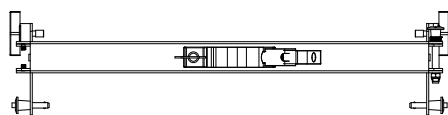
- ✓ 适用于 RX8 点声源音箱
- ✓ 挂钩组件采用耐腐蚀性好的高品质铝材质
- ✓ 表面处理为黑色平光烤漆
- ✓ 主体为热轧钢板,抗冲击、抗弯折性能优异



规格

适用机型：	RX8	尺寸(宽x深x高)：	630×451×135 mm(24.8"×17.8"×5.3")
产品码：	12322500208389	净重：	1 kg (2.2 lbs)
规格：	最大承载一吊一		

三视图



RX系列点声源音箱垂直专用吊架,顶部采用标准快装锁扣设计,可快速牢固挂载于桁架;底部角度调节盘结构,能精准设定音箱辐射角度,配合箱体顶部专用吊孔实现稳固连接,既保障了设备安全承载,又可灵活调控声场覆盖,为中小型场地提供高效、可靠的扩声系统安装支撑。

特征

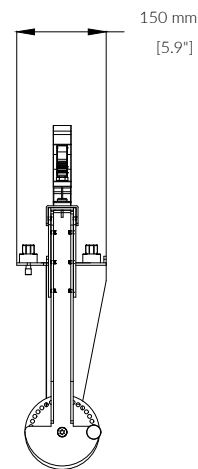
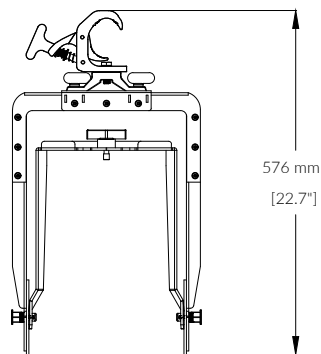
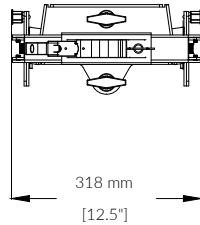
- ✓ 适用于 RX8 点声源音箱
- ✓ 挂钩组件采用耐腐蚀性好的高品质铝材质
- ✓ 表面处理为黑色平光烤漆
- ✓ 主体为热轧钢板,抗冲击、抗弯折性能优异



规格

适用机型：	RX8	尺寸(宽x深x高)：	315×576×150 mm(12.4"×22.7"×5.9")
产品码：	63584299	净重：	6 kg (13.2 lbs)
规格：	最大承载一吊一		

三视图



RX系列点声源音箱可调支撑架,底部采用标准立杆接口设计,可快速适配常规支架或支撑脚;精准衔接超低音箱,能设定音箱水平与垂直辐射角度,配合箱体专用吊孔实现稳固连接,既保障了设备安全承载,又可灵活调控声场覆盖,为中小型场地提供高效、可靠的扩声系统安装支撑。

特征

- ✓ 适用于 RX8 点声源音箱
- ✓ 挂钩组件采用耐腐蚀性好的高品质铝材质
- ✓ 表面处理为黑色平光烤漆
- ✓ 主体为热轧钢板,抗冲击、抗弯折性能优异

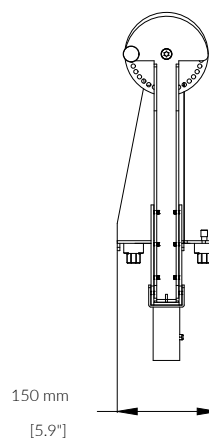
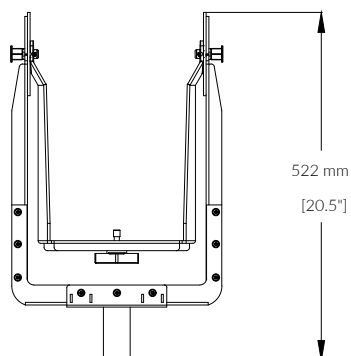
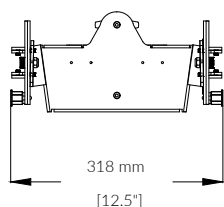


规格

适用机型：	RX8
产品码：	63584214
规格：	最大承载一吊一

尺寸(宽x深x高)：	318×522×150 mm(12.5"x20.6"x5.9")
净重：	7 kg (15.4 lbs)

三视图



RX8 飞行箱采用高强度外壳搭配定制内衬,能有效缓冲碰撞冲击。为 RX8 音箱提供全方位抗冲击、防刮擦保护,隔绝运输途中颠簸、碰撞与粉尘侵袭,避免箱体与单元受潮受损,保障现场扩声品质稳定。

特征

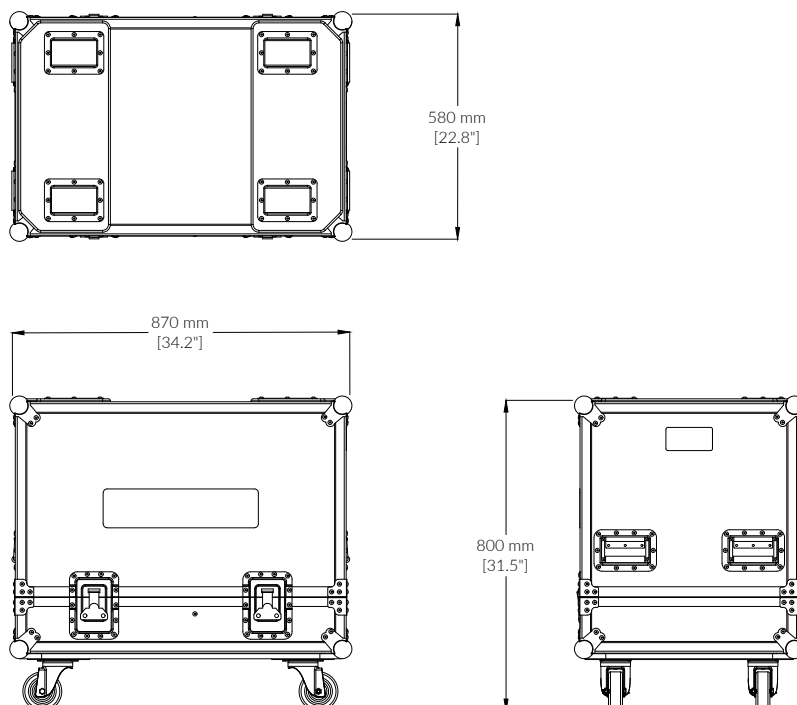
- ✓ 采用坚固框架结构,箱体四周及边角经过强化处理
- ✓ 适用于 **RX8** 音箱运输
- ✓ 设有锁扣装置,可牢牢锁住箱体
- ✓ 可堆叠存放,方便空间利用
- ✓ 内部具备减震、缓冲设计



规格

规格:	内含2个 RX8 音箱	尺寸(宽x深x高):	870x580x800 mm(34.3"x22.8"x31.5")
产品码:	3205028062	净重:	40 kg (88.2 lbs)
		毛重:	104 kg (229.3 lbs)

三视图



RX8 吊架飞行箱采用高强度外壳搭配定制内衬,能有效缓冲碰撞冲击。为 RX8 音箱及其配套吊架配件提供全方位抗冲击、防刮擦保护,隔绝运输途中颠簸、碰撞与粉尘侵袭,避免箱体与单元受潮受损,延缓吊架金属老化腐蚀,保障现场扩声与安装稳定。

特征

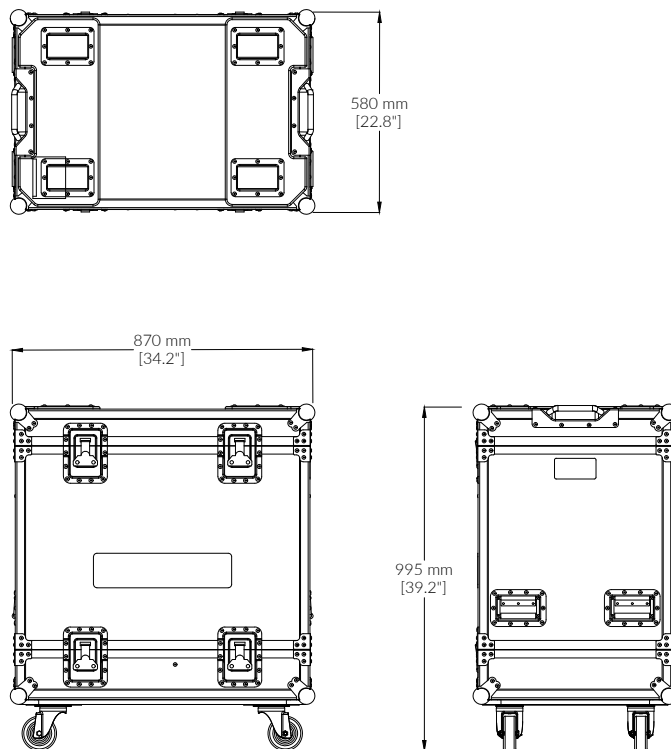
- ✓ 采用坚固框架结构,箱体四周及边角经过强化处理
- ✓ 适用于 **RX8** 与吊架的运输
- ✓ 设有锁扣装置,可牢牢锁住箱体
- ✓ 可堆叠存放,方便空间利用
- ✓ 内部具备减震、缓冲设计



规格

规格:	内含2个 RX8 音箱,以及2个 RX8 吊架	尺寸(宽x深x高):	870x580x995 mm(34.3"x22.8"x39.2")
产品码:	3205028067	净重:	51 kg (112.4 lbs)
		毛重:	128 kg (282.2 lbs)

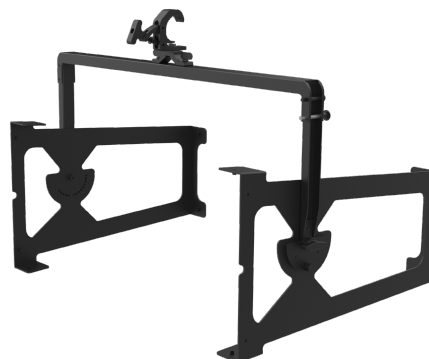
三视图



RX系列点声源音箱水平专用吊架，以顶部快装锁扣实现桁架快速挂载，侧边多档位调节盘精准把控横向声场指向，搭配箱体专属吊孔形成稳定承重结构，区别于垂直吊架的定点下倾覆盖，更侧重横向声场均匀铺开，为中小型场地主扩场景带来高效、灵活的专业扩声安装体验。

特征

- ✓ 适用于 RX14 点声源音箱
- ✓ 挂钩组件采用耐腐蚀性好的高品质铝材质
- ✓ 表面处理为黑色平光烤漆
- ✓ 主体为热轧钢板，抗冲击、抗弯折性能优异



规格

适用机型：	RX14	尺寸(宽x深x高)：	1055×715×653 mm(41.5"x28.1"x25.7")
产品码：	12316500208777	净重：	13 kg (28.7 lbs)
规格：	最大承载一吊一		

三视图

