



REYN AUDIO

# 租赁演出系列



# RAFALE 15

## RL 15

大型线阵列扬声器

双15寸三分频二音路 (中高内置分频器)

产品码: 12316000209624

频率响应(-10 dB)	35 Hz-20 kHz
最大输出声压级(SPL)	149 dB
驱动器结构	2 x 15" 1 x 10" 3 x 3"
方向性	H 70° 90° 110° 可调 V 5°
净重	98 kg (216.1 lbs)



## 系统数据

### 频率响应(-10 dB)

35 Hz-20 kHz

### 最大输出声压级(SPL)

149 dB

## 扬声器数据

### 音乐功率

低音: 2800W

中高音: 800W

### 标称阻抗

低音: 4 ohm

中高音: 8 ohm

### 驱动器

低音: 2x15"钹磁

中音: 1x10"钹磁

高音: 3x3"钹磁

### 标称指向性(-6 dB)

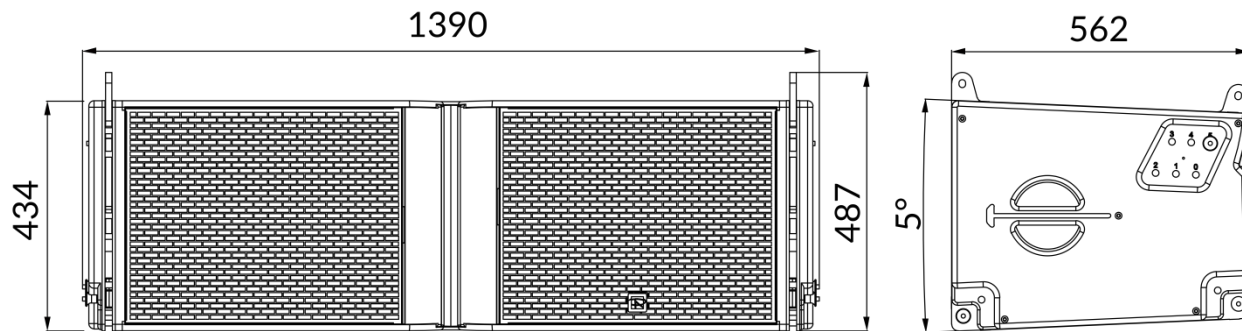
水平 (70°, 90°, 110°) 可调

垂直 (取决于音箱的数量  
和线源的曲率)

### 箱体机械可调角度

0° 1° 2° 3° 4° 5°

## 尺寸图 (mm)



# RL15专用配件



## 三角架

产品码: 63584212

规格: 调整线阵列水平角度 $\pm 10^\circ$

净重: 10 kg (22 lbs)

TÜV SÜD测试报告编号: 64.190.25.3931.01-00



## RL15吊架 (配1个AL1传感器)

产品码: 63583483

规格: 最大承载24颗RL15

净重: 105 kg (231.5 lbs)

TÜV SÜD测试报告编号: 64.190.24.0765.01-00



## RL15转RL2吊架

产品码: 63583600

规格: 最大承载12颗RL2

净重: 24 kg (52.9 lbs)

TÜV SÜD测试报告编号: 64.190.24.5068.01-00



## RL15运输板车

产品码: 63583484

规格: 一装四

净重: 53 kg (116.8 lbs)



## RL15防撞袋

产品码: 3202000593

规格: 一装四

净重: 6 kg (13.2 lbs)



## RL15吊架飞行箱

产品码: 3205028057

规格: 内含2个RL15吊架以及2个三角架

净重: 110 kg (242.5 lbs)



## RL15转RL2吊架飞行箱

产品码: 3205028065

规格: 内含2个RL15转RL2吊架以及2个手扳葫芦

净重: 56 kg (123.5 lbs)

# RAFALE 1 RL1

大型线阵列扬声器

双12寸外置三分频四音路 (两个低音独立推动)

产品码: 12313100214799

频率响应(-10 dB)	35 Hz-20 kHz
最大输出声压级(SPL)	147 dB
驱动器结构	2 x 12" 4 x 6.5" 2 x 3"
方向性	H 90° 110° 可调 V 5°
净重	102 kg (224.9 lbs)



## 系统数据

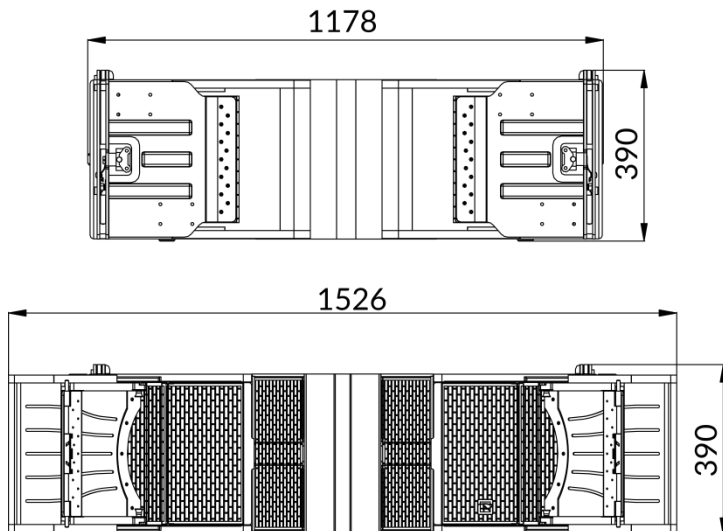
### 频率响应(-10 dB)

35 Hz-20 kHz

### 最大输出声压级(SPL)

147 dB

### 尺寸图 (mm)



## 扬声器数据

### 音乐功率

低音1: 2000W

低音2: 2000W

中音: 800W

高音: 440W

### 标称阻抗

低音1: 8 ohm

低音2: 8 ohm

中音: 8 ohm

高音: 8 ohm

### 驱动器

低音: 2x12"钹磁

中音: 4x6.5"钹磁

高音: 2x3"钹磁

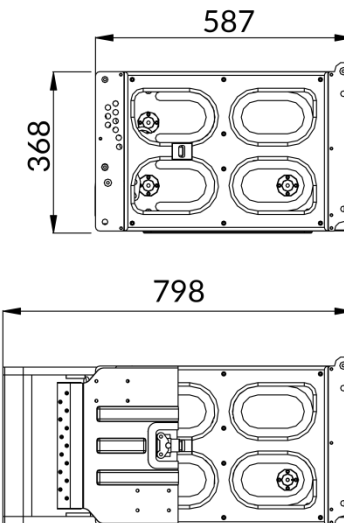
### 标称指向性(-6 dB)

水平 (90°, 110°) 可调

垂直 (取决于音箱的数量和线源的曲率)

### 箱体机械可调角度

0° 0.5° 1° 1.5° 2° 2.5° 3° 4° 5°



# RL1专用配件



## 三角架

产品码: 63584212

规格: 调整线阵列水平角度 $\pm 10^\circ$

净重: 10 kg (22 lbs)

TÜV SÜD测试报告编号: 64.190.25.3931.01-00



## RL1吊架

产品码: 12313100207276

规格: 最大承载24颗RL1

净重: 92 kg (202.8 lbs)

TÜV SÜD测试报告编号: 64.190.24.0023.01-00



## RL1压缩架

产品码: 63583507

规格: 压缩力量1吨

净重: 21 kg (46.3 lbs)



## RL1运输板车

产品码: 12313100201959

规格: 一装四

净重: 37 kg (81.6 lbs)



## RL1防撞袋

产品码: 3202002024

规格: 一装四

净重: 8 kg (17.6 lbs)



## RL1吊架飞行箱

产品码: 3205028015-A

规格: 内含2个RL1吊架以及2个三角架

净重: 97 kg (213.8 lbs)



## RL1压缩架飞行箱

产品码: 3205028040

规格: 内含2个RL1压缩架以及2个手板葫芦

净重: 55 kg (121.3 lbs)

# RAFALE 2 RL2

大型线阵列扬声器

双12寸三分频二音路 (中高内置分频器)

产品码: 12316000209411

频率响应(-10 dB)	40 Hz-20 kHz
最大输出声压级(SPL)	147 dB
驱动器结构	2 x 12" 1 x 10" 2 x 3"
方向性	H 70° 90° 110° 可调 V 8°
净重	71 kg (156.5 lbs)



## 系统数据

### 频率响应(-10 dB)

40 Hz-20 kHz

### 最大输出声压级(SPL)

147 dB

## 扬声器数据

### 音乐功率

低音: 2800W

中高音: 800W

### 标称阻抗

低音: 6 ohm

中高音: 8 ohm

### 驱动器

低音: 2x12"钹磁

中音: 1x10"钹磁

高音: 2x3"钹磁

### 标称指向性(-6 dB)

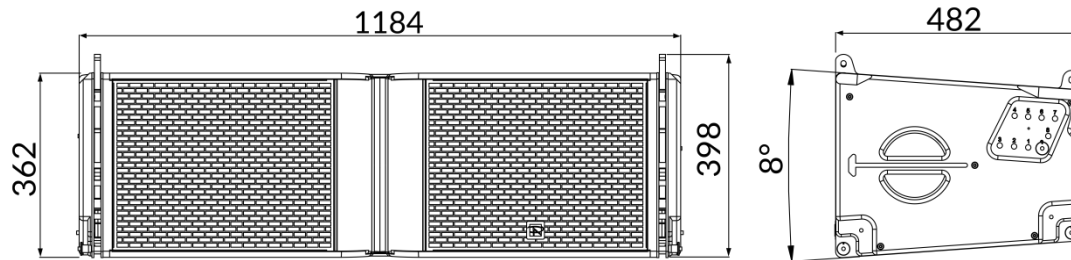
水平 (70°, 90°, 110°) 可调

垂直 (取决于音箱的数量  
和线源的曲率)

### 箱体机械可调角度

0° 1° 2° 3° 4° 5° 6° 7° 8°

## 尺寸图 (mm)



# RL2专用配件



## 三角架

产品码: 63584212

规格: 调整线阵列水平角度 $\pm 10^\circ$

净重: 10 kg (22 lbs)

TÜV SÜD测试报告编号: 64.190.25.3931.01-00



## RL2吊架 (配1个AL1传感器)

产品码: 63583494

规格: 最大承载24颗RL2

净重: 71 kg (156.5 lbs)

TÜV SÜD测试报告编号: 64.190.24.0429.01-01



## RL2压缩架

产品码: 63583508

规格: 压缩力量1吨

净重: 18 kg (39.7 lbs)



## RL2运输板车

产品码: 63583864

规格: 一装四

净重: 55 kg (121.3 lbs)



## RL2运输板车脚架 (选配)

产品码: 63583904



## RL2防撞袋

产品码: 3202000594

规格: 一装四

净重: 6 kg (13.2 lbs)



## RL2吊架飞行箱

产品码: 3205028058

规格: 内含2个RL2吊架以及2个三角架

净重: 87 kg (191.8 lbs)



## RL2压缩架飞行箱

产品码: 3205028059

规格: 内含2个RL2压缩架以及2个手板葫芦

净重: 53 kg (146.8 lbs)

# RAFALE 3 RL3

中型线阵列扬声器

双10寸三分频二音路 (中高内置分频器)

产品码: 12316100208141

频率响应(-5 dB)	55 Hz-20 kHz
最大输出声压级(SPL)	142 dB
驱动器结构	2 x 10" 1 x 8" 2 x 2"
方向性	H 90° 110° 可调 V 10°
净重	44 kg (97 lbs)



## 系统数据

### 频率响应(-5 dB)

55 Hz-20 kHz

### 最大输出声压级(SPL)

142 dB

## 扬声器数据

### 音乐功率

低音: 1600W

中高音: 500W

### 标称阻抗

低音: 8 ohm

中高音: 16 ohm

### 驱动器

低音: 2x10"钹磁

中音: 1x8"钹磁

高音: 2x2"钹磁

### 标称指向性(-6 dB)

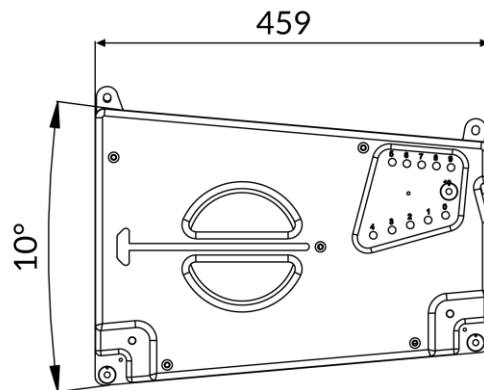
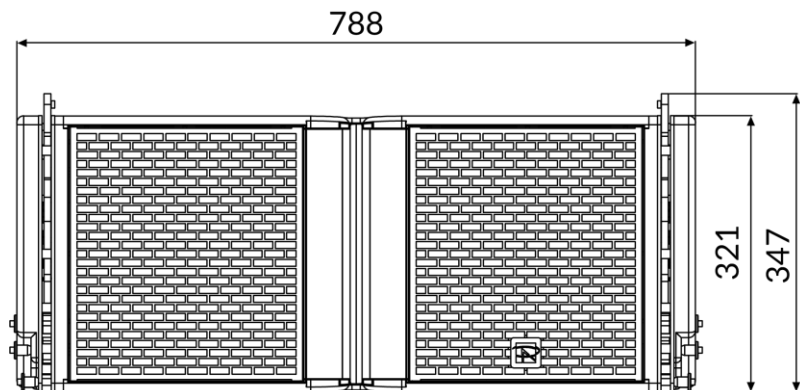
水平 (90°, 110°) 可调

垂直 (取决于音箱的数量  
和线源的曲率)

### 箱体机械可调角度

0° 1° 2° 3° 4° 5° 6° 7° 8° 9° 10°

## 尺寸图 (mm)



# RL3专用配件



## RL3吊架 (配1个AL1传感器)

产品码: 63584154

规格: 最大承载24颗RL3/24颗FS3

净重: 46 kg (101.4 lbs)

TÜV SÜD测试报告编号: 64.190.26.3099.01-00



## RL3运输板车

产品码: 63584200

规格: 一装四

净重: 54 kg (119 lbs)



## RL3飞行箱

产品码: 3205028061

规格: 一装二

净重: 42kg (92.6 lbs)



## RL3防撞袋

产品码: 3202000605

规格: 一装四

净重: 3 kg (6.6 lbs)



## RL3吊架飞行箱

产品码: 3205028066

规格: 内含2个RL3吊架

净重: 40 kg (88.2 lbs)

# RAFALE 4 RL4

小型线阵列扬声器

双8寸二分频一音路 (内置分频器)

产品码: 12321500200001

频率响应(-5 dB)	60 Hz-20 kHz
-------------	--------------

最大输出声压级(SPL)	139 dB
--------------	--------

驱动器结构	2 x 8" 1 x 3"
-------	------------------

方向性	H 90° 110° 可调 V 10°
-----	------------------------

净重	20 kg (44.1 lbs)
----	------------------



## 系统数据

### 频率响应(-5 dB)

60 Hz-20 kHz

### 最大输出声压级(SPL)

139 dB

## 扬声器数据

### 音乐功率

800W

### 标称阻抗

8 ohm

### 驱动器

低音: 2x8"钹磁

高音: 1x3"钹磁

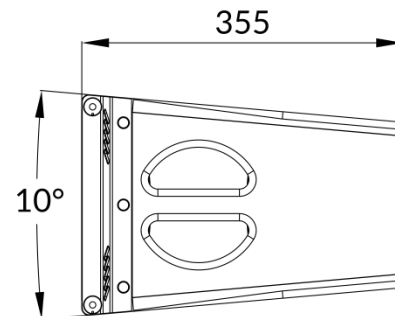
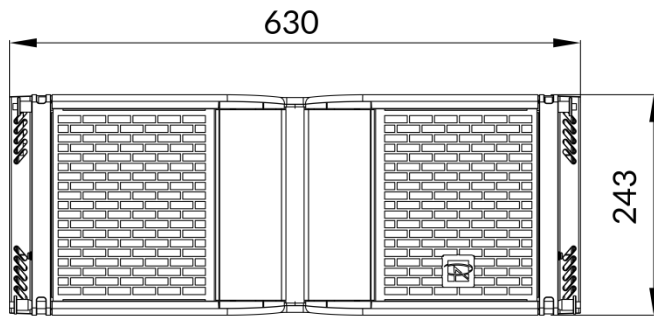
### 标称指向性(-6 dB)

水平 (90°, 110°) 可调  
垂直 (取决于音箱的数量  
和线源的曲率)

### 箱体机械可调角度

0° 1° 2° 3° 4° 5° 6° 7° 8° 9° 10°

## 尺寸图 (mm)



# RL4专用配件

---



## RL4吊架 (配1个AL1传感器)

产品码: 63584082

规格: 最大承载24颗RL4/24颗FS4

净重: 11 kg (24.3 lbs)

TÜV SÜD测试报告编号: 64.190.26.3101.01-00



## RL4飞行箱

产品码: 3205028056

规格: 一装四

净重: 44 kg (97 lbs)

# COBRA 8

## RX 8

点声源扬声器

高性能双8寸二分频无源内置分频器

产品码: 12322500208376

频率响应(-5 dB)	70 Hz-19 kHz
-------------	--------------

最大输出声压级(SPL)	134 dB
--------------	--------

驱动器结构	2 x 8" 1 x 3"
-------	------------------

方向性	H 75° 可旋转 V 40°
-----	--------------------

净重	16 kg (35.3 lbs)
----	------------------



## 系统数据

### 频率响应(-5 dB)

70 Hz-19 kHz

### 最大输出声压级(SPL)

134 dB

## 扬声器数据

### 音乐功率

800W

### 标称阻抗

8 ohm

### 驱动器

低音: 2x8"钹磁

高音: 1x3"钹磁

### 标称指向性(-6 dB)

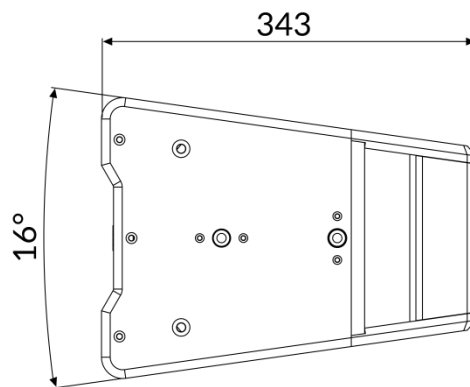
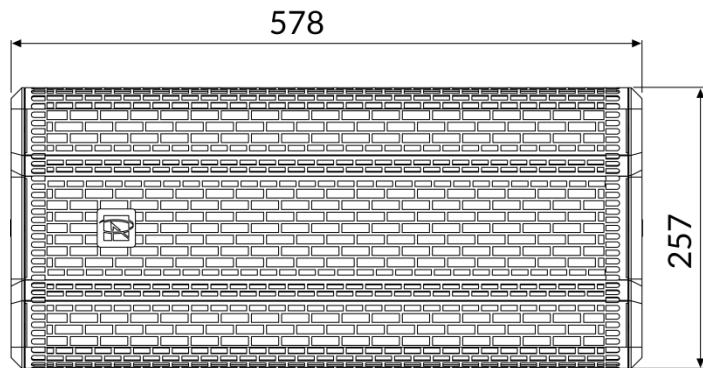
水平 (75°) 可旋转

垂直 (40°)

### 箱体机械可调角度

梯形箱体角度15°, 不可调整

## 尺寸图 (mm)



# RX8专用配件



## RX8水平吊架

产品码: 63584213  
规格: 最大承载一吊一  
净重: 1 kg (2.2 lbs)



## RX8垂直吊架 (挂钩版)

产品码: 63584299  
规格: 最大承载一吊一  
净重: 6 kg (13.2 lbs)



## RX8垂直吊架 (支撑版)

产品码: 63584214  
规格: 最大承载一吊一  
净重: 7 kg (15.4 lbs)



## RX8飞行箱

产品码: 3205028062  
规格: 一装四  
净重: 40 kg (88.2 lbs)



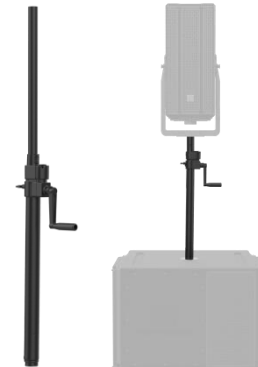
## RX8音响&吊架飞行箱

产品码: 3205028067  
规格: 内含4个RX8音箱, 以及2个RX8吊架  
净重: 51 kg (112.4 lbs)



## 音箱三角支撑架

产品码: 3002004716  
适用机型: RX8、RX12、M1  
升降度: 1330mm~2210mm (手摇调节)  
接口: 35mm通用接口



## 音箱直杆支撑架

产品码: 3002004717  
适用机型: RX8、RX12、M1  
升降度: 810mm~1260mm (手摇调节)  
接口: 35mm通用接口

# COBRA 12

## RX 12

点声源扬声器

高性能双12寸三分频无源内置分频器

产品码: 12316900205068

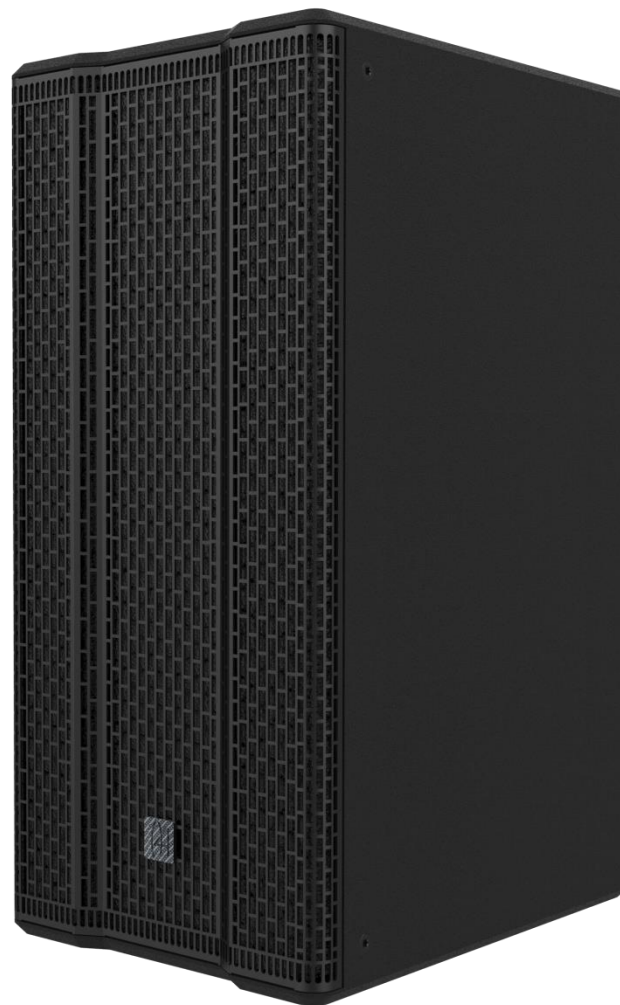
频率响应(-5 dB)	68 Hz-19 kHz
-------------	--------------

最大输出声压级(SPL)	141 dB
--------------	--------

驱动器结构	2 x 12" 1 x 8" 1 x 3"
-------	-----------------------------

方向性	H 75° 可旋转 V 40°
-----	--------------------

净重	38 kg (83.8 lbs)
----	------------------



## 系统数据

### 频率响应(-5 dB)

68 Hz-19 kHz

### 最大输出声压级(SPL)

141 dB

## 扬声器数据

### 音乐功率

1600W

### 标称阻抗

8 ohm

### 驱动器

低音：2x12"钹磁

低音：1x8"钹磁

高音：1x3"钹磁

### 标称指向性(-6 dB)

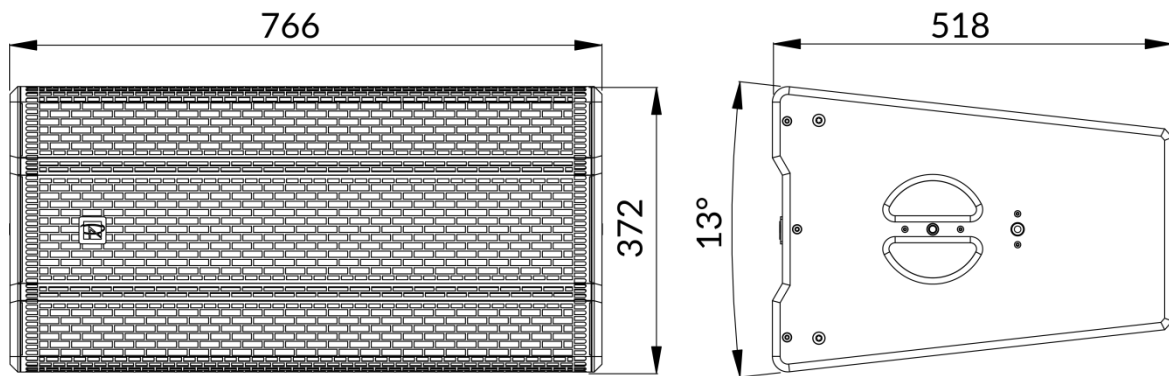
水平 (75°) 可旋转

垂直 (40°)

### 箱体机械可调角度

梯形箱体角度13°，不可调整

## 尺寸图 (mm)



# RX12专用配件



## RX12水平吊架

产品码: 63584217  
规格: 最大承载一吊一  
净重: 4 kg (8.8 lbs)



## RX12垂直吊架 (挂钩版)

产品码: 63584215  
规格: 最大承载一吊一  
净重: 9 kg (19.8 lbs)



## RX12垂直吊架 (支撑版)

产品码: 63584298  
规格: 最大承载一吊一  
净重: 9 kg (19.8 lbs)



## RX12飞行箱

产品码: 3205028063  
规格: 一装二  
净重: 46 kg (101.4 lbs)



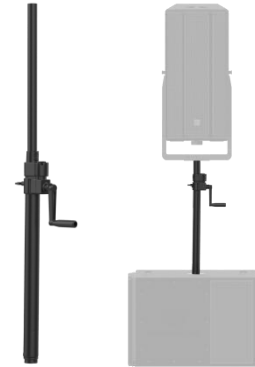
## RX12音响&吊架飞行箱

产品码: 3205028064  
规格: 内含2个RX12音箱, 以及2个RX12吊架  
净重: 61 kg (134.5 lbs)



## 音箱三角支撑架

产品码: 3002004716  
适用机型: RX8、RX12、M1  
升降度: 1330mm~2210mm (手摇调节)  
接口: 35mm通用接口



## 音箱直杆支撑架

产品码: 3002004717  
适用机型: RX8、RX12、M1  
升降度: 810mm~1260mm (手摇调节)  
接口: 35mm通用接口

# ABRAMS

## M1

返送扬声器

高性能15寸二分频无源内置分频器

产品码: 12318100206043

频率响应(-5 dB) 55 Hz-18 kHz

---

最大输出声压级(SPL) 134 dB

---

驱动器结构 1 x 15"  
1 x 3"

---

方向性 H 80° 可旋转  
V 50°

---

净重 23 kg (50.7 lbs)

---



## 系统数据

### 频率响应(-5 dB)

55 Hz-18 kHz

### 最大输出声压级(SPL)

134 dB

## 扬声器数据

### 音乐功率

1400W

### 标称阻抗

8 ohm

### 驱动器

低音: 1x15"钹磁

高音: 1x3"钹磁

### 标称指向性(-6 dB)

水平 (80°) 可旋转

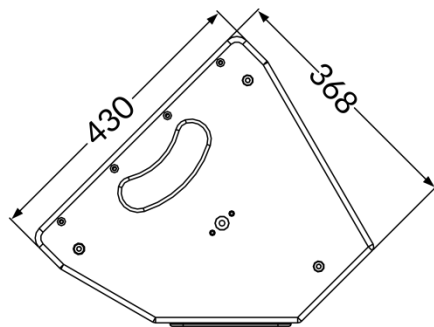
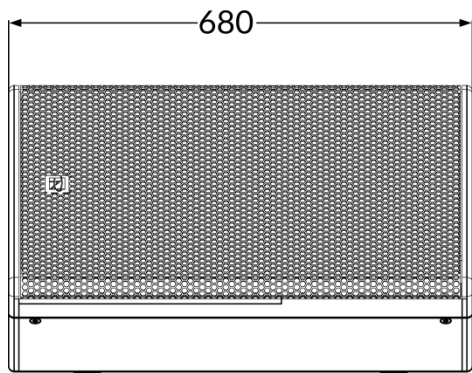
垂直 (50°)

### 箱体机械可调角度

多边形箱体45°和75°两种,

不可调整

## 尺寸图 (mm)



# M1专用配件



## M1吊架

产品码: 63584216  
规格: 最大承载1颗M1  
净重: 4 kg (8.8 lbs)



## M1防撞袋

产品码: 3202000599  
规格: 一装一  
净重: 2 kg (4.4 lbs)



## M1飞行箱

产品码: 3205028068  
规格: 一装二  
净重: 42 kg (92.6 lbs)



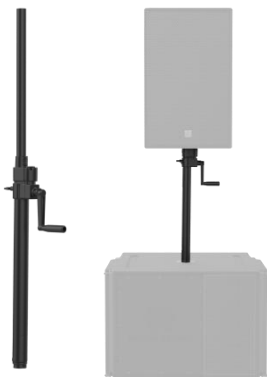
## M1音响&吊架飞行箱

产品码: 3205028069  
规格: 内含2个M1音箱, 以及2个M1吊架  
净重: 52 kg (114.6 lbs)



## 音箱三角支撑架

产品码: 3002004716  
适用机型: RX8、RX12、M1  
升降度: 1330mm~2210mm (手摇调节)  
接口: 35mm通用接口



## 音箱直杆支撑架

产品码: 3002004717  
适用机型: RX8、RX12、M1  
升降度: 810mm~1260mm (手摇调节)  
接口: 35mm通用接口

# RAFALE 3S

## FS3

单18寸高级大功率超低音扬声器

产品码: 12319600208140

最低频率限制(-10 dB)	35 Hz
最大输出声压级(SPL)	138 dB
驱动器结构	1 x 18"
方向性	标准
净重	45 kg (99.2 lbs)



## 系统数据

### 最低频率限制(-10 dB)

35 Hz

### 最大输出声压级(SPL)

138 dB

## 扬声器数据

### 音乐功率

3000W

### 驱动器

1x18"钹磁

### 箱体机械可调角度

方形箱, 无可调角度

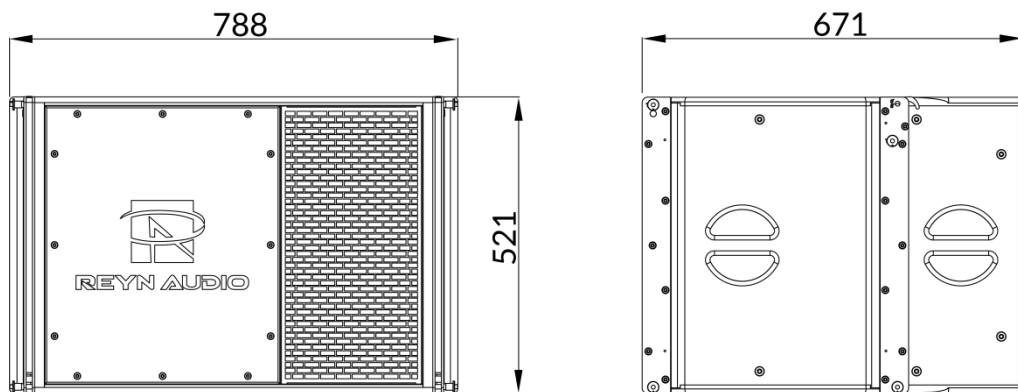
### 标称阻抗

8 ohm

### 标称指向性

标准

## 尺寸图 (mm)



# FS3专用配件



## RL3吊架 (配1个AL1传感器)

产品码: 63584154

规格: 最大承载24颗RL3/24颗FS3

净重: 46 kg (101.4 lbs)

TÜV SÜD测试报告编号: 64.190.26.3099.01-00



## RL3吊架飞行箱

产品码: 3205028066

规格: 内含2个RL3吊架

净重: 43 kg (94.8 lbs)



## FS3防撞袋

产品码: 3202000597

规格: 一装二

净重: 3 kg (6.6 lbs)



## FS3飞行箱

产品码: 3205028052

规格: 一装一

净重: 55 kg (121.3 lbs)



## FS3板车

产品码: 63584182

规格: 一装二

净重: 33Kg (72.8 lbs)

# RAFALE 4S

## FS4

单18寸高级大功率超低音扬声器

产品码: 12321600200001

最低频率限制(-10 dB)	37 Hz
----------------	-------

最大输出声压级(SPL)	138 dB
--------------	--------

驱动器结构	1 x 18"
-------	---------

方向性	标准
-----	----

净重	44 kg (97 lbs)
----	----------------



## 系统数据

### 最低频率限制(-10 dB)

37 Hz

### 最大输出声压级(SPL)

138 dB

## 扬声器数据

### 音乐功率

2400W

### 标称阻抗

8 ohm

### 驱动器

1x18"钹磁

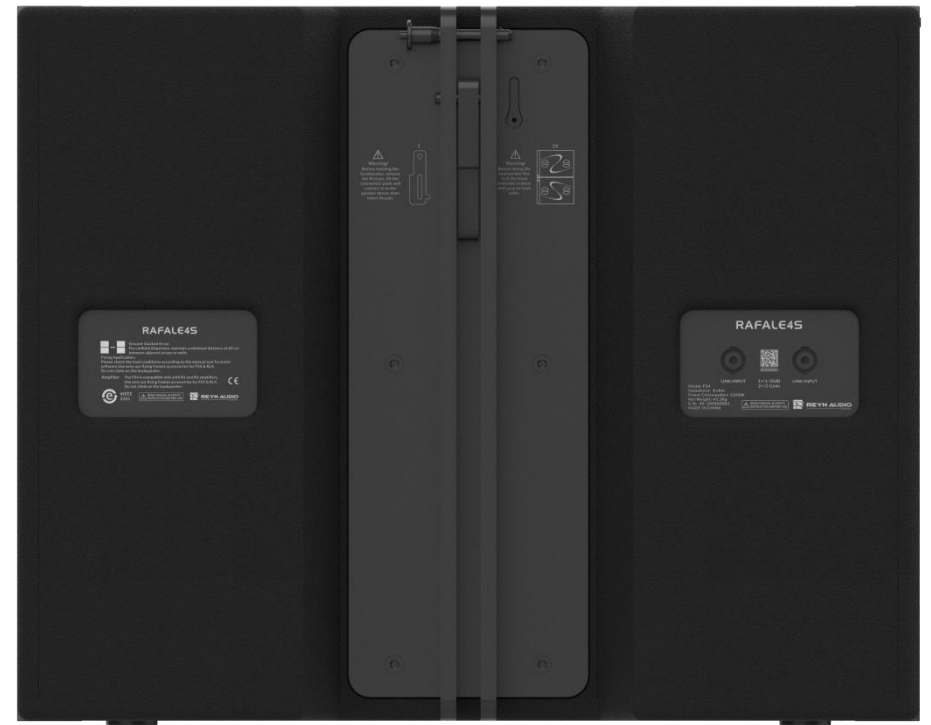
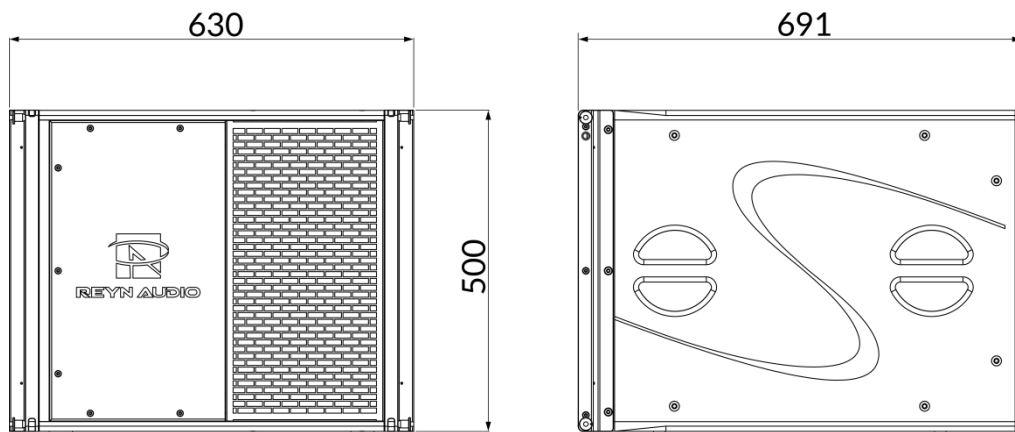
### 标称指向性

标准

### 箱体机械可调角度

方形箱, 无可调角度

## 尺寸图 (mm)



# FS4专用配件

---



## RL4吊架 (配1个AL1传感器)

产品码: 63584082

规格: 最大承载24颗RL4/24颗FS4

净重: 11 kg (24.3 lbs)

TÜV SÜD测试报告编号: 64.190.26.3101.01-00



## FS4飞行箱

产品码: 3205028055

规格: 一装一 (可选择吊架与音响共用一个飞行箱)

净重: 53 kg (116.8 lbs)

# CANNON 218

## GS218

双18寸高级大功率超低音扬声器

产品码: 12319400208140

最低频率限制(-10 dB)	25 Hz
最大输出声压级(SPL)	143 dB
驱动器结构	2 x 18"
方向性	标准或心型
净重	82 kg (180.8 lbs)



## 系统数据

### 最低频率限制(-10 dB)

25 Hz

### 最大输出声压级(SPL)

143 dB

## 扬声器数据

### 音乐功率

5600W

### 标称阻抗

4 ohm

### 驱动器

2x18"钹磁

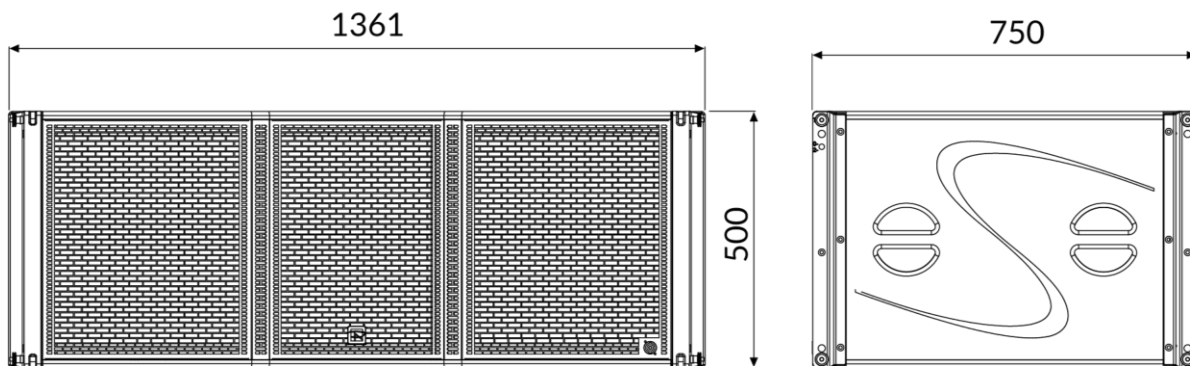
### 标称指向性

标准或心型

### 箱体机械可调角度

0° 2°

## 尺寸图 (mm)



# GS218专用配件



## GS218吊架

产品码: 63583902

规格: 最大承载24颗GS218

净重: 86 kg (190 lbs)

TÜV SÜD测试报告编号: 64.190.25.3241.01-00



## GS218运输板车

产品码: 63583865

规格: 一装二/一装三

净重: 36 kg (79.4 lbs)



## GS218防撞袋

产品码: 3202000595

规格: 一装二

净重: 6 kg (13.2 lbs)



## GS218防撞袋

产品码: 3202000598

规格: 一装三

净重: 7 kg (15.4 lbs)



## GS218吊架飞行箱

产品码: 3205028050

规格: 内含2个GS218吊架

净重: 78 kg (172.0 lbs)

# REYN AUDIO R 系列数字功放

重新定义全球专业功率放大的绝对标准

## 架构革命：TD类技术，打破效率与音质的行业悖论

R系列作为全球专业音频领域的巅峰之作，搭载自主研发的第四代TD类放大器输出级拓扑结构，用突破性技术重构放大逻辑，转实现了92%以上的转换效率，远超传统AB类功放30%的能效上限；总谐波失真+噪声（THD+N）低至0.00015%，频率响应范围20 Hz-40 kHz，动态范围超过120 dB，实现高保真音频还原。

## 电源基石：军用级 PFC 系统，应对全域复杂工况强

整机集成军用级有源PFC开关电源模块，采用碳化硅（SiC）功率器件与多层屏蔽设计，从源头保障供电稳定。

支持 AC 90V-264V、50/60 Hz宽幅电压适配，即便面临电网波动 $\pm 30\%$ 、瞬时电压冲击1000V的极端环境，输出电压波动率仍 $\leq \pm 0.1\%$ ，远优于行业 $\pm 1\%$ 的标准。

创新的“信号 - 驱动 - 功率”三分区独立供电架构，配合最高10组3700 $\mu$ F高频低阻滤波电容组，形成毫秒级响应的功率储备池，瞬时峰值功率可提升至额定功率的1.8倍，大动态信号下无削波、无失真。

## 集成巅峰：航空级工艺，打造超高功率密度

依托航空级铝合金一体化 CNC 加工机身（抗拉强度 $\geq 500$ MPa）与军工级HDI高密度PCB工艺（线宽精度 $\pm 0.01$ mm），R系列在仅2U的标准机架空间内（尺寸：88mm $\times$ 482mm $\times$ 400mm），实现最高每立方米1900W的功率密度，较全球同类顶级产品提升50%以上，单台即可满足中小型场馆主扩声需求。

内部散热系统采用“三维立体风道 + 石墨导热片”设计，搭配智能温控变频风扇（转速调节精度 $\pm 10$ rpm），可根据功率模组温度动态调整散热效率。满负荷运行时，机身表面温度 $\leq 45^{\circ}\text{C}$ ，核心元件温度 $\leq 60^{\circ}\text{C}$ ，MTBF（平均无故障时间）突破10万小时，达到工业控制设备级可靠性。

## 智能核心：全链路数字处理，精准掌控每一段音频

### 1、旗舰硬件，奠定高解析基础

搭载行业先进ADI最新一代SHARC® DSP芯片ADSP-21569（双核架构，运算能力达2000MIPS），配合AKM 24bit/96 kHz高精度AD/DA转换器（动态范围130 dB），实现信号处理低延迟传输，信噪比（SNR）高达133 dB，彻底消除底噪，微弱音频细节也能清晰呈现。

### 2、全维度调控，适配复杂场景

支持4路输入、4路输出的矩阵式调度，可自定义8组信号路径预设，满足剧院多声道、场馆分区扩声等需求；输入端配备31段参量EQ（ $\pm 15$  dB 调节，Q值0.1-10可选）、3频段压缩器；Auto FIR滤波器，以及双模式限幅器，全链路无死角调控；行业领先3路优先级信号热备份（差值检测精度 $\pm 0.1$  dB，切换时间小于0.5ms），构建信号零中断体系。

### 3、革新交互，简化操作流程

配备4.3英寸IPS高清触摸屏（分辨率1024 $\times$ 768，亮度 $\geq 500$ cd/m<sup>2</sup>，可视角度178°），输出功率、温度、信号电平状态实时可视化，操作响应时间小于0.3s。同时提供千兆以太网（支持Dante协议），兼容Crestron、AMX等主流中控系统，可远程完成参数配置、故障诊断与固件升级，无需现场操作。

## 场景统治力：从殿堂到现场，适配全球顶级需求

### 凭借“极致性能 + 灵活扩展”，R系列成为全球顶级场景的标配

通过FIR滤波器实现声场相位校正，1000m<sup>2</sup>以上空间内各区域声压级偏差 $\leq 1$  dB，实现“座位无差别”听感；抗电磁干扰（EMC符合Class A标准），可应对外部极端环境；预设参数导入 / 导出功能，让单台设备部署校准时间 $\leq 5$ 分钟；支持最多250台设备级联，通过千兆以太网构建，设备同步精度 $\leq 1\mu$ s；开放API接口可无缝联动声学设计、运维管理软件，实现全流程数字化管理。

## 行业认可：全球标准背书，定义高端市场

R系列通过AES（国际音频工程协会）、IEC（欧洲电工委员会）、UL（美国保险商实验室）等12项全球权威认证，更成为IOA（国际音响工程师协会）、ASTA（美国音频技术学会）推荐设备，核心参数被纳入《专业数字功率放大器行业标准》。



Audio  
Engineering  
Society



Solutions

# R1

4通道高性能带DSP功放

产品码: 12120203160001

4 LO-Z  
HI-Z  
CHANNELS

核心	TD类功放 PFC开关电源模块
音频输入输出	4路输入/4路输出
输出功率	2300W@8Ω 4400W@4Ω 5000W@2Ω
输入信号	Analog、AES/EBU、Dante
DSP	强大MCU与ADI音频DSP <b>ADSP-21569</b>
控制软件	 <b>TURANDOT</b>



## 音频数据

### 整机峰值总输出

20000W

### 最大输出功率

2300W@8Ω

4400W@4Ω

5000W@2Ω

### 允许输入最大电平

+22 dBu

### 输入信号

Analog、AES/EBU、Dante

## 数字信号处理器 (DSP)

### 音箱管理

REYN AUDIO品牌所有扬声器数据设置

### 控制和监控软件

TURANDOT

### 数字信号处理器 (DSP)

ADI音频专用DSP (ADSP-21569)

### 采样率

96 kHz/24 Bit ADC/24 Bit DAC

## 物理参数

### 信号端口

6个3针XLR端口输入

4个3针XLR端口模拟输入

1个3针XLR端口模拟输入

1个3针XLR端口模拟输出

### 控制端口

2个1000Mbps以太网口

通讯控制信号

Dante信号

### 前面显示板

4.3寸彩色液晶触摸显示屏

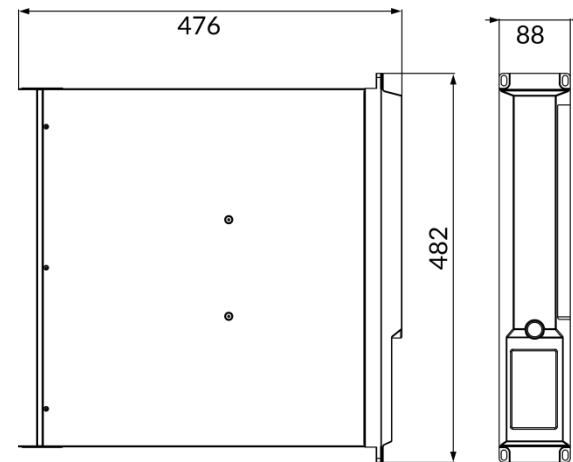
清晰显示系统状态,

加独立编码器控制

### 净重

19 kg (41.9 lbs)

### 尺寸图 (mm)



# R2

4通道高性能带DSP功放

产品码: 12119903160001

**4** LO-Z  
HI-Z  
CHANNELS

核心	TD类功放 PFC开关电源模块
音频输入输出	4路输入/4路输出
输出功率	1300W@8Ω 2100W@4Ω 2500W@2Ω
输入信号	Analog、AES/EBU、Dante
DSP	强大MCU与ADI音频DSP <b>ADSP-21569</b>
控制软件	 <b>TURANDOT</b>



## 音频数据

### 整机峰值总输出

10000W

### 最大输出功率

1300W@8Ω

2100W@4Ω

2500W@2Ω

### 允许输入最大电平

+22 dBu

### 输入信号

Analog、AES/EBU、Dante

## 数字信号处理器 (DSP)

### 音箱管理

REYN AUDIO品牌所有扬声器数据设置

### 控制和监控软件

TURANDOT

### 数字信号处理器 (DSP)

ADI音频专用DSP (ADSP-21569)

### 采样率

96 kHz/24 Bit ADC/24 Bit DAC

## 物理参数

### 信号端口

6个3针XLR端口输入

4个3针XLR端口模拟输入

1个3针XLR端口模拟输入

1个3针XLR端口模拟输出

### 控制端口

2个1000Mbps以太网口

通讯控制信号

Dante信号

### 前面显示板

4.3寸彩色液晶触摸显示屏

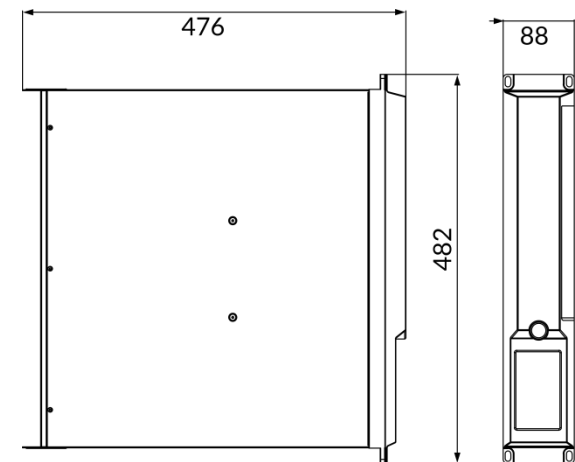
清晰显示系统状态，加独立

编码器控制

### 净重

18 kg (39.7 lbs)

### 尺寸图 (mm)



# RA1

功放机柜

产品码: 12121100209984 RA1 (24芯)

音频信号输入 Analog、AES/EBU、Dante

音频信号输出 2个24芯插座, 4个8芯插座

电源输入 5芯32A防水公头

内可含功放型号 R1&R2

内最多可含  
功放数量 6台功放, 内含2台S1、  
2台SW8、1台A1



## 功能概述

RA1是一种的巡回演出机柜系统，在一个17U框架内提供多达24个通道的放大。6台R1或者R2功放，两台SW8网络分配器以及一台A1集成了电源分配和2个24芯音箱分配线、4个8芯音箱分配线，两台S1信号分配器提供即插即用，可靠的解决方案，允许Dante的无缝网络音频冗余。

RA1的多声道容量使其能够非常有效高速建立系统，并能够为所有的REYN AUDIO扬声器使用。

坚固耐用的RA1内具有减震框架，来保护设备在运输中的稳定。凭借适用于任何电压标准的电源连接器，RA1可在全球范围内使用，以促进REYN AUDIO租赁公司之间的交叉租赁使用。

## 物理参数

### 材料

聚乙烯，冷轧钢外部结构，全桦木AB细纹聚料门

### 模拟输入/连接

8个母座Neutrik®XLR3 (IN) / 4个公座Neutrik®XLR3 (LINK)

### AES/EBU输入

6个母座Neutrik®XLR3 (IN) / 6个公座Neutrik®XLR3 (LINK)

### ETH (Dante)

主备各2个加固并可锁的RJ45插座CAT5e标准

### 交流输入

32 A - IEC 60309 (3P+N+GND)  
带1.5米线防水公插头

### AUX交流输出

单相通用翻盖式电源插座

### R1、R2功放的交流输出

6根电源线，配有32 A Neutrik powerCON®连接器(AMP 1&4 L1, AMP 2&5 L2,AMP 3&6 L3)

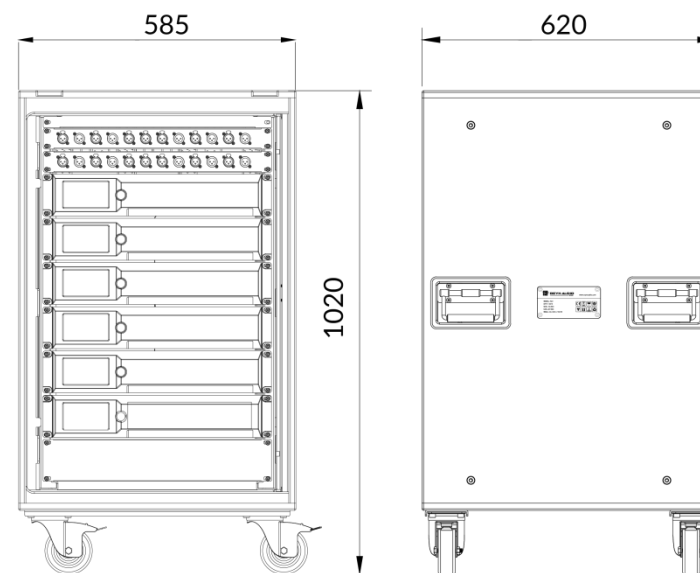
### 保护

10 A C型空开(AUX L3)

### 净重

229 kg (504.8 lbs)

### 尺寸图 (mm)



# RA2

功放机柜

产品码: 12120900200002 RA2 (24芯)

音频信号输入 Analog、AES/EBU、Dante

音频信号输出 1个24芯插座、2个8芯插座  
2个4芯插座NL4

电源输入输出 5芯32A防水公头、  
5芯32A防水母座

内可含功放型号 R1&R2

内最多可含  
功放数量 3台功放, 内含1台S1、  
2台SW8、1台A2



## 功能概述

RA2是一种的巡回演出机柜系统，在一个11U框架内提供多达12个通道的放大。3台R1或者R2功放，两台SW8网络分配器以及一台A2电源和2个24芯分配线，一台S1信号分配器提供即插即用，可靠的解决方案，允许Dante的无缝网络音频冗余。

RA2的多声道容量使其能够非常有效高速建立系统，并能够为所有的REYNAUDIO扬声器使用。

坚固耐用的RA2内具有减震框架，来保护设备在运输中的稳定。凭借适用于任何电压标准的电源连接器，RA2可在全球范围内使用，以促进REYN AUDIO租赁公司之间的交叉租赁使用。

## 物理参数

### 材料

聚乙烯，冷轧钢外部结构，全桦木AB细纹聚料门

### 模拟输入/连接

4个母座Neutrik®XLR3 (IN) / 2个公座Neutrik®XLR3 (LINK)

### AES/EBU输入

3个母座Neutrik®XLR3 (IN) / 2个公座Neutrik®XLR3 (LINK)

### ETH (Dante)

主备各2个加固并可锁的RJ45插座CAT5e标准

### 交流输入

32 A - IEC 60309 (3P+N+GND)  
带1.5米线防水公插头

### 交流输出

主输出：32 A - IEC 60309 (3P+N+GND) 防水母插座  
AUX输出：单相通用翻盖式电源插座

### R1、R2功放的交流输出

3根电源线，配有32 A Neutrik powerCON®连接器(AMP 1&L1, AMP 2&L2, AMP 3&L3)

### 保护

10 A C型空开(AUX L3)

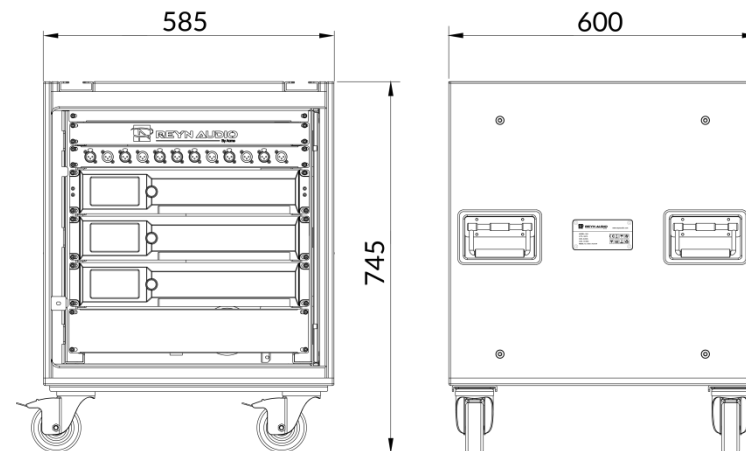
### 吊具

可搭配RA2吊架吊装

### 净重

160 kg (352.7 lbs)

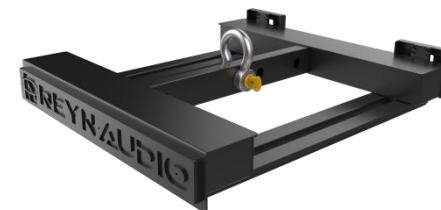
## 尺寸图 (mm)



## 配件

### RA2吊架

产品码：63583969  
规格：最大承载1个RA2  
净重：18.5 kg (40.8 lbs)  
TÜV SÜD测试报告编号：  
64.190.25.3242.01-00



# RA 3

网络机柜

产品码: 12122300200001

电源输入输出

8位国际插孔 16A插头  
2.5平方2米线 4000W

抽屉

3U抽屉\*2 (方便收纳短网线)

交换机

2台SW10 (最大扩展4台)



## 功能概述

RA3是一种的巡回演出机柜系统，在一个11U框架内提供多达4台独立的交换机，每台有8个电口，2个光口。同时可支撑扩展到4台独立的交换机。2个3U的抽屉用来放置短距离连接网线，可靠的解决方案，允许Dante的无缝网络音频冗余。

RA3的网络交换机柜，在搭配RA2一起使用，用来做方便做大系统的规划，以及逻辑化分层化管理大型网络系统

坚固耐用的RA3内具有减震框架，来保护设备在运输中的稳定。凭借适用于任何电压标准的电源连接器，RA3可在全球范围内使用，以促进REYN AUDIO租赁公司之间的交叉租赁使用。

## 物理参数

### 材料

聚乙烯，冷轧钢外部结构，  
全桦木AB细纹聚料门

### ETH (Dante)

2台独立的交换机，每台有8个加固并可锁的RJ45插座CAT5e 标准电口，有2个Neutrik防水加固多模双芯LC光口

### 交流输入

16A - IEC 60309 (1P+N+GND)  
带1.5米线中规16A插头

### 交流输出

10A - IEC 60309 (1P+N+GND)插座8位

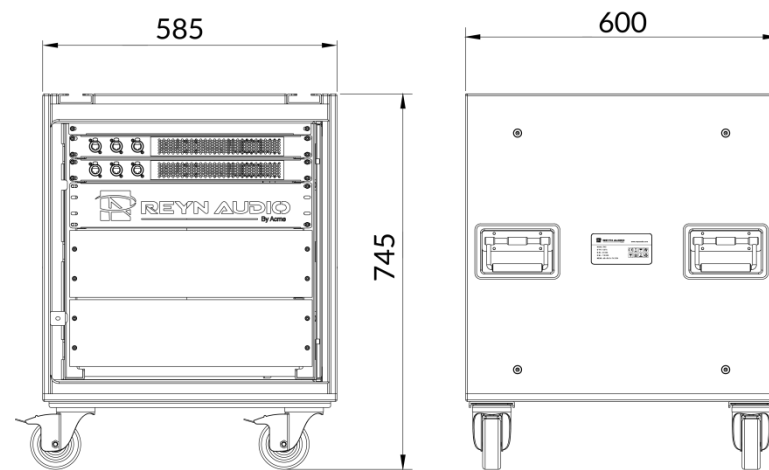
### SW10的交流输出

2根品字尾的电源线

### 净重

115 kg (253.5 lbs)

## 尺寸图 (mm)



# SW8

网络音频分配器

产品码: 12120000209648

额定输入电源范围 100-240VAC, 50/60 Hz

---

允许最大范围 85-264VAC

---

功耗 静态 $\leq$ 7.0W  
满载 $\leq$ 12.0W

---

工作温度  $-40^{\circ}\text{C}\sim 70^{\circ}\text{C}$

---



## 功能概述

SW8是专为RA1、RA2巡回演出机柜系统设计的网络音频分配器，是系统音频数据传输的核心。它提供8个坚固的Neutrik EtherCON™网络接口，适用于现场严苛环境。具备336Gbps的高交换容量，并支持Dante QOS优先级设定、IGMP设定和链路聚合等功能，确保多通道音频流实现低延迟、无阻塞的可靠传输。其宽范围电源输入和宽广的工作温度使其能稳定适应全球各种安装与移动应用场景。

## 连接器

### 网络连接性

8个Neutrik EtherCON™ 接口

### 电源连接

IEC 60320 C14 插座带开关、带保险

## 交换机参数

### 交换容量

336Gbps

### 包转发率

96Mpps

## 用户配置

### 控制管理软件

REYN AUDIO & H3C

交换机配置管理工具(网口)

### IGMP设定

IGMP版本设定、时间设定、查询设定

### QOS设定

Dante优先级

### 链路聚合设定

任意两路链路聚合

### 基础账户设定

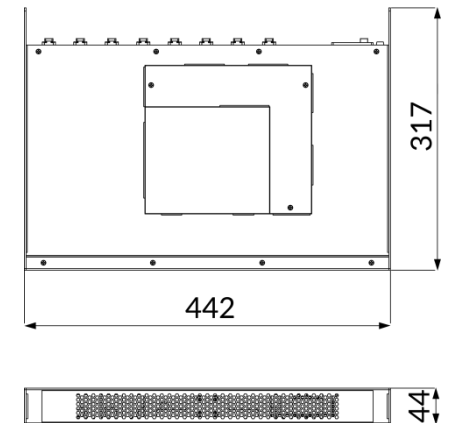
查询功能、密码设定、IP设定

## 物理参数

### 净重

2.7kg (6.0 lbs)

### 尺寸图 (mm)



# SW10

网络音频分配器

产品码: 12120100208817

---

额定输入电源范围    100-240VAC, 50/60 Hz

---

允许最大范围        85-264VAC

---

功耗                    静态 $\leq$ 7.0W  
                             满载 $\leq$ 12.0W

---

工作温度              -40°C~70°C

---



## 功能概述

SW10是专为RA3巡回演出机柜系统设计的高性能网络交换机，在提供8个坚固Neutrik EtherCON™网络接口的基础上，新增2个Neutrik加固型多模LC光纤接口。具备336Gbps的交换容量，并全面支持并支持Dante QOS优先级设定、IGMP设定和链路聚合等专业音频网络优化功能。光纤接口的加入极大地扩展了系统连接能力，使RA3机柜能够通过稳定、抗干扰的光纤链路，无缝接入远距离或复杂环境下的主干网络，成为适用于大型固定安装项目的核心网络节点。

## 连接器

### 网络连接性

8个Neutrik EtherCON™ 接口  
(前面板1个，后面板7个)  
2个Neutrik防水加固多模双芯LC光口

### 电源连接

IEC 60320 C14 插座带开关、带保险

## 交换机参数

### 交换容量

336Gbps

### 包转发率

96Mpps

## 用户配置

### 控制管理软件

REYN AUDIO & H3C  
交换机配置管理工具(网口)

### IGMP设定

IGMP版本设定、时间设定、查询设定

### QOS设定

Dante优先级

### 链路聚合设定

任意两路链路聚合

### 基础账户设定

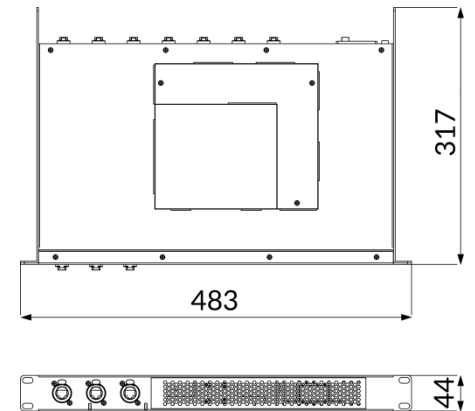
查询功能、密码设定、IP设定

## 物理参数

### 净重

2.8kg (6.2 lbs)

### 尺寸图 (mm)



# S1

信号分配器

产品码: 12121200209619 (短线)

12121200209620 (长线)



## 功能概述

S1是RA1、RA2巡回演出机柜系统的专业音频信号输入与分配面板。它集中提供4路模拟与3路AES/EBU数字音频输入接口，每路均配备并联链路输出，方便信号无损分配与设备级联。采用前后双面板设计：前面板连接外部音源设备，后部预装多组XLR插头用于机柜内部固定布线。这种设计极大简化了系统集成时的线缆管理，实现了信号接入的规范化与整洁化，为整个音频系统提供了高可靠性、便于维护的信号输入枢纽。

## 前面板

### 模拟输入/连接

4个母座Neutrik®XLR3 (IN) /  
2个公座Neutrik®XLR3 (LINK)

### AES/EBU输入/链路

3个母座Neutrik®XLR3 (IN) /  
3个公座Neutrik®XLR3 (LINK)



## 后部

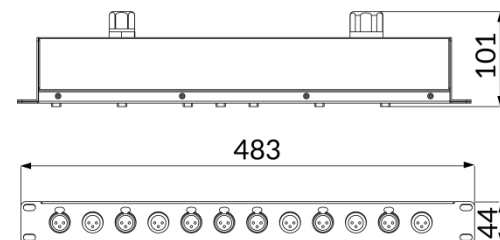
### 模拟输入/连接

12个Neutrik® 插头 XLR3 接口，  
每一路3个插头LINK

### AES/EBU输入/连接

3个 Neutrik® 母头 XLR3 接口 (输入) /  
3个 Neutrik® 公头 XLR3 接口 (并联)

## 尺寸图 (mm)



# A1

电源与信号分配中心

产品码: 12121400209584



## 功能概述

A1是RA1巡回演出机柜系统的核心配电与信号枢纽。它将一路三相交流主电源通过6路大电流powerCON®接口进行高效分配，确保大功率驱动的稳定与安全。该中心集成标准化音频接口，可预先完成功放与处理器间的多路信号连接，极大简化了机柜内部布线，并配有受保护的辅助交流输出为交换机等关键设备供电，实现了电源与信号的一体化、高可靠性管理。

## 电源

### 交流电源输入(EU)

3/N/PE 380 - 415V /  
220 - 240V ~ 50 Hz 32 A per phase 公插头

### AUX输出 (EU)

220VAC / 110VAC 50 Hz / 60 Hz Max: 4 A

### 保护

10 A C型空开(AUX L3)

### R1、R2功放交流输出

6根电源线，配有32 A Neutrik powerCON®连接器  
(AMP 1&4 L1, AMP 2&5 L2, AMP 3&6 L3)

### SW8交流输出

2 x IEC 60320-1 C13型 母头插头 (AUX L3)  
120 - 240V ~20 - 60 Hz 4 A 960W



## 音频信号输出配置

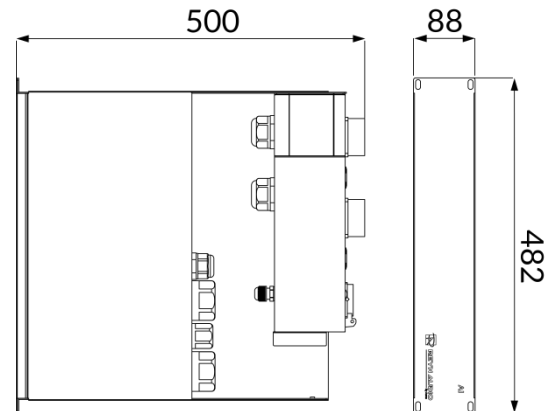
### 音频输出

2个24芯插座  
(24芯: AMP1, AMP2, AMP3;  
24芯: AMP4, AMP5, AMP6)  
4个8芯插座  
(8芯: AMP1, AMP2;  
8芯: AMP4; AMP5)

### 音频输入

12个NL4插头带线，连接功放

### 尺寸图 (mm)



# A2

电源与信号分配中心

产品码: 12121300209609



## 功能概述

A2是专为RA2巡回演出机柜系统设计的紧凑型电源与信号分配中心。它将一路三相交流主电源通过3路32A powerCON®接口进行高效分配，并提供一个额外的IEC输出接口，支持为另一机柜串接供电。该中心集成标准化的多芯音频输出插座与输入插头，可预先完成功放与处理器间的信号连接，极大简化了机柜内部布线。同时，其内置的受保护辅助交流输出可为网络交换机等设备供电，实现了对中小型系统电源与信号的一体化、高可靠性集中管理。



## 前面板

### 交流输入(EU)

3/N/PE 380 - 415V /  
220 - 240V ~ 50 Hz 32 A per phase 公插头

### 交流输入/连接输出(EU)

3/N/PE 380 - 415V/220-240V~50Hz 32 A - IEC  
60309 母头插座(3P+N+E)

### AUX输出 (EU)

220VAC / 110VAC 50 Hz / 60 Hz Max: 4 A

### 保护

10 A C型空开(AUX L3)

## 后部

### R1、R2功放交流输出

3根电源线，配有32 A Neutrik powerCON®  
连接器(AMP 1&L1, AMP 2&L2, AMP 3&L3)

### SW8交流输出

2 x IEC 60320-1 C13型 母头插头 (AUX L3)  
120 - 240V ~20 - 60 Hz 4 A 960W

## 音频信号输出配置

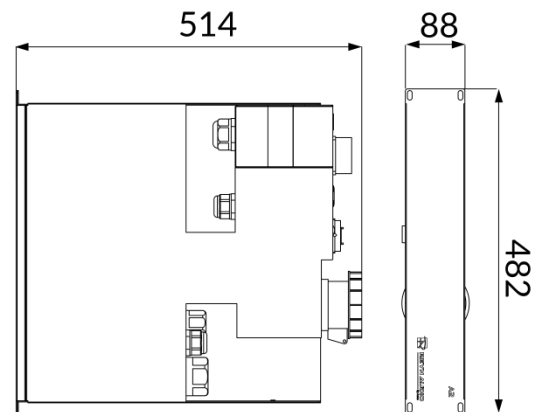
### 音频输出

1个24芯插座  
(24芯: AMP1, AMP2, AMP3)  
2个8芯插座NL4  
(8芯: AMP1, AMP2)  
2个4芯插座NL4  
(4芯: AMP3)

### 音频输入

6个NL4插头带线，连接功放

### 尺寸图 (mm)




 智能管理终端
 
 传感器

AL、AL1是线阵音响系统专用智能管理终端，适用于线阵列及多扬声器群组的高精度定位，兼具数据读取与控制功能，同时支持与TURANDOT进行数据交互及设备控制。整机由传感器模块与显示控制模块集成构成。

AL产品码：10635904160001      AL1产品码：10635904160002

## AL技术参数

### 控制

操作: 4个触摸按键  
控制面板: OLED显示屏

### 电气与接口

额定工作电压: 12V-20V  
功率: 1.5W  
供电接口: Type-C

### 电池

电池类型: 可充电电池  
最大充电电流: 0.8A  
充电协议: USB PD3.0  
充电电压: 12V-20V  
最低供电功率: 20W  
电池容量: 2,200 mAh  
工作时长: 4 - 5 小时

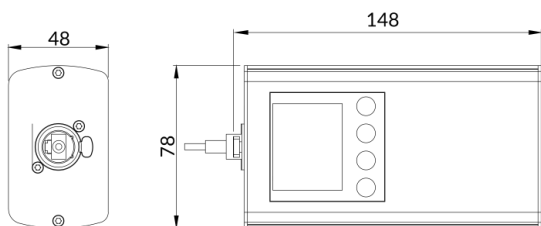
### 环境

工作环境温度: -10°C ~ 45°C  
存储环境温度: -20°C ~ 60°C  
防护等级: IP20

### 物理规格

净重: 0.42 kg (0.9 lbs)

### 尺寸图 (mm)



## AL1技术参数

### 光学参数

激光类型: Class 3B安全级绿色可见激光  
激光波长: 520 nm 绿光  
有效投射距离: 250 m

### 电气与接口

额定工作电压: 48V PoE  
功率: 2.7W  
供电方式: PoE供电

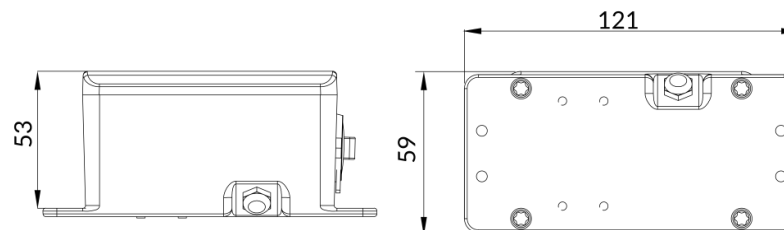
### 环境

环境感知: 内置温湿度感应器  
工作环境温度: -20°C ~ 45°C  
存储环境温度: -20°C ~ 60°C  
防护等级: IP66

### 物理规格

净重: 0.44 kg (1 lbs)

### 尺寸图 (mm)



# TURANDOT

## 声学系统平台

是集合模拟与控制的声学系统平台，用于空间建模、声学优化、参数预制、音频控制的行业领先系统，适于巡回演唱会、室内外体育场赛事、商业演出，剧场等专业应用。

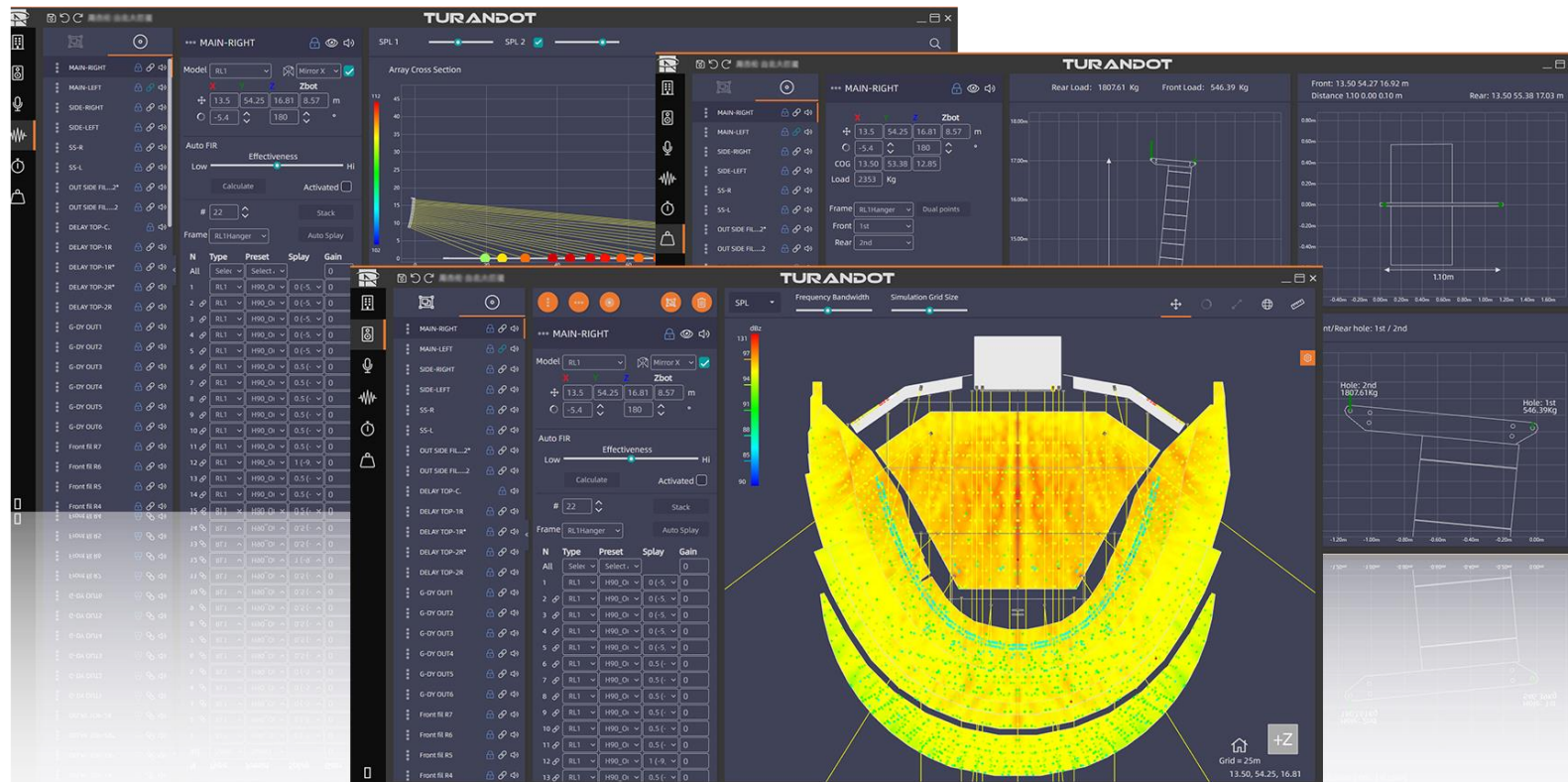
支持操作系统：



Windows 10以上



macOS



## 声场模拟

系统支持声场模拟优化，集成空间、声源、麦克风摆位设计等功能，快速生成优化方案，同步输出报告。

## 控制灵活：直观、灵活、快速、预制

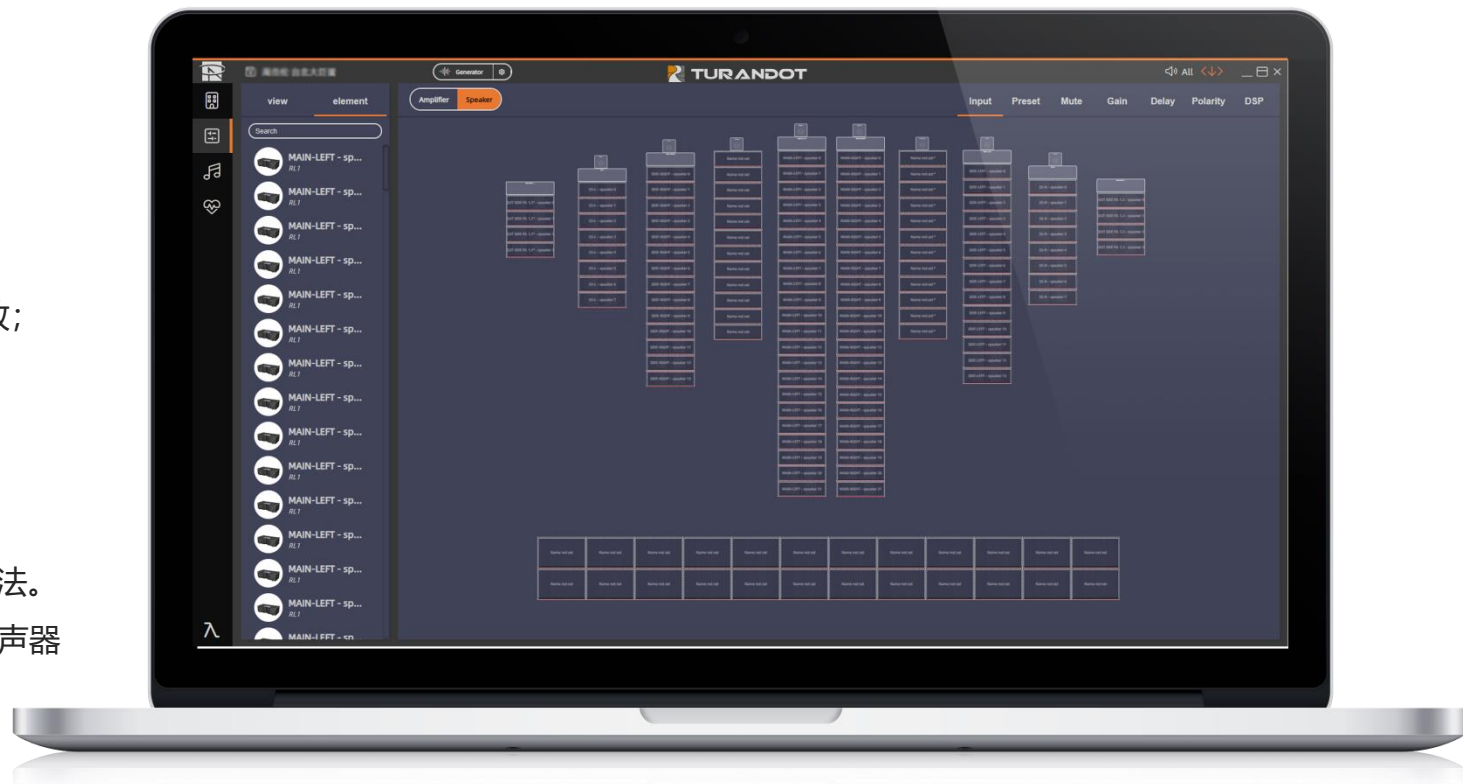
参数自由调控，灵活配置多场景声效；设备状态与界面实时联动，交互直观响应即时；预演声场环境，调试方案直通现场，高效部署无缝落地。

## 全球独特创新 同框架内操作

模拟与控制一体化；支持建模优化后的声场数据一键导入到DSP功放；实时监测设备健康状态（同步具备系统监控功能）。

## 行业领先，独立开发的AUTO FIR专属声学优化

AUTO FIR（自适应线阵列声场优化技术）是该软件独有的精准滤波算法。在线阵列系统中，不同位置听感差异显著；AUTO FIR独立计算各扬声器FIR滤波器，均衡前后区听感，平衡频响并控制声压衰减。



# 专业巡演系统解决方案

REYN AUDIO 不仅拥有领先业界的研发制造实力与全链路品控体系，更将数十年来在体育场巡演、大型体育馆、顶级音乐节、Livehouse等多元场景中积累的实践经验，反哺于每一套音响系统的设计与优化。

从为万人级户外舞台提供精准的声场覆盖，到为室内场馆呈现细腻的声音还原，REYN AUDIO 专业巡演系统解决方案，为应对不同场地声学环境与演出级别的严苛挑战而生。

每一个场馆都有独特的“声音基因”。

因此，REYN AUDIO 并非标准化的设备堆砌，而是一套经过工程验证、确保声音一致性、覆盖均匀度与系统稳定性的整体方案。

无论是需要远距离投射的大型场地，还是追求沉浸体验的近距离空间，都能以专业的工程配置，将声音的能量与细节，精准送达每一位听众的耳畔。

## 音箱

REYN AUDIO线阵系列、超低音系列、全频箱系列、舞台返送音箱系列等产品为任何规模的应用条件，从最小规模的剧院和音乐会场地到最大规模的运动场和户外音乐节和演唱会，提供始终如一的高性能解决方案。国际最先进的原装进口喇叭单元被广泛应用于所有产品。

## 配件

REYN AUDIO配件主要包括四个组别，即安装/吊挂、网络、运输和接线；并针对音箱系统搭建的具体任务（从运输到布置和连接）多种解决方案。安装/吊挂的机械配件专为系统搭建而设计。

## 数字功放

REYN AUDIO功放专门为驱动REYN AUDIO音箱而设计，最新推出R系列是独立创新的产品，采用TD类放大器输出级拓扑结构，它接近D类的效率，同时保留了AB了纯正的声音。整机搭配高效率的PFC开关电源，即使在电源电压大幅波动的情况下，它也能够提供稳定的输出电压给功放。R系列集成系统适用于各式活动中心、体育馆、剧院、会馆及巡回流动演出使用。

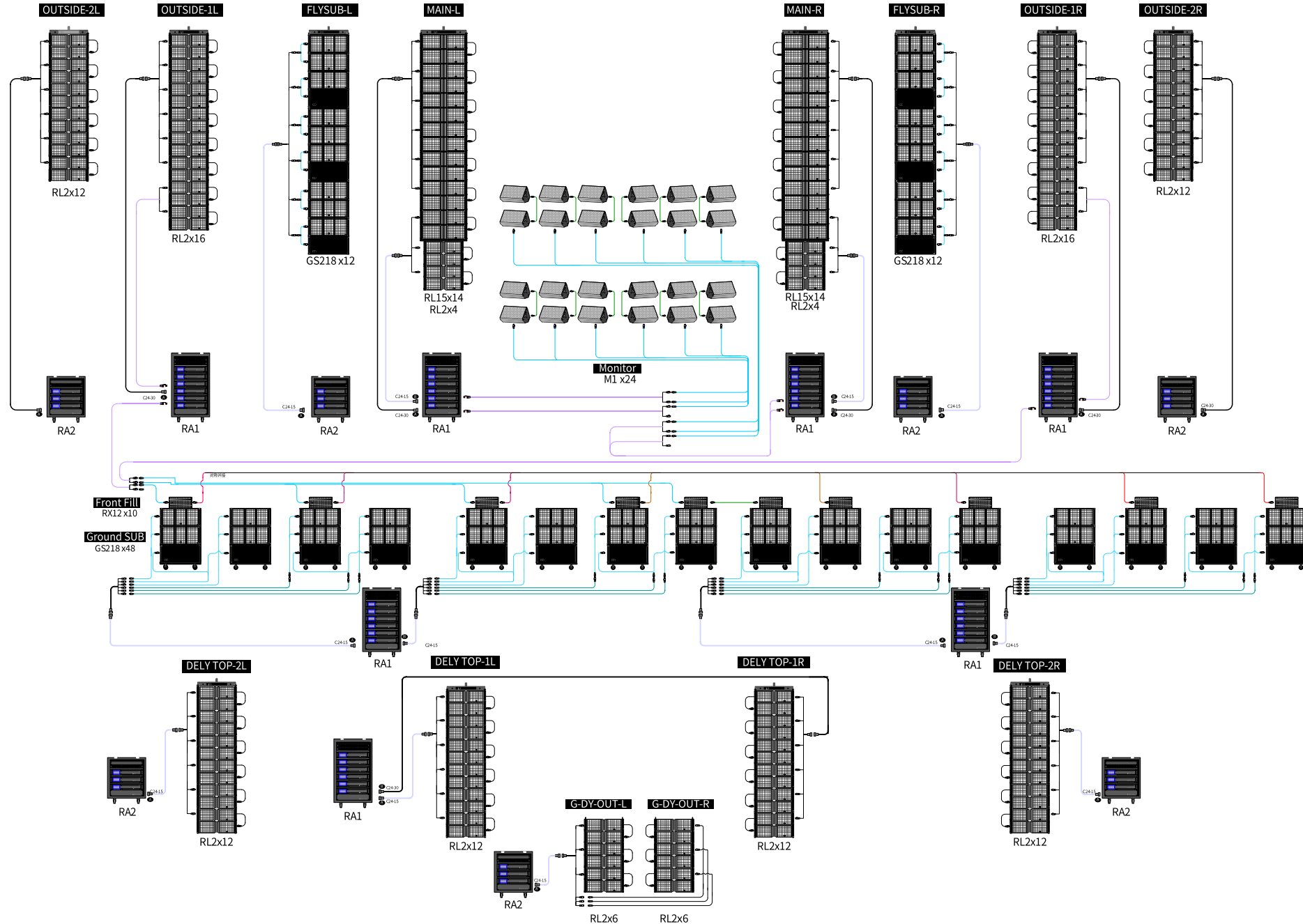
## 服务与支持

REYN AUDIO尤其注重提高完善的系统集成培训，技术咨询、专业的服务与支持，及具备技术深厚和经验丰富的分销网络，从而使每套系统无论何时何地都能完美的展现同一卓越的品质。

## 软件

REYN AUDIO软件套件提供精确预测能力以及先进的远程控制和监控解决方案。在实际系统安装之前，这套工具共同提供了性能预测的可视化模拟，然后无缝地提供集中的远程控制解决方案，以便在场地内任意区域可对系统进行全面管理。

# 一、体育场演出音响系统解决方案



# 体育场产品配置清单

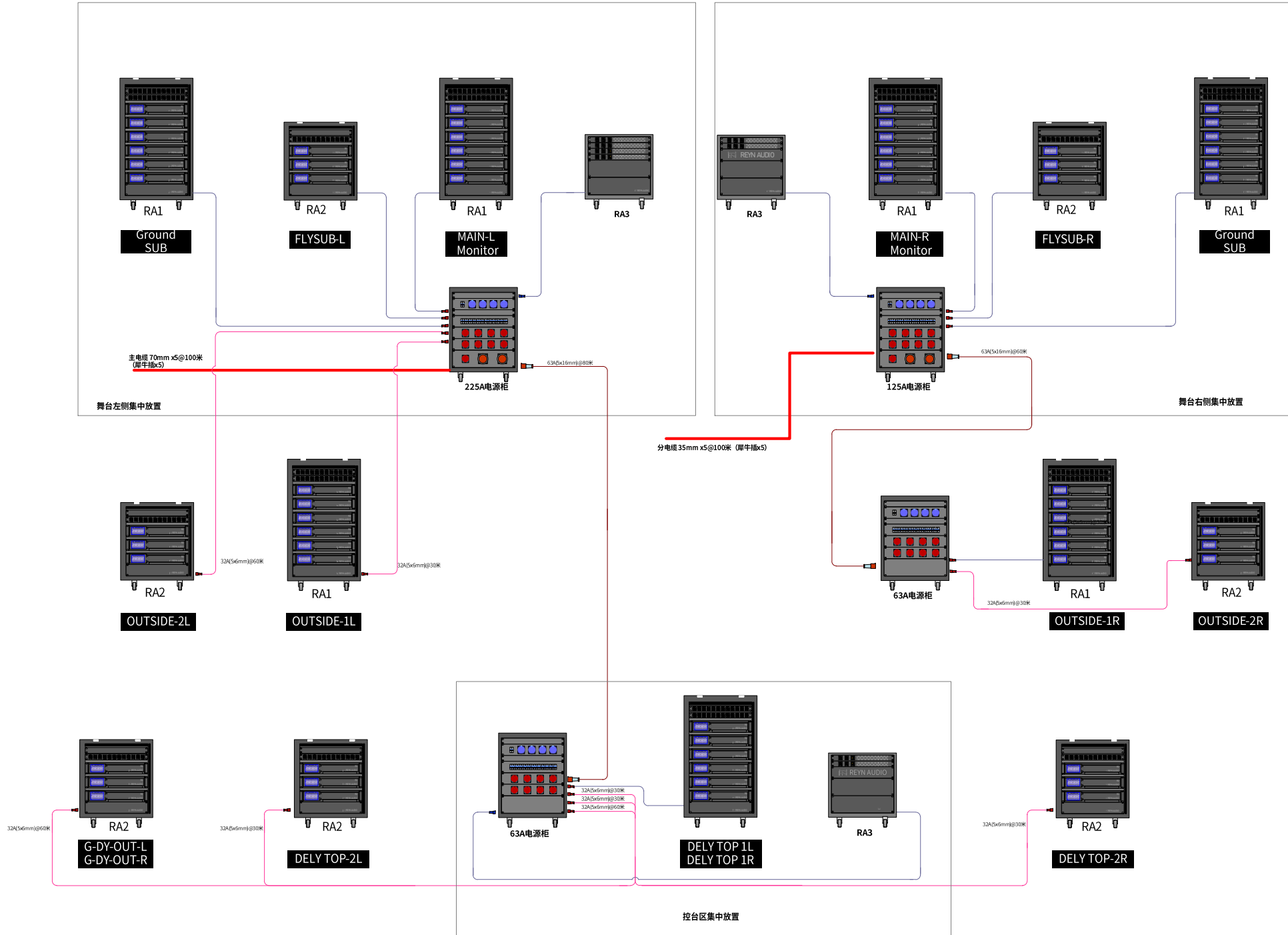
## (一) 音箱及功放设备

产品码	型号/名称	数量(PCS)
12316000209624	RL15	28
12316000209411	RL2	124
12316900205068	RX12	10
12319400208140	GS218	72
12318100206043	M1	24
12121100209984 RA1 *1PCS 12121200209619 S1 *1PCS (短线) 12121200209620 S1 *1PCS (长线) 12120000209648 SW8 *2PCS 12121400209584 A1 *1PCS	RA1 (6台R1功放)	2
	RA1 (6台R2功放)	3
	RA1 (4台R1功放,2台R2功放)	2
12120900200002 RA2 *1PCS 12121200209619 S1 *1PCS 12120000209648 SW8 *2PCS 12121300209609 A2 *1PCS	RA2 (3台R1功放)	2
	RA2 (3台R2功放)	5
12120203160001	R1功放共26台	—
12119903160001	R2功放共37台	—

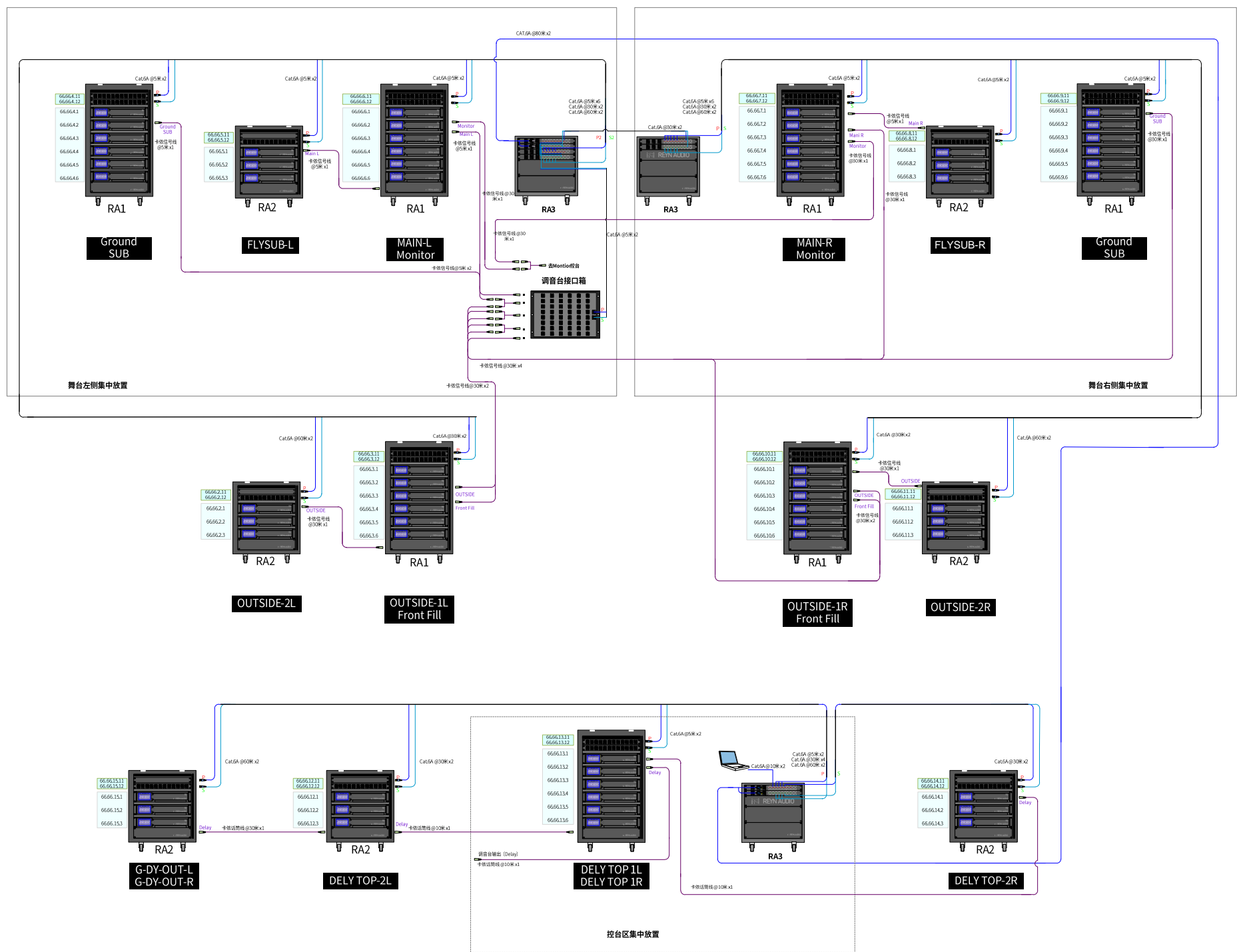
## (二) 音响配件

产品码	型号/名称	数量(PCS)	产品码	型号/名称	数量(PCS)
63583483	RL15吊架	2	3205028063	RX12飞行箱	5
3205028057	RL15吊架飞行箱	1	3205028068	M1飞行箱	12
63583484	RL15运输板车	7	63583969	RA2吊架 (选购)	7
3202000593	RL15防撞袋	7	3017005819	C24-30	7
63583600	RL15转RL2吊架	2	3017005828	C24-15	12
3205028065	RL15转RL2吊架飞行箱	1	3017005827	C24-6x4M	19
63583494	RL2吊架	8	3017005820	N4F-2x4M	45
3205028058	RL2吊架飞行箱	4	3017005822	N4-3	13
63583864	RL2运输板车	31	3017005823	N4-7	1
63583904	RL2运输板车脚架 (选配)	2	3017005824	N4-15	1
3202000594	RL2防撞袋	31	3017005825	N4-30	2
63583902	GS218吊架	2	3017005829	N4F-2M	12
3205028050	GS218吊架飞行箱	1	3017005830	N4F-10M	3
63583865	GS218运输板车	24	3017005817	N8-2x4M 15	8
3202000598	GS218防撞袋	24	3205028037	线材飞行箱	8

# 体育场电力系统图



# 体育场网络系统图

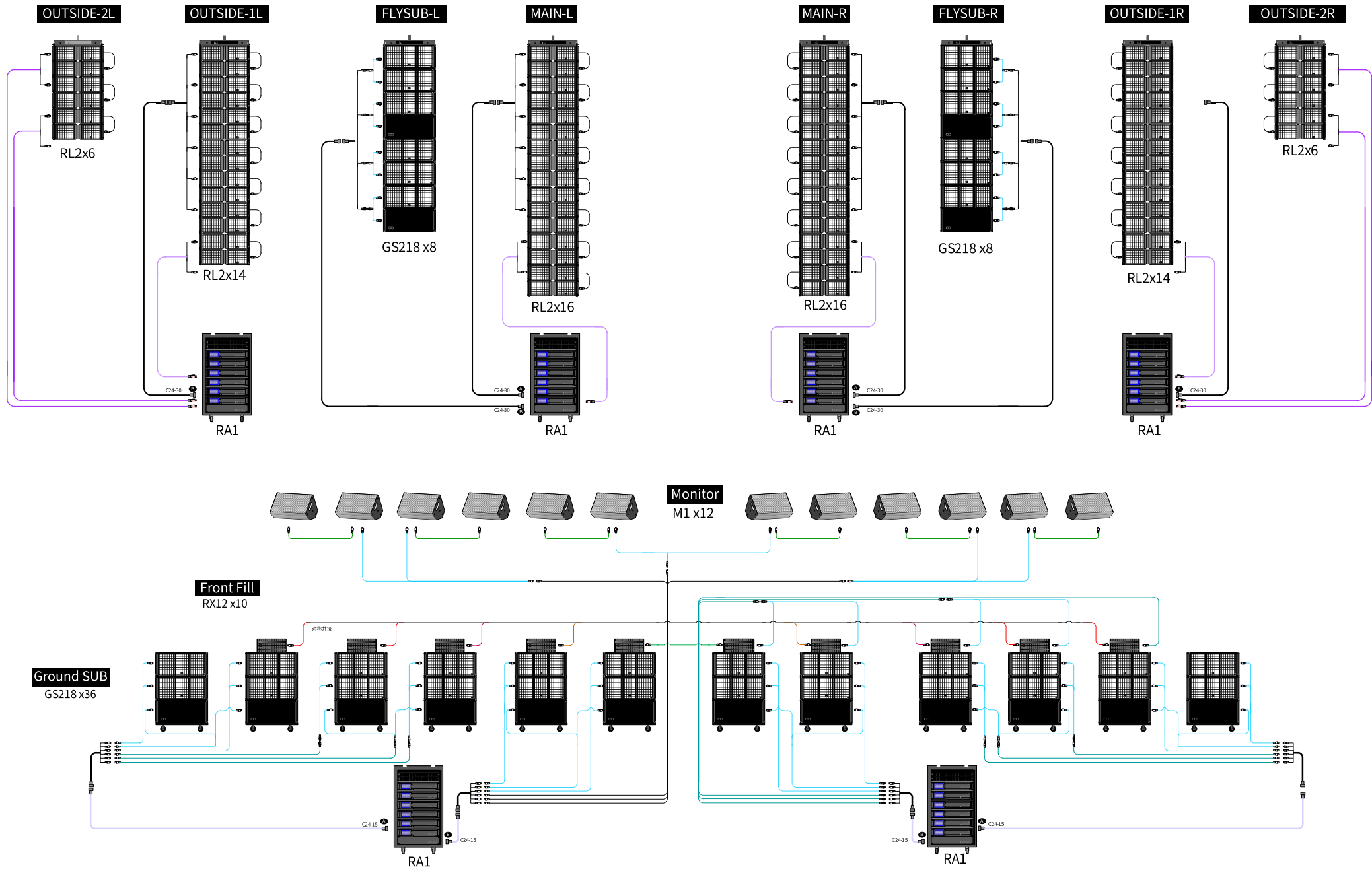


## 体育场网络电力配置清单

电力系统		
产品码	型号/名称	数量(PCS)
—	225A电源柜	1
—	125A电源柜	1
—	63A电源柜	2
—	主电缆(5条70mm, 含5个犀牛插头, 长度100米)	1
—	分电缆(5条35mm, 含5个犀牛插头, 长度100米)	1
—	电缆(63A5P公/母插头, 5*16mm, 长度80米)	1
—	电缆(63A5P公/母插头, 5*16mm, 长度60米)	1
—	电缆(32A5P公/母插头, 5*6mm, 长度60米)	2
—	电缆(32A5P公/母插头, 5*6mm, 长度30米)	4
3205028037	线材飞行箱	10

信号网络系统		
产品码	型号/名称	数量(PCS)
12122300200001 RA3 *1PCS 12120100208817 SW10 *4PCS	RA3网络机柜	1
12122300200001 RA3 *1PCS 12120100208817 SW10 *2PCS		2
3017039111	R-80	2
3017039112	R-60	6
3017039109	R-30	8
3017039108	R-10	2
3017039107	R-5	16
3017013510	S-1F-2×0.6M	4
3017039106	S-30	11
3017039105	S-10	3
3017039104	S-5	4
3205028037	线材飞行箱	4

## 二、体育馆演出音响系统解决方案



# 体育馆产品配置清单

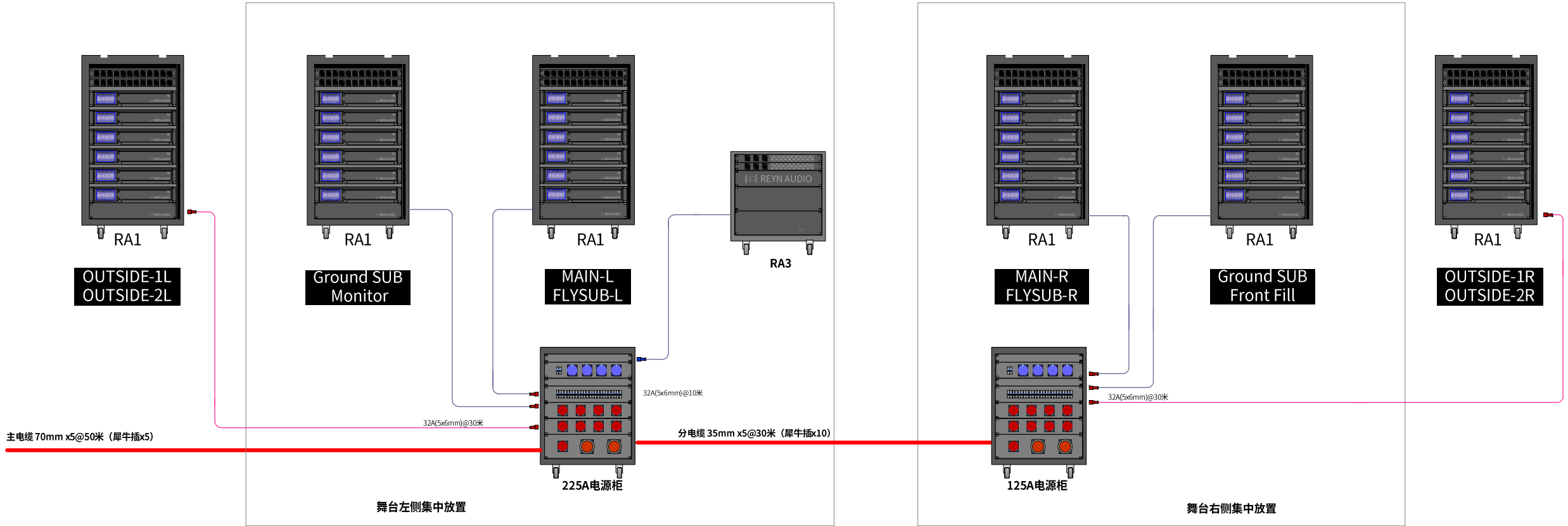
## (一) 音箱及功放设备

产品码	型号/名称	数量(PCS)
12316000209411	RL2	72
12319400208140	GS218	52
12316900205068	RX12	10
12318100206043	M1	12
12121100209984 RA1 *1PCS 12121200209619 S1 *1PCS (短线) 12121200209620 S1 *1PCS (长线) 12120000209648 SW8 *2PCS 12121400209584 A1 *1PCS	RA1 (2台R1功放,4台R2功放)	2
	RA1 (6台R2功放)	2
	RA1 (5台R1功放,1台R2功放)	2
12120203160001	R1功放共14台	—
12119903160001	R2功放共22台	—

## (二) 音响配件

产品码	型号/名称	数量(PCS)	产品码	型号/名称	数量(PCS)
63583494	RL2吊架	6	3017005827	C24-6x4M	10
3205028058	RL2吊架飞行箱	3	3017005820	N4F-2x4M	31
63583864	RL2运输板车	18	3017005829	N4F-2M	9
3202000594	RL2防撞袋	18	3017005830	N4F-10M	3
63583902	GS218吊架	2	3017005822	N4-3	7
3205028050	GS218吊架飞行箱	1	3017005823	N4-7	1
63583865	GS218运输板车	18	3017005824	N4-15	1
3202000598	GS218防撞袋	18	3017005825	N4-30	2
3205028063	RX12飞行箱	5	3017005817	N8-2x4M 15	4
3205028068	M1飞行箱	6	3017005831	N8-2x4M 30	4
3017005819	C24-30	6	3205028037	线材飞行箱	5
3017005828	C24-15	4	—	—	—

# 体育馆电力系统图



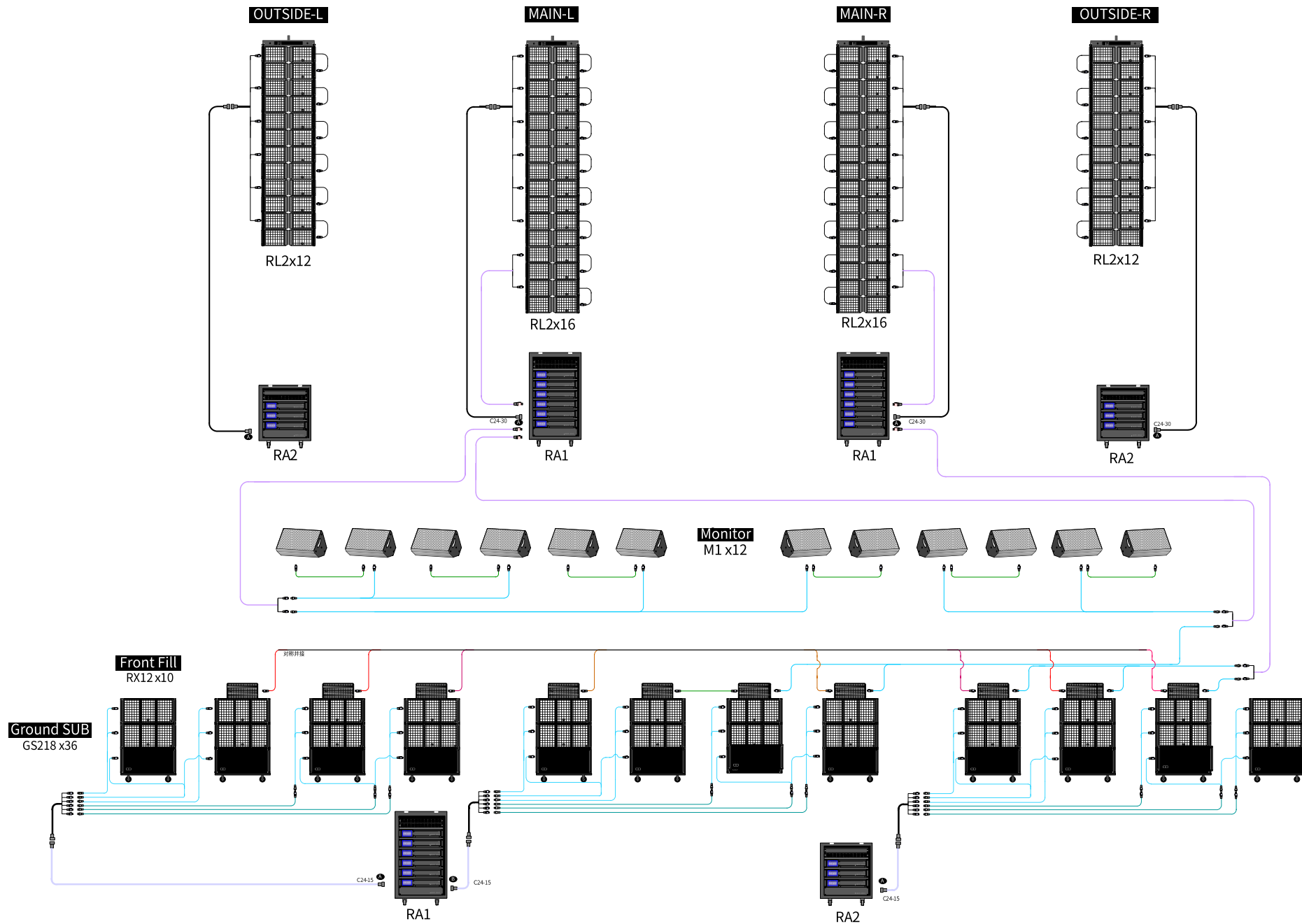


# 体育馆网络电力配置清单

电力系统		
产品码	型号/名称	数量(PCS)
—	225A电源柜	1
—	125A电源柜	1
—	主电缆(5条70mm, 含5个犀牛插头, 长度50米)	1
—	分电缆(5条35mm, 含5个犀牛插头, 长度30米)	1
—	电缆(32A5P公/母插头, 5*6mm, 长度30米)	2
3205028037	线材飞行箱	5

信号网络系统		
产品码	型号/名称	数量(PCS)
12122300200001 RA3 *1PCS 12120100208817 SW10 *2PCS	RA3网络机柜	1
3017039111	R-80	2
3017039112	R-60	2
3017039109	R-30	6
3017039107	R-5	6
3017013510	S-1F-2×0.6M	3
3017039106	S-30	6
3017039104	S-5	2
3205028037	线材飞行箱	2

# 三、音乐节演出音响系统解决方案



# 音乐节产品配置清单

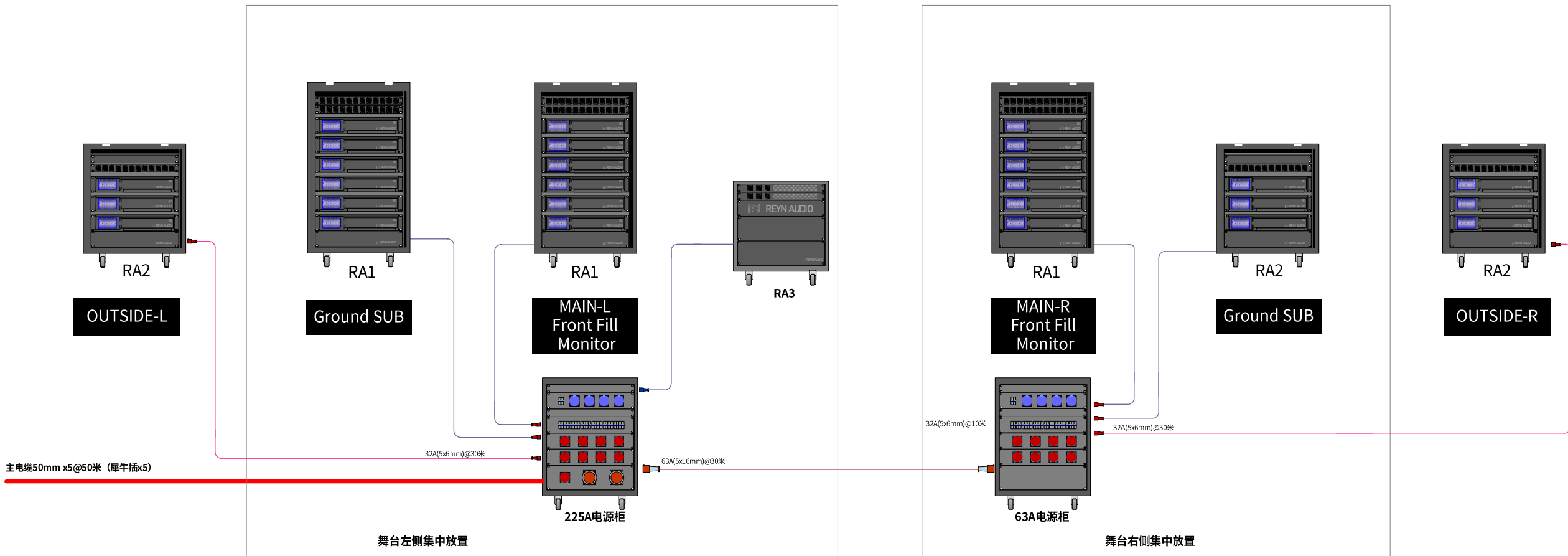
## (一) 音箱及功放设备

产品码	型号/名称	数量(PCS)
12316000209411	RL2	56
12319400208140	GS218	36
12316900205068	RX12	10
12318100206043	M1	12
12121100209984 RA1 *1PCS 12121200209619 S1 *1PCS (短线) 12121200209620 S1 *1PCS (长线) 12120000209648 SW8 *2PCS 12121400209584 A1 *1PCS	RA1(6台R2功放)	2
	RA1(6台R1功放)	1
12120900200002 RA2 *1PCS 12121200209619 S1 *1PCS 12120000209648 SW8 *2PCS 12121300209609 A2 *1PCS	RA2(3台R2功放)	2
	RA2(3台R1功放)	1
12120203160001	R1功放共9台	—
12119903160001	R2功放共18台	—

## (二) 音响配件

产品码	型号/名称	数量(PCS)	产品码	型号/名称	数量(PCS)
63583494	RL2吊架	4	3017005828	C24-15	3
3205028058	RL2吊架飞行箱	2	3017005827	C24-6x4M	4
63583864	RL2运输板车	14	3017005820	N4F-2x4M	24
3202000594	RL2防撞袋	14	3017005829	N4F-2M	9
63583865	GS218运输板车	12	3017005822	N4-3	7
3202000598	GS218防撞袋	12	3017005823	N4-7	1
3205028063	RX12飞行箱	5	3017005824	N4-15	1
3205028068	M1飞行箱	6	3017005825	N4-30	2
63583969	RA2吊架 (选购)	3	3017005817	N8-2x4M 15	5
3017005819	C24-30	4	3205028037	线材飞行箱	4

# 音乐节电力系统图



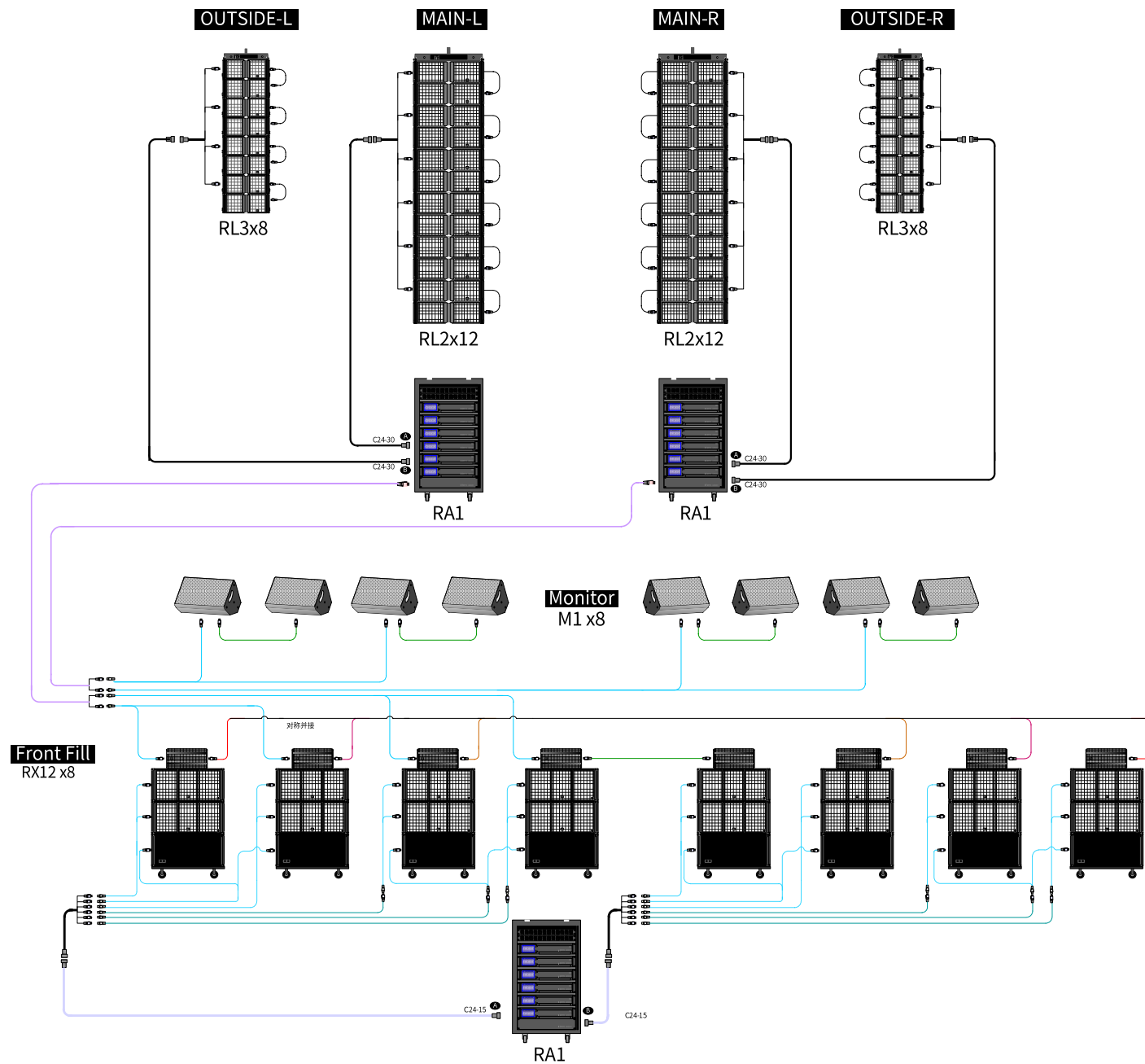


# 音乐节网络电力配置清单

电力系统		
产品码	型号/名称	数量(PCS)
—	225A电源柜	1
—	63A电源柜	1
—	主电缆(5条70mm, 含5个犀牛插头, 长度50米)	1
—	电缆(63A5P公/母插头, 5*6mm, 长度30米)	1
—	电缆(32A5P公/母插头, 5*6mm, 长度30米)	2
3205028037	线材飞行箱	3

信号网络系统		
产品码	型号/名称	数量(PCS)
12122300200001 RA3 *1PCS 12120100208817 SW10 *2PCS	RA3网络机柜	1
3017039111	R-80	2
3017039112	R-60	2
3017039109	R-30	6
3017039107	R-5	6
3017013510	S-1F-2×0.6M	4
3017039106	S-30	7
3017039104	S-5	3
3205028037	线材飞行箱	2

# 四、室内大型LIVEHOUSE演出音响系统解决方案



# 室内大型LIVEHOUSE产品配置清单

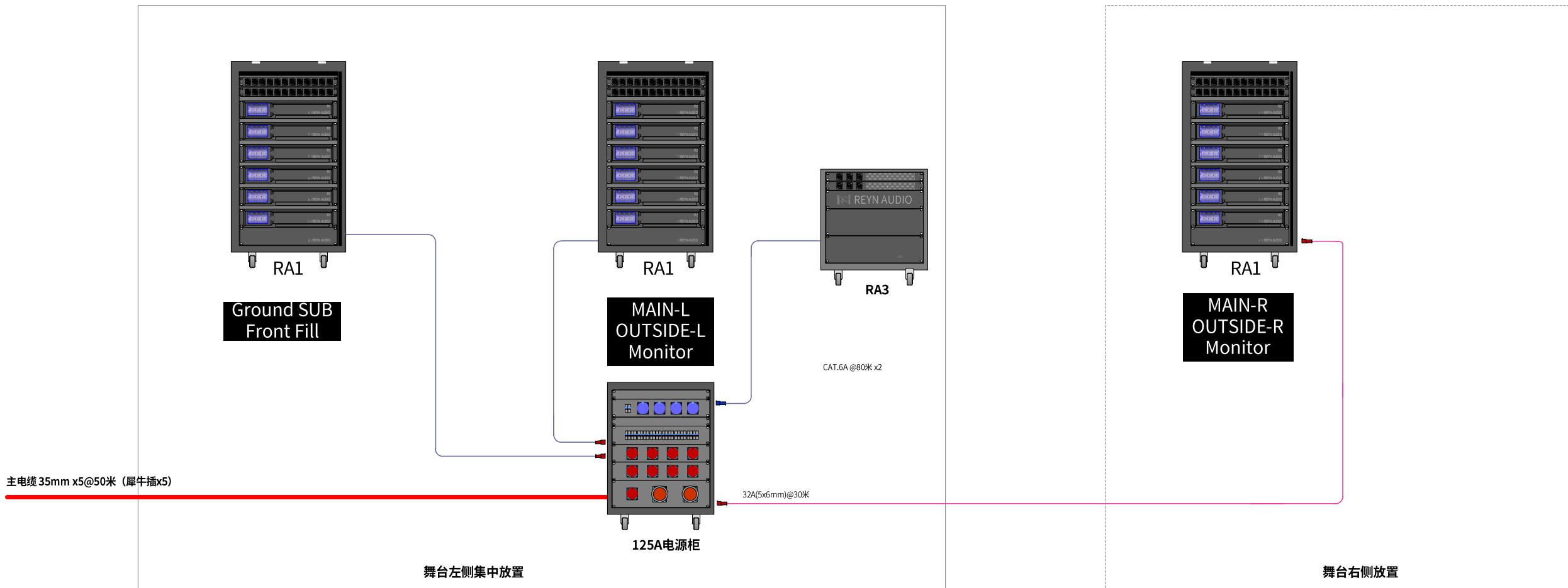
## (一) 音箱及功放设备

产品码	型号/名称	数量(PCS)
1231600020941	RL2	24
12316100208141	RL3	16
12319400208140	GS218	24
12316900205068	RX12	8
12318100206043	M1	8
12121100209984 RA1 *1PCS 12121200209619 S1 *1PCS (短线) 12121200209620 S1 *1PCS (长线) 12120000209648 SW8 *2PCS 12121400209584 A1 *1PCS	RA1(6台R2功放)	2
	RA1(6台R1功放)	1
12120203160001	R1功放共6台	—
12119903160001	R2功放共12台	—

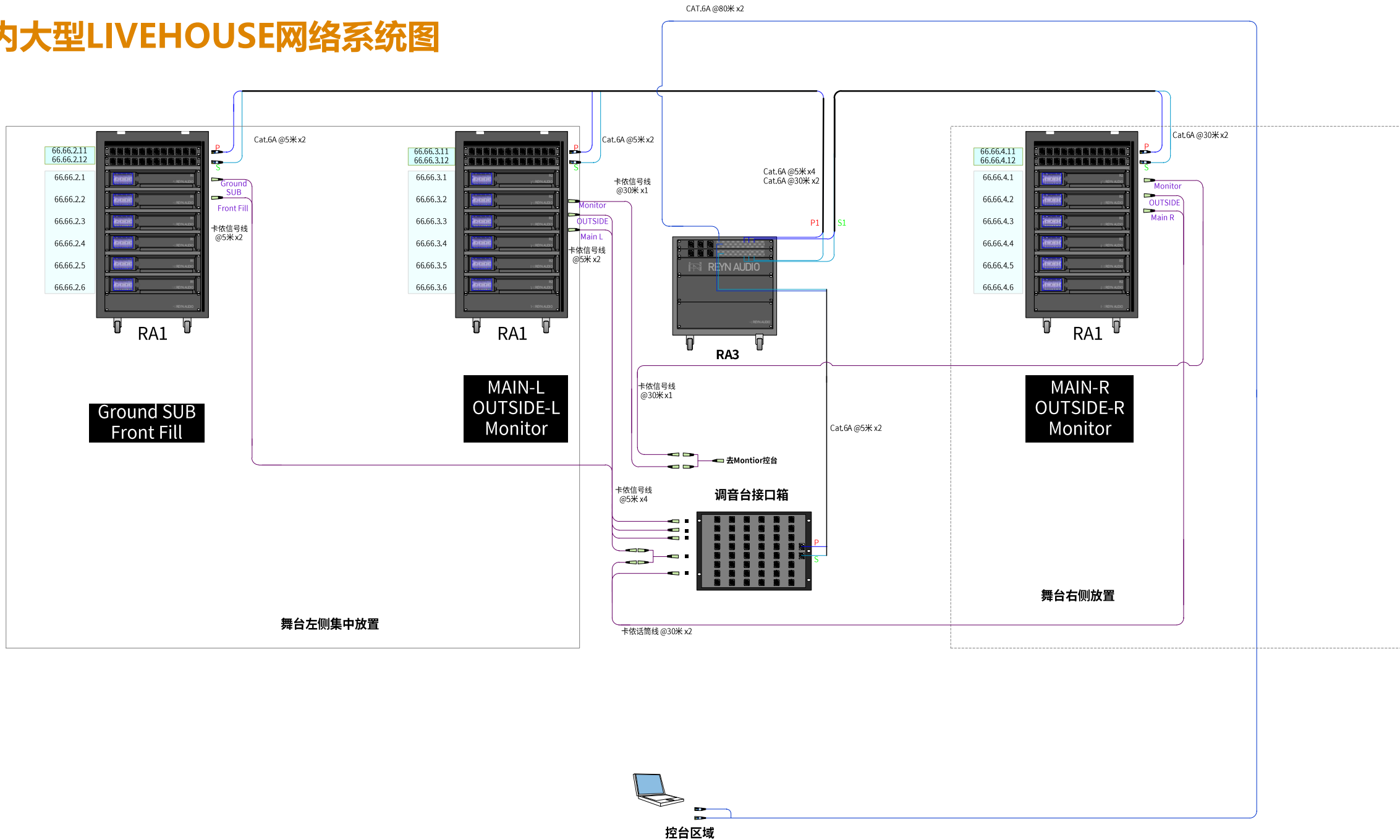
## (二) 音响配件

产品码	型号/名称	数量(PCS)	产品码	型号/名称	数量(PCS)
63583494	RL2吊架	2	3017005819	C24-30	4
3205028058	RL2吊架飞行箱	1	3017005828	C24-15	2
63583864	RL2运输板车	6	3017005827	C24-6x4M	6
3202000594	RL2防撞袋	6	3017005820	N4F-2x4M	16
63584154	RL3吊架	2	3017005829	N4F-2M	6
3205028066	RL3吊架飞行箱	1	3017005821	N4-0.6	8
63584200	RL3运输板车	4	3017005822	N4-3	5
3202000605	RL3防撞袋	4	3017005823	N4-7	1
63583865	GS218运输板车	8	3017005824	N4-15	1
3202000598	GS218防撞袋	8	3017005825	N4-30	1
3205028063	RX12飞行箱	4	3017005817	N8-2x4M 15	2
3205028068	M1飞行箱	4	3205028037	线材飞行箱	4

# 室内大型LIVEHOUSE电力系统图



# 室内大型LIVEHOUSE网络系统图

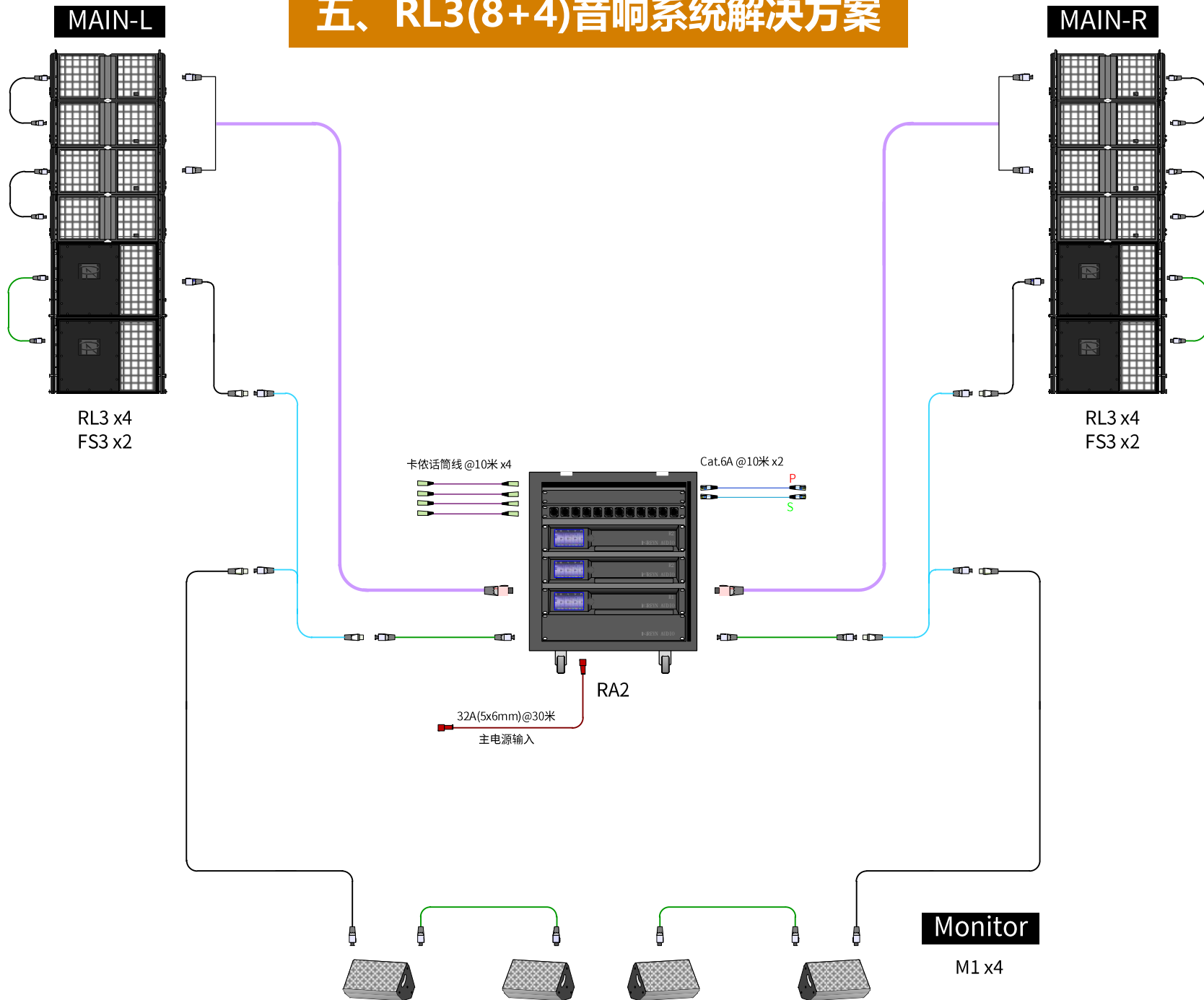


# 室内大型LIVEHOUSE网络电力配置清单

电力系统		
产品码	型号/名称	数量(PCS)
—	125A电源柜	1
—	主电缆(5条35mm, 含5个犀牛插头, 长度50米)	1
—	电缆(32A5P公/母插头, 5*6mm, 长度30米)	1
3205028037	线材飞行箱	3

信号网络系统		
产品码	型号/名称	数量(PCS)
12122300200001 RA3 *1PCS 12120100208817 SW10 *2PCS	RA3网络机柜	1
3017039111	R-80	2
3017039109	R-30	2
3017039107	R-5	6
3017013510	S-1F-2×0.6M	2
3017039106	S-30	4
3017039104	S-5	4
3205028037	线材飞行箱	1

## 五、RL3(8+4)音响系统解决方案



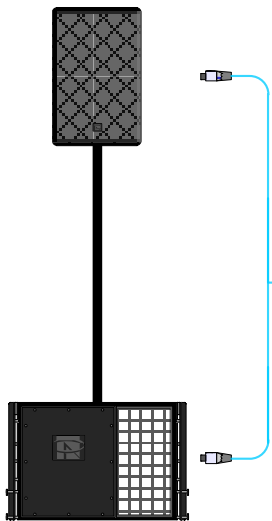
### (一) 音箱及功放设备

产品码	型号/名称	数量(PCS)
12316100208141	RL3	8
12319600208140	FS3	4
12318100206043	M1	4
12120900200002 12121200209619 12120000209648 12121300209609 12119903160001 12120203160001	RA2 *1PCS S1 *1PCS SW8 *2PCS A2 *1PCS R2 *2PCS R1 *1PCS	1 (2台R2功放,1台R1功放)

### (二) 音响配件

产品码	型号/名称	数量(PCS)
3205028061	RL3飞行箱	4
3205028052	FS3飞行箱	4
3205028068	M1飞行箱	2
3017005821	N4-0.6	4
3017005822	N4-3	6
3017005820	N4F-2x4M	2
3017005830	N4F-10M	4
3017005817	N8-2x4M 15	2
3017039108	R-10	2
3017039105	S-10	4
3205028037	线材飞行箱	1
63583969	RA2吊架 (选购)	1
—	电缆(32A5P公/母插头, 5*6mm, 长度30米)	1

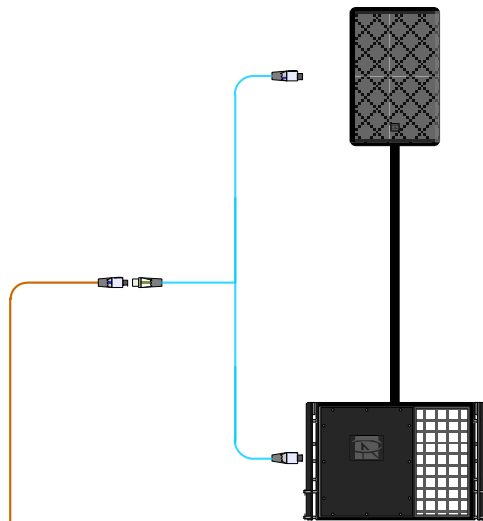
MAIN-L



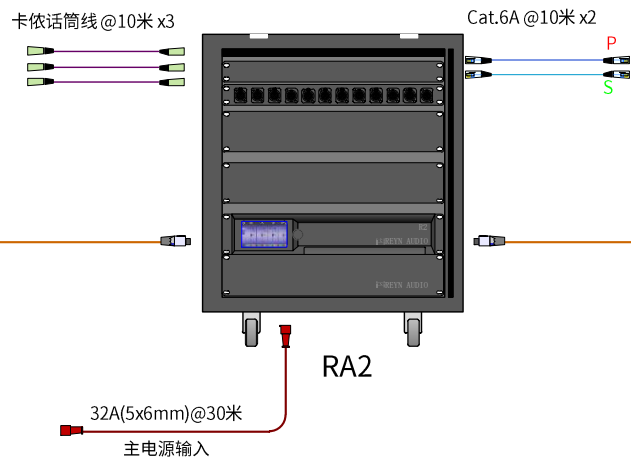
M1 x1  
FS3 x1

## M1 + FS3小型音响系统

MAIN-R



M1 x1  
FS3 x1



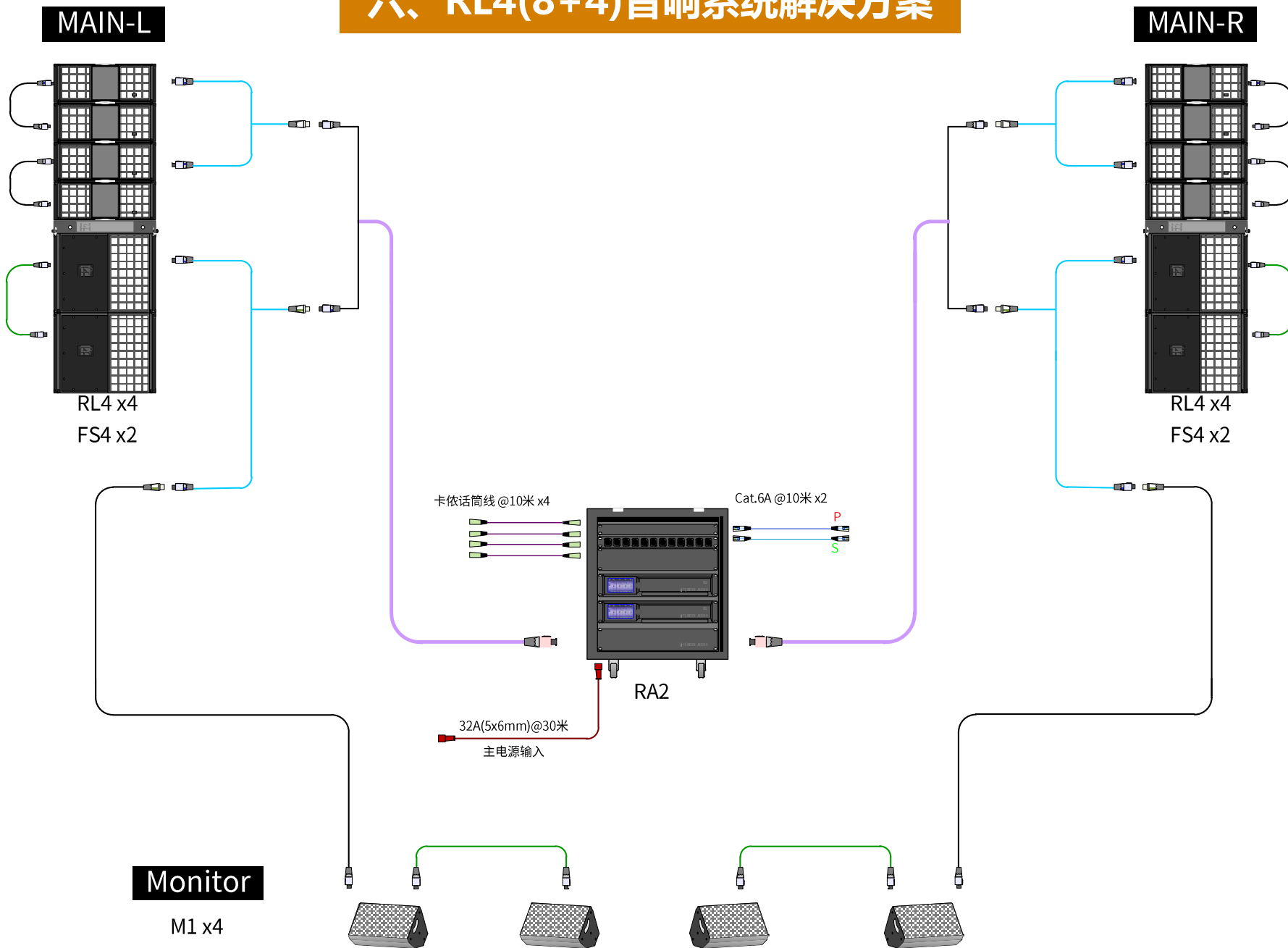
### (一) 音箱及功放设备

产品码	型号/名称	数量(PCS)
12319600208140	FS3	2
12318100206043	M1	2
12120900200002 12121200209619 12120000209648 12121300209609 12119903160001	RA2 *1PCS S1 *1PCS SW8 *2PCS A2 *1PCS R2 *1PCS (1台R2功放)	1

### (二) 音响配件

产品码	型号/名称	数量(PCS)
3205028052	FS3飞行箱	2
3205028068	M1飞行箱	2
3002004717	音箱直杆支撑架	2
3017005823	N4-7	2
3017005820	N4F-2x4M	2
3017039108	R-10	2
3017039105	S-10	3
3205028037	线材飞行箱	1
63583969	RA2吊架 (选购)	1
—	电缆(32A5P公/母插头, 5*6mm, 长度30米) (选购)	1

## 六、RL4(8+4)音响系统解决方案

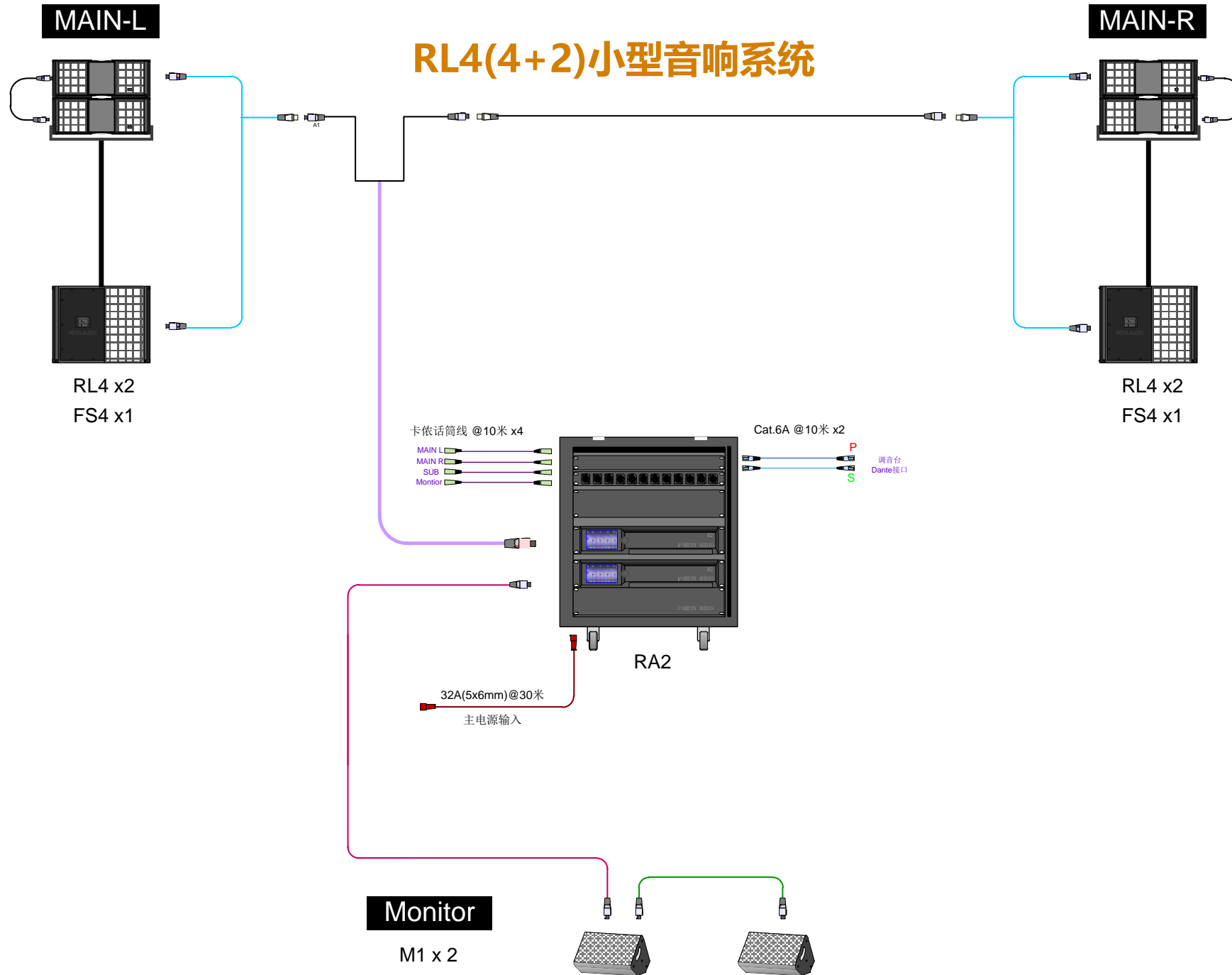


### (一) 音箱及功放设备

产品码	型号/名称	数量(PCS)
12321500200001	RL4	8
12321600200001	FS4	4
12318100206043	M1	4
12120900200002	RA2 *1PCS	1
12121200209619	S1 *1PCS	
12120000209648	SW8 *2PCS	
12121300209609	A2 *1PCS	
12119903160001	R2 *2PCS	
	RA2 (2台R2功放)	

### (二) 音响配件

产品码	型号/名称	数量(PCS)
3205028056	RL4飞行箱	2
3205028055	FS4飞行箱	4
3205028068	M1飞行箱	2
63584082	RL4吊架	2
3017005820	N4F-2x4M	4
3017005830	N4F-10M	2
3017005821	N4-0.6	4
3017005822	N4-3	4
3017005817	N8-2x4M 15	2
3017039108	R-10	2
3017039105	S-10	4
3205028037	线材飞行箱	1
63583969	RA2吊架 (选购)	1
—	电缆(32A5P/公/母插头, 5*6mm, 长度30米) (选购)	1



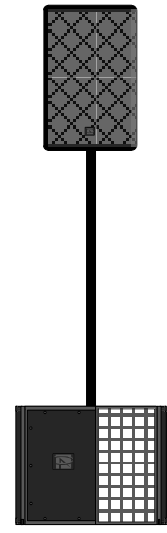
### (一) 音箱及功放设备

产品码	型号/名称	数量(PCS)
12321500200001	RL4	4
12321600200001	FS4	2
12318100206043	M1	2
12120900200002 12121200209619 12120000209648 12121300209609 12119903160001	RA2 *1PCS S1 *1PCS SW8 *2PCS A2 *1PCS R2 *2PCS	1 RA2 (2台R2功放)

### (二) 音响配件

产品码	型号/名称	数量(PCS)
3205028056	RL4飞行箱	1
3205028055	FS4飞行箱	2
3205028068	M1飞行箱	2
—	RL4水平支架	2
3002004717	音箱直杆支撑架	2
3017005820	N4F-2x4M	2
3017005817	N8-2x4M 15	2
3017005830	N4F-10M	1
3017005821	N4-0.6	2
3017005822	N4-3	1
3017005824	N4-15	1
3017039108	R-10	2
3017039105	S-10	3
3205028037	线材飞行箱	1
63583969	RA2吊架 (选购)	1
—	电缆(32A5P公/母插头, 5*6mm, 长度30米) (选购)	1

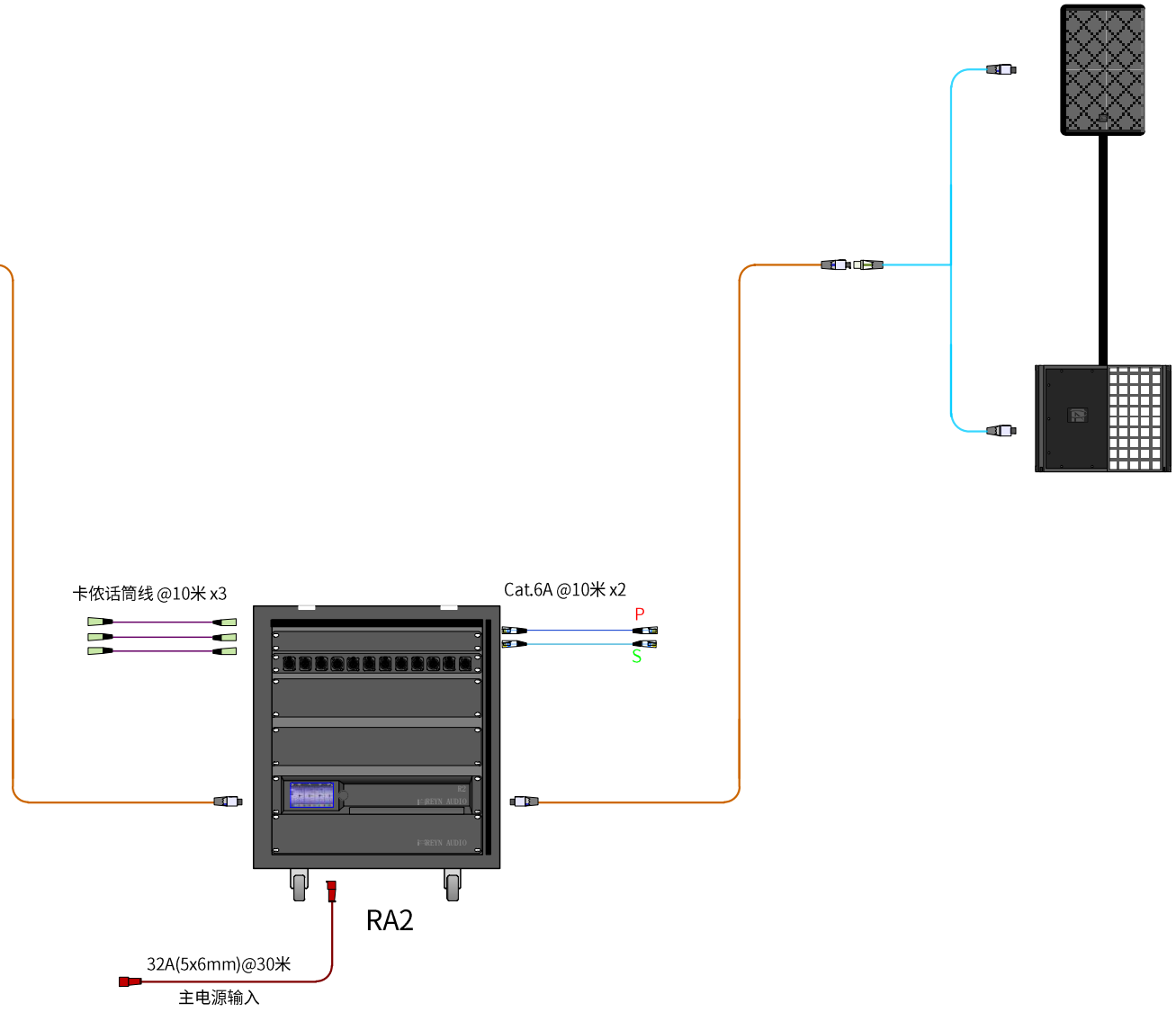
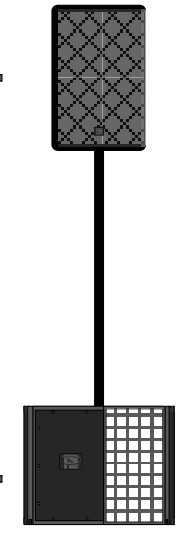
MAIN-L



M1 x1  
FS4 x1

# M1 + FS4小型音响系统

MAIN-R



## (一) 音箱及功放设备

产品码	型号/名称	数量(PCS)
12321600200001	FS4	2
12318100206043	M1	2
12120900200002 12121200209619 12120000209648 12121300209609 12119903160001	RA2 *1PCS S1 *1PCS SW8 *2PCS A2 *1PCS R2 *1PCS	1 (1台R2功放)

## (二) 音响配件

产品码	型号/名称	数量(PCS)
3205028055	FS4飞行箱	2
3205028068	M1飞行箱	2
3002004717	音箱直杆支撑架	2
3017005823	N4-7	2
3017005820	N4F-2x4M	2
3017039108	R-10	2
3017039105	S-10	3
3205028037	线材飞行箱	1
63583969	RA2吊架 (选购)	1
—	电缆(32A5P公/母插头, 5*6mm, 长度30米) (选购)	1

# 配置示例产品明细 (一)

## RL15

### 双15寸三分频二音路

频率响应(-10 dB): 35 Hz-20 kHz  
最大输出声压级(SPL): 149 dB  
方向性: H 70° 90° 110° 可调  
V 5°  
净重: 98 kg (216.1 lbs)



## RL4

### 双8寸二分频一音路

频率响应(-5 dB): 60 Hz-20 kHz  
最大输出声压级(SPL): 139 dB  
方向性: H 90° 110° 可调  
V 10°  
净重: 20 kg (44.1 lbs)



## FS3

### 单18寸高级大功率超低音扬声器

最低频率限制(-10 dB): 35 Hz  
最大输出声压级(SPL): 138 dB  
方向性: 标准  
净重: 45 kg (99.2 lbs)



## R2

### 4通道高性能带DSP功放

音频输入输出: 4路输入/4路输出  
输出功率: 1300W@8Ω  
2100W@4Ω  
2500W@2Ω  
净重: 18 kg (39.7 lbs)



## RL1

### 双12寸外置三分频四音路

频率响应(-10 dB): 35 Hz-20 kHz  
最大输出声压级(SPL): 147 dB  
方向性: H 90° 110° 可调  
V 5°  
净重: 102 kg (224.9 lbs)



## RX8

### 高性能双8寸二分频无源内置分频器

频率响应(-5 dB): 70 Hz-19 kHz  
最大输出声压级(SPL): 134 dB  
方向性: H 75° 可旋转  
V 40°  
净重: 16 kg (35.3 lbs)



## FS4

### 单18寸高级大功率超低音扬声器

最低频率限制(-10 dB): 37 Hz  
最大输出声压级(SPL): 138 dB  
方向性: 标准  
净重: 44 kg (97 lbs)



## RA1

### 功放机柜

音频信号输入:  
Analog、AES/EBU、Dante  
内最多可含功放数量:  
6台功放, 内含2台S1、2台SW8、1台A1



## RL2

### 双12寸三分频二音路

频率响应(-10 dB): 40 Hz-20 kHz  
最大输出声压级(SPL): 147 dB  
方向性: H 70° 90° 110° 可调  
V 8°  
净重: 71 kg (156.5 lbs)



## RX12

### 高性能双12寸三分频无源内置分频器

频率响应(-5 dB): 68 Hz-19 kHz  
最大输出声压级(SPL): 141 dB  
方向性: H 75° 可旋转  
V 40°  
净重: 38 kg (83.8 lbs)



## GS218

### 双18寸高级大功率超低音扬声器

最低频率限制(-10 dB): 25 Hz  
最大输出声压级(SPL): 143 dB  
方向性: 标准或心型  
净重: 82 kg (180.8 lbs)



## RA2

### 功放机柜

音频信号输入:  
Analog、AES/EBU、Dante  
内最多可含功放数量:  
3台功放, 内含1台S1、2台SW8、1台A2



## RL3

### 双10寸三分频二音路

频率响应(-5 dB): 55 Hz-20 kHz  
最大输出声压级(SPL): 142 dB  
方向性: H 70° 90° 110° 可调  
V 10°  
净重: 44 kg (97 lbs)



## M1

### 高性能15寸二分频无源内置分频器

频率响应(-5 dB): 55 Hz-18 kHz  
最大输出声压级(SPL): 134 dB  
方向性: H 80° 可旋转  
V 50°  
净重: 23 kg (50.7 lbs)



## R1

### 4通道高性能带DSP功放

音频输入输出: 4路输入/4路输出  
输出功率: 2300W@8Ω  
4400W@4Ω  
5000W@2Ω  
净重: 19 kg (41.9 lbs)



## RA3

### 网络机柜

电源输入输出:  
8位国际插孔 16A插头2.5平方  
2米线 4000W  
抽屉: 3U抽屉\*2 (方便收纳网线)  
交换机: 2台SW10 (最大扩展4台)



# 配置示例产品明细 (二)

## 三角架

### 吊架

规格: 调整线阵列水平角度 $\pm 10^\circ$   
净重: 10 kg (22 lbs)  
TÜV SÜD测试报告编号:  
64.190.25.3931.01-00



## RL15防撞袋

### 防撞袋

规格: 一装四  
净重: 6 kg (13.2 lbs)



## RL1压缩架

### 吊架

规格: 压缩力量1吨  
净重: 21 kg (46.3 lbs)



## RL1压缩架飞行箱

### 飞行箱

规格: 内含2个RL1压缩架  
以及2个手扳葫芦  
净重: 55 kg (121.3 lbs)



## RL15吊架 (配1个AL1传感器)

### 吊架

规格: 最大承载24颗RL15  
净重: 105 kg (231.5 lbs)  
TÜV SÜD测试报告编号:  
64.190.24.0765.01-00



## RL15吊架飞行箱

### 飞行箱

规格: 内含2个RL15吊架以及  
2个三角架  
净重: 110 kg (242.5 lbs)



## RL1运输板车

### 运输板车

规格: 一装四  
净重: 37 kg (81.6 lbs)



## RL2吊架 (配1个AL1传感器)

吊架 最大承载24颗RL2  
净重: 71 kg (156.5 lbs)  
TÜV SÜD测试报告编号:  
64.190.24.0429.01-01



## RL15转RL2吊架

### 吊架

规格: 最大承载12颗RL2  
净重: 24 kg (52.9 lbs)  
TÜV SÜD测试报告编号:  
64.190.24.5068.01-00



## RL15转RL2吊架飞行箱

### 飞行箱

规格: 内含2个RL15转RL2吊架以及  
2个手扳葫芦  
净重: 56 kg (123.5 lbs)



## RL1防撞袋

### 防撞袋

规格: 一装四  
净重: 8 kg (17.6 lbs)



## RL2压缩架

### 吊架

规格: 压缩力量1吨  
净重: 18 kg (39.7 lbs)



## RL15运输板车

### 运输板车

规格: 一装四  
净重: 53 kg (116.8 lbs)



## RL1吊架

### 吊架

规格: 最大承载24颗RL1  
净重: 92 kg (202.8 lbs)  
TÜV SÜD测试报告编号:  
64.190.24.0023.01-00



## RL1吊架飞行箱

### 飞行箱

规格: 内含2个RL1吊架以及  
2个三角架  
净重: 97 kg (213.8 lbs)



## RL2运输板车

### 运输板车

规格: 一装四  
净重: 55 kg (121.3 lbs)



# 配置示例产品明细 (三)

## RL2运输板车脚架 (选配)

脚架



## RL3吊架 (配1个AL1传感器)

吊架

规格: 最大承载24颗RL3/24颗FS3  
净重: 46 kg (101.4 lbs)  
TÜV SÜD测试报告编号:  
64.190.26.3099.01-00



## RL3吊架飞行箱

飞行箱

规格: 内含2个RL3吊架  
净重: 40 kg (88.2 lbs)



## RX8垂直吊架 (挂钩版)

吊架

规格: 最大承载一吊一  
净重: 6 kg (13.2 lbs)



## RL2防撞袋

防撞袋

规格: 一装四  
净重: 6 kg (13.2 lbs)



## RL3运输板车

运输板车

规格: 一装四  
净重: 54 kg (119 lbs)



## RL4吊架 (配1个AL1传感器)

吊架

规格: 最大承载24颗RL4/24颗FS4  
净重: 11 kg (24.3 lbs)  
TÜV SÜD测试报告编号:  
64.190.26.3101.01-00



## RX8垂直吊架 (支撑版)

吊架

规格: 最大承载一吊一  
净重: 7 kg (15.4 lbs)



## RL2吊架飞行箱

飞行箱

规格: 内含2个RL2吊架  
净重: 87 kg (191.8 lbs)



## RL3飞行箱

飞行箱

规格: 一装二  
净重: 42 kg (92.6 lbs)



## RL4飞行箱

飞行箱

规格: 一装四  
净重: 44 kg (97 lbs)



## RX8飞行箱

飞行箱

规格: 一装四  
净重: 40 kg (88.2 lbs)



## RL2压缩架飞行箱

飞行箱

规格: 内含2个RL1压缩架  
以及2个手板葫芦  
净重: 53 kg (146.8 lbs)



## RL3防撞袋

防撞袋

规格: 一装四  
净重: 3 kg (6.6 lbs)



## RX8水平吊架

吊架

规格: 最大承载一吊一  
净重: 1 kg (2.2 lbs)



## RX8音响&吊架飞行箱

飞行箱

规格: 内含4个RX8音箱, 以及2个RX8吊架  
净重: 51 kg (112.4 lbs)



# 配置示例产品明细 (四)

## 音箱三角支撑架

### 支撑架

适用机型: RX8、RX12、M1



## RX12垂直吊架 (支撑版)

### 吊架

规格: 最大承载一吊一  
净重: 9 kg (19.8 lbs)



## M1防撞袋

### 防撞袋

规格: 一装一  
净重: 2 kg (4.4 lbs)



## FS3飞行箱

### 飞行箱

规格: 一装一  
净重: 55 kg (121.3 lbs)



## 音箱直杆支撑架

### 支撑架

适用机型: RX8、RX12、M1



## RX12飞行箱

### 飞行箱

规格: 一装二  
净重: 40 kg (88.2 lbs)



## M1飞行箱

### 飞行箱

规格: 一装二  
净重: 42 kg (92.6 lbs)



## FS3运输板车

### 板车

规格: 一装二  
净重: 26 kg (57.3 lbs)



## RX12水平吊架

### 吊架

规格: 最大承载一吊一  
净重: 4 kg (8.8 lbs)



## RX12音响&吊架飞行箱

### 飞行箱

规格: 内含2个RX12音箱, 以及  
2个RX12吊架  
净重: 61 kg (134.5 lbs)



## M1音响&吊架飞行箱

### 飞行箱

规格: 内含2个M1音箱, 以及2个M1吊架  
净重: 52 kg (114.6 lbs)



## FS4飞行箱

### 飞行箱

规格: 一装一 (可选择吊架与音响  
共用一个航空箱)  
净重: 53 kg (116.8 lbs)



## RX12垂直吊架 (挂钩版)

### 吊架

规格: 最大承载一吊一  
净重: 9 kg (19.8 lbs)



## M1吊架

### 吊架

规格: 最大承载1颗M1  
净重: 4 kg (8.8 lbs)



## FS3防撞袋

### 防撞袋

规格: 一装二  
净重: 3 kg (6.6 lbs)



## GS218吊架

### 吊架

规格: 最大承载24颗GS218  
净重: 86 kg (190 lbs)  
TÜV SÜD测试报告编号:  
64.190.25.3241.01-00



# 配置示例产品明细 (五)

## GS218运输板车

### 运输板车

规格：一装二 / 一装三  
净重：36 kg (79.4 lbs)



## GS218防撞袋

### 防撞袋

规格：一装二  
净重：6 kg (13.2 lbs)



## GS218防撞袋

### 防撞袋

规格：一装三  
净重：7 kg (15.4 lbs)



## GS218吊架飞行箱

### 飞行箱

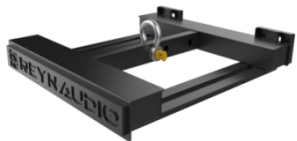
规格：内含2个GS218吊架  
净重：78 kg (172.0 lbs)



## RA2吊架

### 吊架

规格：最大承载1个RA2  
净重：18.5 kg (40.8 lbs)  
TÜV SÜD测试报告编号：  
64.190.25.3242.01-00



## SW8

### 网络音频分配器



## SW10

### 网络音频分配器



## A1

### 电源与信号分配中心



## A2

### 电源与信号分配中心



## S1

### 信号分配器



## AL

### 智能管理终端

配套AL1传感器，专用数据接收读取与控制的终端。



## AL1

### 传感器

精准定位线阵列的距离传感器，通过网线接口连接至SW8 / SW10，实现与TURANDOT软件交换数据及控制。



## TURANDOT

### 声学系统平台

是集模拟与控制的声学系统平台，用于空间建模、声学优化、参数预制、音频控制的行业领先系统。



# 配置示例线材明细

## C24-30 / C24-15

24芯线阵列扬声器电缆30米/15米



## C24-6x4M

24芯扇尾扬声器电缆



## N8F-15M / N8F-30M

8芯公母扬声器电缆15米/30米



## N8-2x4M 15 / N8-2x4M 30

8芯扬声器转接电缆15米/30米



## N4-0.6/N4-3/N4-7/N4-15/N4-30

4芯扬声器电缆0.6米/3米/7米/15米/30米



## N4F-2M/N4F-10M

4芯公母扬声器电缆2米/10米



## N4F-2x4M

4芯扬声器转接电缆



## S-0.3/S-2/S-5/S-10/S-30

音频信号线0.3米/5米/10米/30米



## S-1F2x0.6M

1转2音频信号线0.6米



## R5/R10/R30/R60/R80

6类网线5米/10米/30米/60米/80米



## G200/G400

光纤线200米/400米



## 线材飞行箱

飞行箱



## 线材介绍 (一)



### C 24-15

24芯线阵列扬声器电缆  
产品码: 3017005828



### C 24-30

24芯线阵列扬声器电缆  
产品码: 3017005819



### C 24-6x4M

24芯扇尾扬声器电缆  
产品码: 3017005827



### N8-2x4M 15

8芯扬声器转接电缆  
产品码: 3017005817



### N8-2x4M 30

8芯扬声器转接电缆  
产品码: 3017005831



### N8F-15M

8芯公母扬声器电缆  
产品码: 3017005834



### N8F-30M

8芯公母扬声器电缆  
产品码: 3017005835



### N4F-2x4M

4芯扬声器转接电缆  
产品码: 3017005820

## 线材介绍 (二)



**N4-0.6**

4芯扬声器电缆

产品码: 3017005821



**N4-3**

4芯扬声器电缆

产品码: 3017005822



**N4-7**

4芯扬声器电缆

产品码: 3017005823



**N4-15**

4芯扬声器电缆

产品码: 3017005824



**N4-30**

4芯扬声器电缆

产品码: 3017005825



**N4-50**

4芯扬声器电缆

产品码: 3017005826



**N4F-2M**

4芯公母扬声器电缆

产品码: 3017005829



**N4F-10M**

4芯公母扬声器电缆

产品码: 3017005830

## 线材介绍 (三)



**S-0.3**

音频信号线

产品码: 3017039103



**S-2**

音频信号线

产品码: 3017039117



**S-5**

音频信号线

产品码: 3017039104



**S-10**

音频信号线

产品码: 3017039105



**S-30**

音频信号线

产品码: 3017039106



**S-1F2x0.6M**

1转2音频信号线

产品码: 3017013510



**R-5**

6类网线

产品码: 3017039107



**R-10**

6类网线

产品码: 3017039108

## 线材介绍 (四)



**R-30**

6类网线

产品码: 3017039109



**R-60**

6类网线

产品码: 3017039112



**R-80**

6类网线

产品码: 3017039111



**G200**

光纤线

产品码: 3017039110



**G400**

光纤线

产品码: 3017039113



线材飞行箱

产品码: 3205028037

# C 系列24芯线阵列扬声器电缆

## C 24-30

长度: 30M

产品码: 3017005819

## C 24-15

长度: 15M

产品码: 3017005828

### • 材质耐用

接口转接处金属网加固, 柔性线缆耐拉扯易收纳 (适配流动演出), 插头配防护套加收缩套口紧锁

### • 应力消除

PG36 加金属防护 (包含金属防护盖与金属编织网)

### • 接口配置

两端选用 LK 连接器加 EUROCABLE 4mm<sup>2</sup> 线材, 确保连接品质

### • 环境适应

接口达IP68高防护等级, 可应对复杂使用环境

### • 专属定位

REYN AUDIO 专为 RA2 机柜定制的高品质连接方案

### • 适配保障

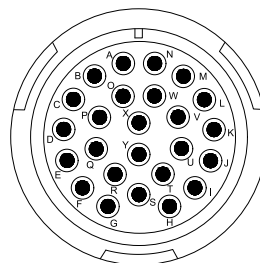
从设计端匹配机柜需求, 确保连接适配性

### • 搭建效率

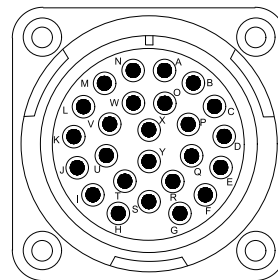
简化并加速系统搭建流程

### • 系统价值

为系统部署与稳定运行筑牢根基, 助力演出音频系统可靠运转



输入连接器



输出连接器

### 引脚关系说明

	24P输入连接器		24P母输出连接器	
	字母	序号	字母	序号
红 1	A	1	A	1
黑 1	B	2	B	2
红 2	C	3	C	3
黑 2	D	4	D	4
红 3	E	5	E	5
黑 3	F	6	F	6
红 4	G	7	G	7
黑 4	H	8	H	8
红 5	I	9	I	9
黑 5	J	10	J	10
红 6	K	11	K	11
黑 6	L	12	L	12
红 7	M	13	M	13
黑 7	N	14	N	14
红 8	O	15	O	15
黑 8	P	16	P	16
红 9	Q	17	Q	17
黑 9	R	18	R	18
红 10	T	19	T	19
黑 10	U	20	U	20
红 11	V	21	V	21
黑 11	W	22	W	22
红 12	X	23	X	23
黑 12	Y	24	Y	24
S	NC			

# 技术参数

## 输入连接器

品牌: LK  
型号: LKA32/25RMV



锁紧盖



护套钢网

极数	25
连接器类型	线
连接器尺寸	32
连接器外壳材质	铝
引脚类型	压接
引脚数量	25
引脚芯材质	铜镀金
应力消除	PG36 加金属防护
防护等级	IP68

## 输出连接器

品牌: LK  
型号: LKA32/25RFV



锁紧盖



护套钢网

极数	25
连接器类型	线
连接器尺寸	32
连接器外壳材质	铝
引脚类型	压接
引脚数量	24
引脚芯材质	铜镀金
应力消除	PG36 加金属防护
防护等级	IP68

## 24芯扬声器电缆

品牌: EUROCABLE  
型号: LK24N40



芯数	24	导体材质	柔性电解铜
导体股线	128	调试电压	2000 Vac
弯曲半径	10 x O.D.	护套标称厚度 (mm)	2
工作温度DCR	-20°C 至 +70°C	导体面积 (mm <sup>2</sup> )	4
线材外径 (mm)	26.8	导体绝缘外径 (mm)	4
股线外径 (mm)	0.193	导体绝缘厚度 (mm)	0.7
护套材质	PVC TM2	额定电压	300 Vac
最大导体阻抗ohm/km	4.95	导体绝缘材质	PVC

# C系列24芯扇尾扬声器电缆

## C 24-6x4M

产品码: 3017005827

### • 搭配使用

需衔接 C24-30 / C24-15 扬声器电缆使用

### • 材质耐用

接口转接处金属网加固, 柔性线缆耐拉扯易收纳 (适配流动演出), 插头配防护套加收缩套口紧锁

### • 应力消除

PG36 加金属防护 (包含金属防护盖与金属编织网)

### • 环境适应

接口达 IP20 防护等级, 可应对复杂使用环境

### • 接口配置

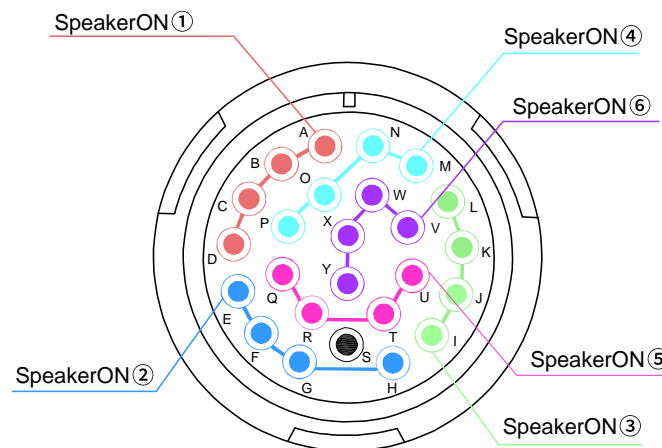
选用 LK / NEUTRIK 连接器加 EUROCABLE 4mm<sup>2</sup> 线材, 确保连接品质

### • 搭建效率

简化并加速系统搭建流程

### • 接口适配

化解不同设备接口差异问题, 解决接口不统一难题



引脚关系说明				
	24P输入连接器		输出散尾连接器	
	1	A	红1	①
2	B	黑1	1-	
3	C	红2	2+	
4	D	黑2	2-	
5	E	红3	②	1+
6	F	黑3		1-
7	G	红4		2+
8	H	黑4		2-
9	I	红5	③	1+
10	J	黑5		1-
11	K	红6		2+
12	L	黑6		2-
13	M	红7	④	1+
14	N	黑7		1-
15	O	红8		2+
16	P	黑8		2-
17	Q	红9	⑤	1+
18	R	黑9		1-
19	T	红10		2+
20	U	黑10		2-
21	V	红11	⑥	1+
22	W	黑11		1-
23	X	红12		2+
24	Y	黑12		2-
	S			NC

# 技术参数

## 输入连接器

品牌: LK  
型号: LKA32/25RMV



锁紧盖



护套钢网

极数	25
连接器类型	线
连接器尺寸	32
连接器外壳材质	铝
引脚类型	压接
引脚数量	25
引脚芯材质	铜镀金
应力消除	PG36 加金属防护
防护等级	IP68
—	—

## 输出连接器

品牌: NEUTRIK  
型号: NL4FXX-W-L



接触电阻	≤2mΩ
介电强度	2.8 kVac
线缆外径 (mm)	10-16
电触点数量	4
触点	铜合金
触点镀层	镀银
使用寿命	通常为5,000次插拔
温度范围	-33°C 至 +80 °C
绝缘电阻	>10GQ(初始值)
防护等级	IP20

## 24芯扬声器电缆

品牌: EUROCABLE  
型号: LK24N40



芯数	24	导体材质	柔性电解铜
导体股线	128	调试电压	2000 Vac
弯曲半径	10 x O.D.	护套标称厚度 (mm)	2
工作温度DCR	-20°C 至 +70°C	导体面积 (mm <sup>2</sup> )	4
线材外径 (mm)	26.8	导体绝缘外径 (mm)	4
股线外径 (mm)	0.193	导体绝缘厚度 (mm)	0.7
护套材质	PVC TM2	额定电压	300 Vac
最大导体阻抗 ohm/km	4.95	导体绝缘材质	PVC

# N8 系列8芯扬声器转接电缆

## N8-2x4M 30

长度: 30M

产品码: 3017005831

## N8-2x4M 15

长度: 15M

产品码: 3017005817



### • 系统适配

灵活适配多类 REYN AUDIO 系统, 无需换线满足设备衔接

### • 操作特性

操作便捷、连接高效, 大幅简化设备对接流程

### • 功能拓展

扩展八芯线材与功率放大器应用, 提升巡演系统灵活性

### • 适配保障

匹配 RA2 功放柜需求, 确保连接适配性, 打破了四芯信号“一对一”的传输限制, 让音频系统在设备搭配上更具弹性

### • 接口配置

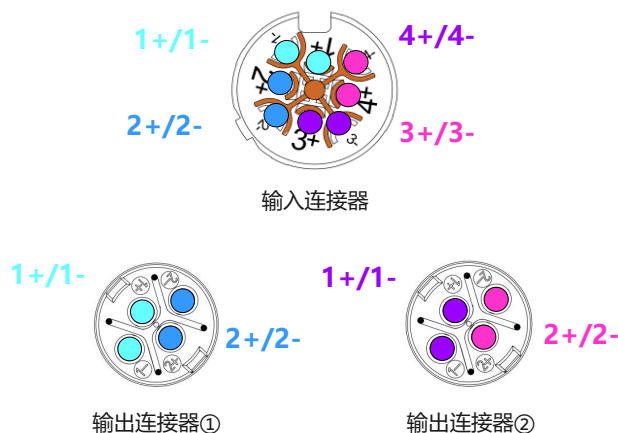
两端选用 NEUTRIK 连接器加 EUROCABLE 线材, 确保连接品质

### • 环境适应

接口达 IP20 高防护等级, 可应对复杂使用环境

### • 电缆用途

灵活调整连接逻辑, 适配多场景需求, 实现多设备扩展与高效信号分配



### 引脚关系说明

8P输入连接器	4P输出连接器①	4P输出连接器②
1+	1+	/
1-	1-	/
2+	2+	/
2-	2-	/
3+	/	1+
3-	/	1-
4+	/	2+
4-	/	2-

# 技术参数

## 输入连接器

品牌: NEUTRIK

型号: NLT8FXX-BAG



接触电阻	≤ 2mΩ
介电强度	1.5 kVac
线缆外径 (mm)	8-20
触点	铜合金
触点镀层	镀银
使用寿命	通常为5,000次插拔
温度范围	-30°C 至 +80 °C
绝缘电阻	> 0.1GQ(初始值)
防护等级	IP50
——	——

## 输出连接器

品牌: NEUTRIK

型号: NL4FXX-W-L



接触电阻	≤ 2mΩ
介电强度	2.8 kVac
线缆外径 (mm)	10-16
电触点数量	4
触点	铜合金
触点镀层	镀银
使用寿命	通常为5,000次插拔
温度范围	-33°C 至 +80 °C
绝缘电阻	> 10GQ (初始值)
防护等级	IP20

## 8芯扬声器电缆

品牌: EUROCABLE

型号: LK08N40



芯数	8
线材外径 (mm)	16
导体材质	柔性电解铜
导体面积 (mm <sup>2</sup> )	4
信号类型	模拟信号
最低工作温度(°C)	-20
最高工作温度(°C)	70
重量(kg/100m)	143.8

# N8 系列8芯公母扬声器电缆

## N8F-15M

长度: 15M

产品码: 3017005834

## N8F-30M

长度: 30M

产品码: 3017005835



- **系统适配**

灵活适配多类 REYN AUDIO 系统, 无需换线满足设备衔接

- **操作特性**

操作便捷、连接高效, 大幅简化设备对接流程

- **功能拓展**

扩展八芯线材与功率放大器应用, 提升巡演系统灵活性

- **适配保障**

匹配 RA2 功放柜需求, 确保连接适配性

- **接口配置**

两端选用 NEUTRIK 连接器加 EUROCABLE 线材, 确保连接品质

- **环境适应**

接口达 IP50 高防护等级, 可应对复杂使用环境



输入连接器



输出连接器

引脚关系说明

8P公输入连接器	8P母输出连接器
1+	1+
1-	1-
2+	2+
2-	2-
3+	3+
3-	3-
4+	4+
4-	4-

# 技术参数

## 输入连接器

品牌: NEUTRIK

型号: NLT8FXX-BAG



接触电阻	≤ 2mΩ
介电强度	1.5 kVac
线缆外径 (mm)	8-20
触点	铜合金
触点镀层	镀银
使用寿命	通常为5,000次插拔
温度范围	-30°C 至 +80 °C
绝缘电阻	> 0.1GQ(初始值)
防护等级	IP50
——	——

## 输出连接器

品牌: NEUTRIK

型号: NLT8MXX-BAG



接触电阻	≤ 2mΩ
介电强度	1.5 kVac
线缆外径 (mm)	8-20
电触点数量	8
触点	铜合金
触点镀层	镀银
使用寿命	通常为5,000次插拔
温度范围	-30°C 至 +80 °C
绝缘电阻	> 0.1GQ(初始值)
防护等级	IP50

## 8芯扬声器电缆

品牌: EUROCABLE

型号: LK08N40



芯数	8
线材外径 (mm)	16
导体材质	柔性电解铜
导体面积 (mm <sup>2</sup> )	4
信号类型	模拟信号
最低工作温度(°C)	-20
最高工作温度(°C)	70
重量(kg/100m)	143.8

# N4 系列4芯扬声器电缆

## N4-0.6

长度: 0.6M

产品码: 3017005821

## N4-3

长度: 3M

产品码: 3017005822

## N4-7

长度: 7M

产品码: 3017005823

## N4-15

长度: 15M

产品码: 3017005824

## N4-30

长度: 30M

产品码: 3017005825

## N4-50

长度: 50M

产品码: 3017005826



### • 接口配置

两端选用 NEUTRIK 连接器加 EUROCABLE 线材, 确保连接品质

### • 材质耐用

柔性线缆抗弯折易收纳, 适用于流动演出

### • 环境适应

接口达 IP20 高防护等级, 可应对复杂使用环境

### • 信号保障

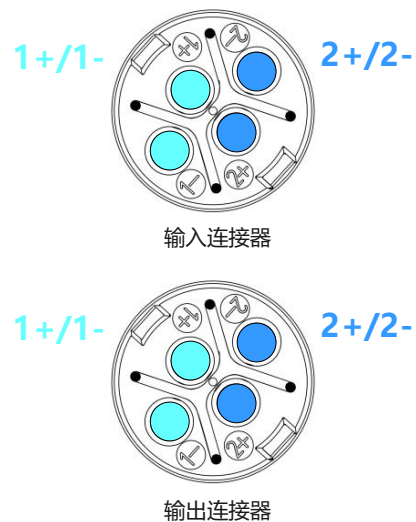
从源头保障声音信号“原汁原味”

### • 性能释放

助力系统充分释放声学性能, 呈现层次分明、细节丰富的听觉体验

### • 适配保障

从设计端匹配功放机柜需求, 连接适配音箱系统



引脚关系说明	
4P输入连接器	4P输出连接器
1+	1+
1-	1-
2+	2+
2-	2-

# 技术参数

## 输入/输出连接器

品牌: NEUTRIK

型号: NL4FXX-W-L



接触电阻	≤ 2mΩ
介电强度	2.8 kVac
线缆外径 (mm)	10-16
电触点数量	4
触点	铜合金
触点镀层	镀银
使用寿命	通常为5,000次插拔
温度范围	-33°C 至 +80 °C
绝缘电阻	>10GQ (初始值)
防护等级	IP20

## 4芯扬声器电缆

品牌: EUROCABLE

型号: LK04N40



芯数	4
外皮颜色	黑色
线材外径 (mm)	13.2
导体材质	柔性电解铜
导体面积 (mm <sup>2</sup> )	4
信号类型	模拟信号
最低工作温度 (°C)	-20
最高工作温度 (°C)	70
重量 (kg/100m)	30.8
——	——

# N4 系列4芯扬声器转接电缆

## N4F-2x4M

产品码: 3017005820

### • 主要功能

提供 RA2 机柜衔接便捷性, 灵活扩展功放输出

### • 部署效率

标准化设计简化安装流程, 降低失误率和维护难度, 提升工作效率

### • 场景适配

接口达 IP20 高防护等级, 适配超低频音箱, 返听音箱的灵活连接

### • 接口配置

两端选用 NEUTRIK 连接器加 EUROCABLE 线材, 确保连接品质

### • 适配保障

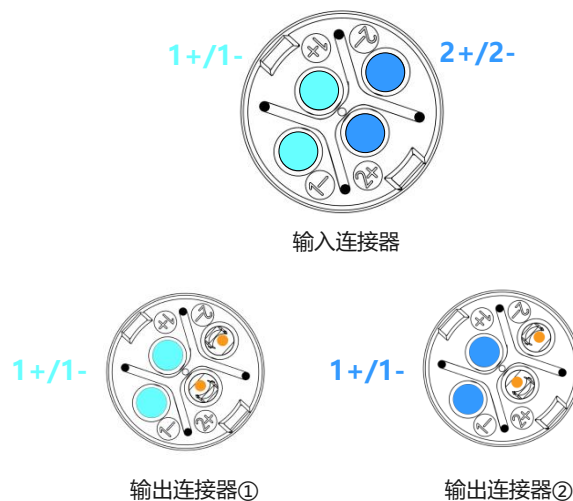
适配4P喇叭线, 实现扬声器系统分配衔接; 匹配 RA2 功放柜, 打破四芯信号“一对一”传输限制, 提升音频系统设备搭配弹性

### • 电缆用途

延长传输距离, 衔接更广范围扬声器系统, 适配演唱会复杂设备布局需求

### • 系统价值

为系统搭建提供灵活部署与功能拓展



引脚关系说明		
4P母输入连接器	4P公输出连接器①	4P公输出连接器②
1+	1+	/
1-	1-	/
2+	/	1+
2-	/	1-

# 技术参数

## 输入连接器

品牌：NEUTRIK

型号：NLT4MXX-BAG



接触电阻	≤2mΩ
介电强度	2.8 kVac
线缆外径 (mm)	10-16
电触点数量	4
触点	铜合金
触点镀层	镀银
使用寿命	通常为5,000次插拔
温度范围	-33°C至+80 °C
绝缘电阻	> 10GQ(初始值)
防护等级	IP54

## 输出连接器

品牌：NEUTRIK

型号：NL4FXX-W-L



接触电阻	≤ 2mΩ
介电强度	2.8 kVac
线缆外径 (mm)	10-16
电触点数量	4
触点	铜合金
触点镀层	镀银
使用寿命	通常为5,000次插拔
温度范围	-33°C 至 +80 °C
绝缘电阻	> 10GQ (初始值)
防护等级	IP20

## 4芯扬声器电缆

品牌：EUROCABLE

型号：LK04N40



芯数	4
外皮颜色	黑色
线材外径 (mm)	13.2
导体材质	柔性电解铜
导体面积 (mm <sup>2</sup> )	4
信号类型	模拟信号
最低工作温度 (°C)	-20
最高工作温度 (°C)	70
重量 (kg/100m)	30.8

# N4 系列4芯公母扬声器电缆

## N4F-2M

长度: 2M

产品码: 3017005829

## N4F-10M

长度: 10M

产品码: 3017005830



- **接口配置**

两端选用 NEUTRIK 连接器加 EUROCABLE 线材, 确保连接品质;  
“一端公连接器+ 一端母连接器”的设计, 可与四芯扬声器电缆精准配合使用

- **场景适配**

接口达 IP20 高防护等级, 可应对复杂使用

- **信号保障**

从源头保障声音信号 “原汁原味”

- **性能释放**

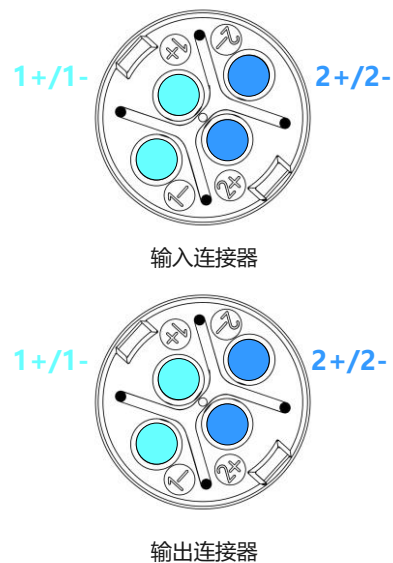
助力系统充分释放声学性能, 呈现层次分明、细节丰富的听觉体验

- **适配保障**

从设计端匹配功放机柜需求, 连接适配音箱系统

- **电缆用途**

延长传输距离, 衔接更广范围扬声器系统, 适配演唱会复杂设备布局需求



引脚关系说明	
4P母输入连接器	4P公输出连接器
1+	1+
1-	1-
2+	2+
2-	2-

# 技术参数

## 输入连接器

品牌：NEUTRIK

型号：NLT4MXX-BAG



接触电阻	≤2mΩ
介电强度	2.8 kVac
线缆外径 (mm)	10-16
电触点数量	4
触点	铜合金
触点镀层	镀银
使用寿命	通常为5,000次插拔
温度范围	-33°C至+80 °C
绝缘电阻	> 10GQ(初始值)
防护等级	IP54

## 输出连接器

品牌：NEUTRIK

型号：NL4FXX-W-L



接触电阻	≤ 2mΩ
介电强度	2.8 kVac
线缆外径 (mm)	10-16
电触点数量	4
触点	铜合金
触点镀层	镀银
使用寿命	通常为5,000次插拔
温度范围	-33°C 至 +80 °C
绝缘电阻	> 10GQ (初始值)
防护等级	IP20

## 4芯扬声器电缆

品牌：EUROCABLE

型号：LK04N40



芯数	4
外皮颜色	黑色
线材外径 (mm)	13.2
导体材质	柔性电解铜
导体面积 (mm <sup>2</sup> )	4
信号类型	模拟信号
最低工作温度 (°C)	-20
最高工作温度 (°C)	70
重量 (kg/100m)	30.8

# S 系列音频信号线

## S-0.3

长度: 0.3M

产品码: 3017039103

## S-2

长度: 2M

产品码: 3017039117

## S-5

长度: 5M

产品码: 3017039104

## S-10

长度: 10M

产品码: 3017039105

## S-30

长度: 30M

产品码: 3017039106

### • 行业定位

音频通用接口 XLR, 适配模拟专业音频接口设备

### • 设备兼容

直连麦克风、调音台、功放, 无需转接, 简化流程

### • 传输优势

减信号损耗保纯净, 降兼容顾虑, 提搭建灵活性

### • 接口配置

采用 NEUTRIK 连接器加 EUROCABLE 柔性线缆, 易收纳耐拉扯, 适配流动演出

### • 线材配置

采用编织屏蔽, 对低频干扰防护更强更精准, 避免音频信号出现杂音、底噪

### • 环境适应

接口达 IP40 防护等级, 可应对复杂使用环境



输入连接器



输出连接器

引脚关系说明

线缆颜色	卡侬母输入	卡侬公输出
屏蔽层	1 (地)	1 (地)
红	2 (+)	2 (+)
白/蓝	3 (-)	3 (-)

# 技术参数

## 输入连接器

品牌: NEUTRIK  
型号: NC3FXX-B



接触电阻	≤ 3mΩ
额定电压	< 50V
线缆外径 (mm)	3.5 - 8
使用寿命	> 1,000次插拔
接触电镀	0.2 μm Au 硬质合金, 超过 2 μm Ni
线径	最大 2.5mm <sup>2</sup>
温度范围	-30°C 至 +80 °C
易燃	UL 94 V-0
防护等级	IP40

## 输出连接器

品牌: NEUTRIK  
型号: NC3MXX-B



接触电阻	≤ 3mΩ
额定电压	< 50V
线缆外径 (mm)	3.5 - 8
使用寿命	> 1,000次插拔
接触电镀	0.2 μm Au 硬质合金, 超过 2 μm Ni
线径	最大 2.5mm <sup>2</sup>
温度范围	-30°C 至 +80 °C
易燃	UL 94 V-0
防护等级	IP40

## 音频信号电缆

品牌: EUROCABLE  
型号: LK02N6E



导体数量	2	导体股线	30
导体面积 (mm <sup>2</sup> )	0.22	导体材质	柔性电解铜
防护等级	IP40	最大导体DCR	78 ohm/km
导体/导体电容	75pF/m	导体/屏蔽电容	150 pF/m
屏蔽层材质	螺旋电解铜	屏蔽类型	编织屏蔽
阻燃性	UL 94 V-0	——	——

# S 系列1转2音频信号线

## S-1F2×0.6M

长度: 0.6M

产品码: 3017013510

- **行业定位**

音频通用接口 XLR, 适配模拟专业音频接口设备

- **设备兼容**

无需额外增加信号源设备, 即可扩展音频系统的输出终端, 简化流程

- **传输优势**

减信号损耗保纯净, 快速扩展音频输出通道, 满足多通道联动需求

- **接口配置**

采用NEUTRIK连接器加EUROCABLE柔性线缆, 易收纳耐拉扯, 适配流动演出

- **线材配置**

采用编织屏蔽, 对低频干扰防护更强更精准, 避免音频信号出现杂音、底噪

- **环境适应**

接口达IP40防护等级, 可应对复杂使用环境



输入连接器



输出连接器

引脚关系说明

线缆颜色	卡侬母输入	卡侬公输出①	卡侬公输出②
屏蔽层	1 (地)	1 (地)	1 (地)
红	2 (+)	2 (+)	2 (+)
白/蓝	3 (-)	3 (-)	3 (-)

# 技术参数

## 输入连接器

品牌: NEUTRIK  
型号: NC3FXX



接触电阻	≤ 3mΩ
额定电压	< 50V
线缆外径 (mm)	3.5 - 8
使用寿命	> 1,000次插拔
接触电镀	2 μm Ag
线径	最大 2.5mm <sup>2</sup>
温度范围	-30°C 至 +80 °C
易燃	UL 94 V-0
防护等级	IP40

## 输出连接器

品牌: NEUTRIK  
型号: NC3MXX



接触电阻	≤ 3mΩ
额定电压	< 50V
线缆外径 (mm)	3.5 - 8
使用寿命	> 1,000次插拔
接触电镀	2 μm Ag
线径	最大 2.5mm <sup>2</sup>
温度范围	-30°C 至 +80 °C
易燃	UL 94 V-0
防护等级	IP40

## 音频信号电缆

品牌: EUROCABLE  
型号: LK02N6E



导体数量	2	导体股线	30
导体面积 (mm <sup>2</sup> )	0.22	导体材质	柔性电解铜
防护等级	IP40	最大导体DCR	78 ohm/km
导体/导体电容	75pF/m	导体/屏蔽电容	150 pF/m
屏蔽层材质	螺旋电解铜	屏蔽类型	编织屏蔽
阻燃性	UL 94 V-0	——	——

# R 系列6类网线

## R-5

长度: 5M

产品码: 3017039107

## R-10

长度: 10M

产品码: 3017039108

## R-30

长度: 30M

产品码: 3017039109

## R-60

长度: 60M

产品码: 3017039112

## R-80

长度: 80M

产品码: 3017039111

- **使用范围**

链接 RA2 功放柜音频网络系统, Dante/AVB 信号传输

- **传输效率**

Cat.6A 6类网线, 可稳定支持 1000Mbps (千兆) 速率

- **技术优势**

有效避免近端机远端电磁信号串扰, 抑制能力强

- **部署效率**

提高音频部署效率, 简化线路数量

- **接口配置**

采用 NEUTRIK 特制水晶接口加 EURO-CABLE 柔性线缆, 传输稳定



# 技术参数

## 输入/输出连接器

品牌: NEUTRIK

型号: NE8MX6



介电强度	1 kVdc	传输性能	CAT6A, 符合 TIA/EIA 等级
绝缘电阻	0.5 GΩ	以太网供电	PoE++, 符合 IEEE 802.3bt 标准
线缆外径 (mm)	7.0 - 9.5	温度范围	-40°C 至 +80 °C
使用寿命	1,000次插拔	应力消除	POM
触点材质	镀金	防护等级	IP65

## 六类网线

品牌: EUROCABLE

型号: LKCAT6ASTPPUR



信号类型	数字化数据	绝缘电阻 (M/Km)	5000
屏蔽层材质	镀锡铜	股线	1
线轴材质	聚丙烯 PP	互电容 (pF/m)	48
标称阻抗 (ohm/100m)	100	绝缘体材质	聚乙烯
导体材质	铜	重量 (kg/100 m)	8.4

## G200

长 度: 200M

产品码: 3017039110

- **传输优势**

结实耐用并具有防尘保护的光纤连接系统

- **环境适应**

连接状态下的防水等级符合 IP65

- **传输类型**

坚固轻便流动现场的多模光缆, 提供激光及弯曲优化, 带金属铠装保护层光纤

- **接口配置**

适合标准的 LC 双芯光纤连接器, 坚固的全金属外壳

- **稳定可靠**

值得信任的推拉锁定机制, 容易清洁, 无需工具

## G400

长 度: 400M

产品码: 3017039113



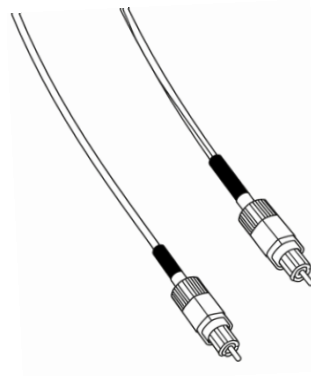
# 技术参数

## 输入/输出连接器



连接类型	光学控制
接口类型	LC
光缆保持力	500N
内芯材质	聚酰胺
使用寿命	> 5,000次插拔
插入力	< 45N
拔出力	< 45N
温度范围	-40°C 至 +75 °C
插入损耗	< 0.5 dB/连接
防护等级	IP65

## 2芯光纤线缆



内径	多模 50um
光缆保持	聚芳基酰胺线
光缆结构	带铠
包层直径 (μm)	125
重量 (kg/km)	82
外护套	PUR
总直径 (mm)	9.2
最小弯曲半径 (cm)	10
外屏蔽层	涂层玻璃纱
光纤数量	2

## 魔术贴

规格：小号 / 大号

产品码： 3024000064 / 3024000062

材质 黑色尼龙，耐用、抗撕裂

表面处理 logo印在公带的非粘贴面（为粗糙面），不抓毛型母带，能牢固地粘合在公带上，不会钩住线缆外皮、衣物或其他设备表面，有效保护线材和设备免受磨损和勾丝困扰。

类别 扎带

小号尺寸 总长460mm 宽30mm logo占面100mm

大号尺寸 总长1090mm 宽50mm logo占面165mm





**REYN AUDIO**

*Born for music!*

*为乐而声!*