

作为小型线阵列系统稳固可靠的吊挂核心部件,该吊架既能保障线阵音箱的安全稳定运行,又可助力线阵系统在中小型场地实现更优的声场覆盖,让声音均匀扩散,有效提升整体听觉体验;同时具备稳定的安全承载能力,便于工作人员快速完成音箱安装、角度与位置调整,兼顾安全性与实用性。

特征

- ✓ 适用于 **FS4** 超低音箱
- ✓ 采用耐腐蚀性好的 **SUS304** 不锈钢材质处理
- ✓ 吊架主体表面采用黑色十年户外砂面烤漆
- ✓ 拥有收纳式活动吊挂和音箱连接部件



卸扣 X 2 pcs



圆形锁销 X 4 pcs



圆形锁销 X 4 pcs



装配

- 在系统部署时,可采用两种不同的吊挂方式。

模式一:次低+全频线阵 (**FS4 + RL4**) ----- 在**FS4**超低音箱组下方链接**RL4**线阵音箱

- Step 1** 依据吊装需求在中心延伸梁上选定活动吊耳的适配安装孔位,随后安装配套的吊耳;操控吊具下放挂钩,使其与吊架上预装的卸扣精准对接。
- Step 2** 其次使用吊架在RL4全频上方固定,再下降吊具将其与FS4音箱完全连接。
- Step 3** 选择对应音箱倾斜角度,随后平稳上升音箱组。



• 模式二:超低吊挂 (FS4) ----- 仅悬吊FS4 超低音箱组。

Step 1 依据吊装需求在中心延伸梁上选定活动吊耳的适配安装孔位, 随后安装配套的吊耳; 操控吊具下放挂钩, 使其与吊架上预装的卸扣精准对接。

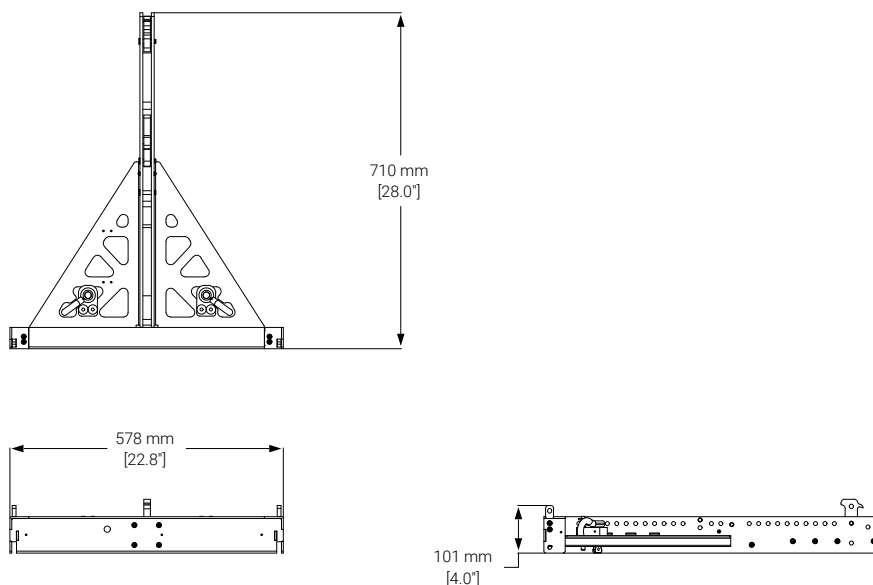
Step 2 缓慢下降吊装电机, 使吊架垂直于FS4音箱顶部, 拔出吊架四角的固定锁销与音箱顶部的固定前吊臂、后方动吊臂完成锁定。



规格

适用机型：	RL4 / FS4	尺寸(宽x深x高)：	591×722×148mm(23.3"x28.4"x5.8")
产品码：	63584082	净重：	11 kg (24.3lbs)
规格：	最大承载 24 颗 RL4 / FS4	额定载重：	480kg以内
安全系数：	6.5 倍	TÜV SÜD 测试报告编号：	64.190.26.3101.01-00

三视图



FS 4 飞行箱采用高强度外壳搭配定制内衬,能有效缓冲碰撞冲击。为 FS 4 超低音箱提供全方位抗冲击、防刮擦保护,隔绝运输途中颠簸、碰撞与粉尘侵袭,避免箱体与单元受潮受损,保障现场扩声品质稳定。

特征

- ✓ 采用坚固框架结构,箱体四周及边角经过强化处理
- ✓ 适用于 FS 4 音箱保护和运输
- ✓ 设有锁扣装置,可牢牢锁住箱体
- ✓ 可堆叠存放,方便空间利用
- ✓ 内部具备减震、缓冲设计



装配

- 将线阵列根据下方示意图分类放入对应箱体的定制内衬中,锁合箱盖后,借助底部箱体的脚轮推动搬运适配演出、活动的设备运输需求。

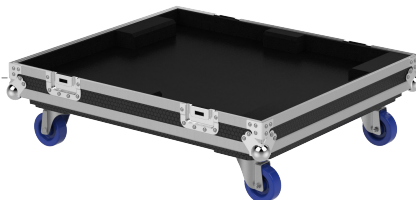
1 FS 4 型防震飞行箱盖



2 FS 4 *1



3 带轮底托盘



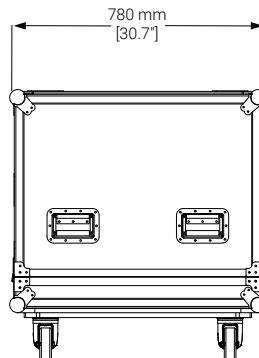
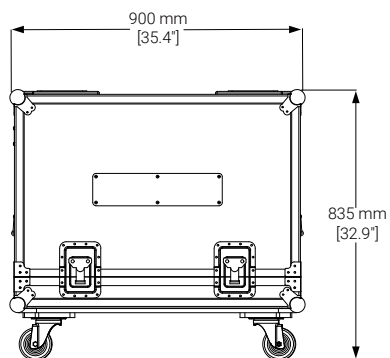
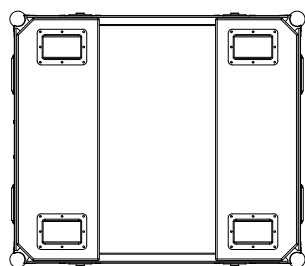
• 清洁FS4 超低音箱, 平稳叠放嵌入飞行箱定制内衬, 确保稳固后闭合箱盖并锁扣, 即可完成收纳。



规格

适用机型	FS4	尺寸(宽x深x高):	900x780x835 mm (35.4"x30.7"x32.9")
产品码:	3205028055	净重:	53 kg (116.8 lbs)
规格:	一装一		

三视图



它能轻松承载大型线阵列系统整体载荷,即便面对动态工况下的瞬时冲击力,也能始终保持结构稳定,为每一套悬挂系统提供持久、稳定的安全保障。



规格

型号：	1/2	额定承载重量：	2 t以内
产品码：	3002003760	安全系数：	6 倍
规格：	美式弓形(BW),G-209 优质合金结构钢		

三视图

